

MECÁNICA Y ENTRETENIMIENTO SIMPLE DEL AUTOMÓVIL

Edición 2021



MINISTERIO
DEL INTERIOR



Dirección General de Tráfico
Ministerio del Interior
NIPO: 128-21-023-2

**MECÁNICA Y ENTRETENIMIENTO
SIMPLE DEL AUTOMÓVIL**

Edición de 2021

INSTRUCCIONES

El presente manual forma parte del conjunto de los nueve que constituyen la formación a distancia del “Profesor de Formación Vial”. Para conocer cuál de ellos estamos estudiando, los márgenes nos dan la clave para su reconocimiento puesto que cada uno tiene un color diferente:

MANUAL	TÍTULO	COLOR
I	Normas y señales reguladoras de la circulación vial	
II	Cuestiones de Seguridad Vial	
III	Reglamentación sobre vehículos pesados, prioritarios, especiales, de transporte de personas y mercancías y tramitación administrativa	
IV	Normativa por la que se regulan los permisos de conducción, sus clases y las pruebas de aptitud a realizar para su obtención	
V	Normativa reguladora de los centros de formación de conductores	
VI	Pedagogía aplicada a la conducción	
VII	Psicología aplicada a la conducción	
VIII	Mecánica y entretenimiento simple del automóvil	
IX	Comportamiento y primeros auxilios en caso de accidente de tráfico	

Cada manual contiene, al inicio del mismo, un **Índice general** con los temas a tratar y un **Índice por cada tema** más específico y detallado.

Por otro lado, se recogen una serie de instrucciones/recomendaciones para que extraigas el máximo provecho y te ayuden al estudio:

- Esquemas, gráficos, tablas, imágenes/fotos, ejemplos, definiciones, ideas fuerza...
- Iconos simulando un semáforo:



En función de cómo se estudie el manual los iconos tendrán o no diferentes funcionalidades:

1

Si el estudio del manual lo realizas en la pantalla de tu ordenador/portátil/dispositivos móviles/tablet, los iconos indicados anteriormente presentan las siguientes funcionalidades:





Si pulsas sobre este botón ubicado en las esquinas inferiores del presente manual enlazarás con el Índice general del mismo.



Si pulsas sobre este botón situado en las esquinas superiores enlazarás con el Glosario de Términos ubicado al final de este manual.



Este icono lo encontrarás en diferentes partes a lo largo de los temas de este manual indicando una idea fuerza / concepto a resaltar / importante.

También debemos hacer referencia al Índice general y al Índice de los diferentes temas. Comprobarás que los títulos se encuentran en color azul y subrayado del siguiente modo:

Ejemplo **ÍNDICE GENERAL**

TEMA 1. LA ENSEÑANZA DE LA CONDUCCIÓN EN ESPAÑA	5
1. Introducción.....	6
2. La licencia de aprendizaje.....	7
3. La conducción acompañada.....	12
TEMA 2. ESCUELAS PARTICULARES DE CONDUCTORES (I): CUESTIONES GENERALES Y ELEMENTOS PERSONALES Y MATERIALES	15
1. Cuestiones generales.....	16
2. Elementos de las escuelas particulares de conductores.....	18
3. Programación de la enseñanza.....	43



Si pulsas sobre ellos enlazará directamente con el tema en cuestión.

Ejemplo **ÍNDICE TEMA**

TEMA 1	LA ENSEÑANZA DE LA CONDUCCIÓN EN ESPAÑA	
1. Introducción		6
2. La licencia de aprendizaje		7
2.1.- Requisitos del solicitante		
2.2.- Requisitos del acompañante		
2.3.- Requisitos de los vehículos		
2.4.- Limitaciones de carácter general		
2.5.- Expedición de la licencia		

Si pulsas sobre ellos enlazará directamente con cada capítulo/epígrafe en cuestión.

**2**

Si por el contrario **imprimes** este manual para su estudio, los iconos   no presentan ninguna funcionalidad. Tan solo debes conocer el significado del “semáforo rojo”.



Este icono lo encontrarás en diferentes partes a lo largo de los temas de este manual indicando una idea fuerza / concepto a resaltar / importante.

Muy importante, cuando vayas a realizar la impresión del manual, debes **ajustar** el tamaño de la página al área de impresión.





TEMA 1. EL AUTOMÓVIL. GENERALIDADES Y ESTRUCTURA DE CONSTRUCCIÓN	7
1. Definición de automóvil y sistemas que lo forman.	8
2. Descripción de la estructura de construcción.	9
3. Fuerzas que actúan sobre los vehículos.	14
4. Comportamiento de la estructura ante una colisión. Airbag.	18
5. Cuidados y mantenimiento de la carrocería.	19
TEMA 2. EL MOTOR. CONSTITUCIÓN Y MANTENIMIENTO	21
1. Introducción. Tipos de motores.	22
2. Descripción de los elementos que forman un motor diésel	23
3. Número y disposición de los cilindros.	30
4. Funcionamiento básico del motor diésel según el ciclo de cuatro tiempos.	30
5. Características más importantes que definen el motor.	34
6. Motores híbridos y eléctricos.	38
TEMA 3. SISTEMA DE ALIMENTACIÓN	44
1. Misión y funcionamiento.	45
2. Circuito de alimentación de aire.	48
3. Circuito de alimentación de carburante.	52
4. Mantenimiento.	57
5. Nociones generales de algunos tipos de carburantes.	57
TEMA 4. SISTEMA DE ESCAPE. CONDUCCIÓN ECONÓMICA	60
1. Necesidad del escape. Nociones sobre la contaminación atmosférica.	61
2. Catalizadores. Sonda lambda.	65
3. Importancia de la conducción económica. Mejoras de la eficiencia en el funcionamiento de los vehículos.	68
TEMA 5. SISTEMAS DE LUBRICACIÓN Y REFRIGERACIÓN	72
1. Necesidad y fundamentos básicos.	73
2. Componentes y características del sistema de lubricación.	75
3. Clasificación de los aceites. Mantenimiento.	79
4. Componentes y características del sistema de refrigeración.	83
5. Mezclas anticongelantes. Mantenimiento. Averías.	88
EJERCICIO DE AUTOEVALUACIÓN 1	90



TEMA 6. SISTEMAS ELÉCTRICOS DEL AUTOMÓVIL		94
1.	Misión y funcionamiento.	95
2.	Batería.	96
3.	Generador de energía.	101
4.	Puesta en marcha eléctrica.	103
5.	Sistema de alumbrado.	104
6.	Sistemas eléctricos auxiliares.	107
TEMA 7. SISTEMA DE TRANSMISIÓN		111
1.	Introducción.	112
2.	Mecanismo del embrague.	114
3.	Mecanismo de la caja de velocidades.	118
4.	Árbol de transmisión y tipos de juntas.	124
5.	Mecanismos del grupo cónico – diferencial.	125
6.	Palieres.	128
7.	Sistemas de regulación del deslizamiento – ASR.	128
8.	Mantenimiento.	129
TEMA 8. RUEDAS Y NEUMÁTICOS		130
1.	Concepto y misión de las ruedas.	131
2.	Elementos de una rueda: llanta y cubierta.	132
3.	Tipos y nomenclatura de neumáticos.	136
4.	Cuidados y mantenimiento.	139
TEMA 9. SISTEMA DE DIRECCIÓN Y DE SUSPENSIÓN		143
1.	Su necesidad y fundamentos básicos.	144
2.	Elementos del sistema de dirección. Dirección asistida. Geometría.	145
3.	Mantenimiento del sistema de dirección.	150
4.	Elementos del sistema de suspensión. Suspensión neumática.	151
5.	Mantenimiento del sistema de suspensión.	155
TEMA 10. SISTEMA DE FRENADO. NUEVAS TECNOLOGÍAS		156
1.	Necesidad y funcionamiento básico.	157
2.	Tipos de freno.	158
3.	Sistema de accionamiento neumático.	160
4.	Sistemas de mejora de la eficacia del frenado.	162
5.	Cuidados y mantenimiento.	165
6.	Nuevas tecnologías.	166



EJERCICIO DE AUTOEVALUACIÓN 2**167**

GLOSARIO DE TÉRMINOS**172**



TEMA

1

EL AUTOMÓVIL. GENERALIDADES Y ESTRUCTURA DE CONSTRUCCIÓN

1. <u>Definición de automóvil y sistemas que lo forman.</u>	8
1.1.- Sistemas que forman un automóvil	
2. <u>Descripción de la estructura de construcción.</u>	9
2.1.- La estructura metálica	
2.1.1.- El bastidor	
2.1.2.- La carrocería	
2.2.- Seguridad pasiva	
3. <u>Fuerzas que actúan sobre los vehículos.</u>	14
3.1.- Estudio de la dinámica de marcha	
3.2.- Resistencia a la rodadura	
3.3.- Resistencia aerodinámica	
3.4.- Resistencia de pendiente	
4. <u>Comportamiento de la estructura ante una colisión. Airbag.</u>	18
5. <u>Cuidados y mantenimiento de la carrocería.</u>	19



1 DEFINICIÓN DE AUTOMÓVIL Y SISTEMAS QUE LO FORMAN

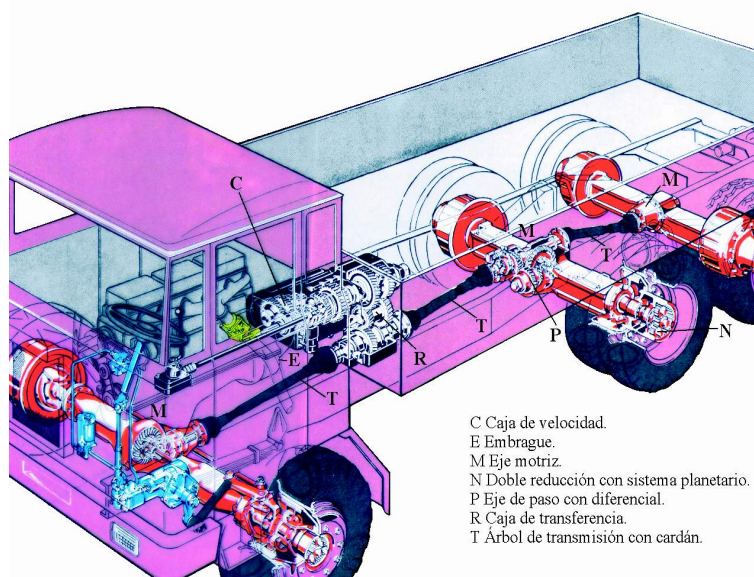


Desde el punto de vista mecánico, **automóvil** significa que se mueve por sí mismo, y se aplica para vehículos que se desplazan mediante la fuerza suministrada por un motor.



Para poder desplazarse con seguridad, el automóvil necesita de la participación de una serie de sistemas mecánicos que realizan funciones diversas. Hade tener un sistema que proporcione energía de desplazamiento (**motor**) y un sistema que la traslade (**transmisión**) a los elementos en contacto con el suelo (**ruedas**), que a través de su adherencia a la calzada proporcionan el movimiento al automóvil.

También ha de tener otras cualidades como estabilidad y comodidad (**suspensión**), debe poder ser dirigido por la trayectoria deseada (**dirección**) y poder aminorar la velocidad, ser detenido y permanecer inmovilizado (**frenos**), cuando sea necesario.



- C Caja de velocidad.
- E Embrague.
- M Eje motriz.
- N Doble reducción con sistema planetario.
- P Eje de paso con diferencial.
- R Caja de transferencia.
- T Árbol de transmisión con cardán.

Fig. 1- Organización del automóvil

A lo largo de diversos capítulos se irán desarrollando cada uno de dichos sistemas. De todos los automóviles, se tratarán los camiones y autobuses, desde el punto de vista de su mantenimiento que reúne, tanto conocer cómo funcionan, hasta comprender cómo se van produciendo los desgastes de las piezas.

1.1 SISTEMAS QUE FORMAN UN AUTOMÓVIL



Sistema	Compuesto por...
La estructura metálica	El bastidor y la carrocería.
El motor	Los subsistemas de distribución, alimentación, lubricación y refrigeración.
El equipo eléctrico	La batería, generador, motor de arranque y accesorios.
La transmisión	El embrague, la caja de velocidades, el diferencial y los palieres.
Las ruedas	Las llantas y los neumáticos.
Las suspensión	Los muelles, barras estabilizadoras y amortiguadores.
La dirección	El volante, columna de dirección, engranaje y acoplamientos.
Los frenos	El mando, circuito y elementos frenantes.

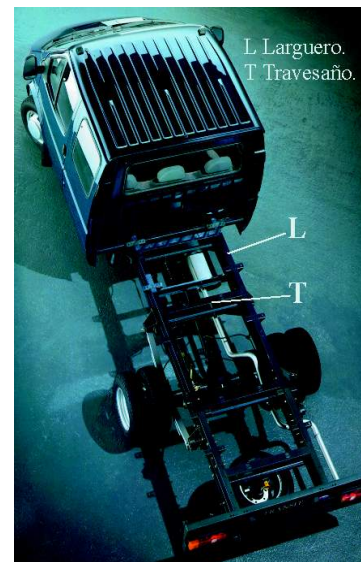


Fig. 2 Chasis

2 DESCRIPCIÓN DE LA ESTRUCTURA DE CONSTRUCCIÓN

El automóvil solía fabricarse con un **bastidor** o estructura metálica sobre la que se disponía la carrocería. El bastidor lo constituían una serie de vigas formando una celosía, la cual no se fabricaba pensando en la posible deformación provocada por un accidente, sino con el fin de **soportar los elementos** del automóvil y la carga soportada. Por este motivo, los accidentes, incluso los que se producían a baja velocidad, solían producir muchas víctimas mortales, ya que al absorber la energía del impacto con deformaciones muy pequeñas, se alcanzaban niveles elevados de daño sobre los pasajeros.

2.1 LA ESTRUCTURA METÁLICA

En los turismos, por lo general, el bastidor y la carrocería **forman un conjunto**, denominado carrocería autoportante. En los camiones y autobuses, el bastidor y la carrocería pueden **formar dos conjuntos** distintos, siendo la carrocería la que se adapta sobre diversos bastidores según las necesidades.

Sobre la estructura se van sujetando el resto de elementos y debe soportar tanto el peso de la carga como el del conductor y los pasajeros.



2.1.1 Bastidor



El **bastidor** consiste en una serie de vigas de tamaño y forma adecuados a los esfuerzos que debe soportar y constituye la base del chasis del vehículo. Aloja los ejes, la transmisión y soporta la cabina y las piezas de la carrocería.



La construcción más convencional es la que se compone de **dos largueros y varios travesaños** dependiendo de la longitud del vehículo. En los puntos críticos de los largueros, sometidos a cargas máximas, se montan suplementos a modo de refuerzo.

Existen otros tipos de bastidores, como el bastidor de celosía, que se utiliza en la construcción de autobuses, obteniéndose una estructura resistente.



Fig. 3 Bastidor convencional



Fig. 4 Depósito y escaleras

El bastidor debe ser muy versátil para la utilización flexible de **diferentes carrocerías**. La geometría y la sección de las vigas del bastidor se determinan en base a los esfuerzos máximos que deban soportar.

Los depósitos de carburante van montados lateralmente en el bastidor. Debido al peso del gran volumen de carburante, las fijaciones deben tener la suficiente resistencia para soportar dichos esfuerzos.

El bastidor también incluye el soporte para alojar las baterías en una zona fácilmente accesible o utilizando **carros portabaterías** para mejorar la accesibilidad y ofrecen zonas de acoplamiento para otros elementos: algunos componentes del sistema neumático, el compresor del aire acondicionado, la rueda de repuesto, etc.

Para un buen mantenimiento del bastidor conviene **realizar el engrase** con una pistola de engrase y utilizando una grasa específica con amplio rango de temperaturas de funcionamiento, de los siguientes puntos:

- Juntas deslizantes universales.
- Cojinetes de los pedales de freno, acelerador y, en su caso, de embrague.
- Juntas de rótulas.
- Bisagras de las puertas.
- Raíles de la caja de baterías, etc.

Algunos camiones y autobuses disponen de un circuito auxiliar para permitir un engrase automático de algunos de los elementos mencionados anteriormente.

2.1.2 La carrocería



La **carrocería** cierra el conjunto formado por el bastidor y los elementos funcionales y le da al vehículo su estética característica.

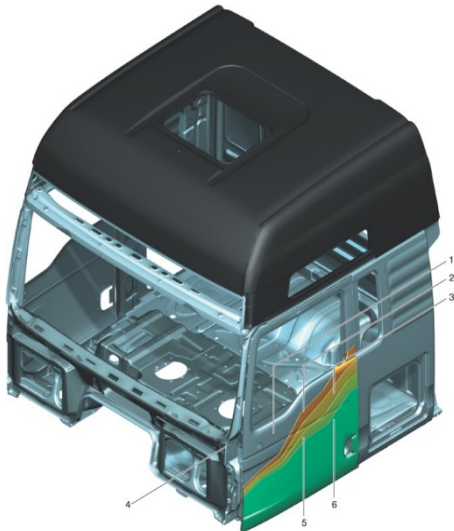


Fig. 5 Cabina: Construcción autoportante

En los camiones, la carrocería tiene dos partes: la cabina, que puede ser fija o abatible y la plataforma, que es sobre la que se monta la construcción donde va la carga. En este caso la cabina equivale a la carrocería autoportante de los autobuses.

La carrocería está fabricada, generalmente en chapa de acero y materiales plásticos resistentes.

La estructura de la cabina debe satisfacer las siguientes exigencias:

Elevada estabilidad propia



Al poseer una elevada masa, las suspensiones de la cabina están expuestas a un elevado esfuerzo durante los movimientos de balanceo y cabeceo debido al alto centro de gravedad. También debe soportar vibraciones y oscilaciones procedentes del motor y de las ruedas.

Seguridad pasiva propia



La combinación de célula resistente a la deformación y los sistemas de retención consiguen una elevada protección para los ocupantes.

Construcción ligera

Protección anticorrosión



Estética característica



Cada fabricante expresa su propia filosofía a través del diseño de la carrocería.

Estabilidad y ligereza

Suelen estar construidas con barras en forma de estructura tubular.

La carrocería debe ser lo más ligera y barata posible en relación con la cantidad de espacio que hay en su interior. Para ello se utilizan materiales distintos en unas zonas que en otras, eliminando el concepto de conjunto unitario. Actualmente, en los diseños se busca la **eficiencia y confortabilidad**, mejorando desde el perfeccionamiento aerodinámico, para reducir el consumo de carburante, hasta el aislamiento, para reducir los ruidos que se perciben durante la marcha.



Fig. 6 Ensayo de colisión



Fig. 7 Situación de la rueda de repuesto

2.2 SEGURIDAD PASIVA

Cuando el vehículo recibe un impacto, bien sea contra otro vehículo, contra objetos rígidos situados en la carretera, o contra el suelo, su estructura debe **absorber una elevada energía** que se traducirá en deformaciones.

Tal deformación debe estar limitada en el compartimento de pasajeros para que estos no sean aplastados y se instalan, intencionadamente, elementos que, en caso de que se produzca un tipo de colisión determinado, permitan que se abollen y absorban una gran cantidad de la energía del impacto. De esta forma se causan menos daños. Estas dos exigencias se conjugan de forma generalmente satisfactoria en los turismos actuales. A las anteriores medidas hay que añadir que las superficies interiores no deben tener aristas ni formas cortantes y que deben disponer de los sistemas de sujeción y bloqueo de puertas adecuados.



Fig. 8 Colocación depósitos de aire comprimido y rueda de repuesto

Los parachoques, los amortiguadores de impacto y los subchasis tienen menor rigidez que la zona cercana a los pasajeros y conductor para que, en caso de colisión, absorban la mayor parte de la energía de impacto deformándose de forma programada. Los largueros y travesaños se diseñan, en lo posible, para que, en caso de una fuerte colisión, se deformen de forma predeterminada sin que lleguen a invadir el habitáculo. Este espacio se denomina célula de supervivencia y debe conservarse prácticamente sin deformación.

En este sentido es conveniente realizar periódicamente una limpieza de la zona inferior de la estructura metálica, sobre todo en ambientes salinos, para evitar su corrosión.



Fig. 9 Visibilidad en la luna delantera

Otro elemento importante que forma parte de la cabina, aunque no es metálico, son las **lunas**, tanto la delantera como las laterales. Tener una buena visibilidad contribuye a conseguir una óptima seguridad de circulación. El diseño y la posición de las lunas con respecto al conductor y la eficacia de los accesorios de limpieza determinan el grado de visibilidad.

Por ello, el conductor debe estar a una altura suficiente para poder observar el máximo de los ángulos y los pilares deben ser lo suficientemente estrechos para evitar ángulos muertos.

Para conseguir la máxima resistencia, la luna delantera es del tipo laminado con temple diferenciado, y está formada por dos cristales pegados a una lámina de plástico, cuya característica principal es que, en caso de recibir un golpe y producirse una grieta en el cristal, no se propague en todas direcciones y haga perder la visibilidad.

EL BASCULADO DE LA CABINA



Fig. 10 Basculado de la cabina

Para hacer el basculamiento de la cabina se utilizan mecanismos de accionamiento hidráulico. El conductor debe accionar con una palanca la bomba de basculación colocada en el lateral de la cabina opuesto a la circulación de otros vehículos, debajo y exteriormente a ella. En algunos camiones, el accionamiento del mecanismo hidráulico puede ser eléctrico.

El desenclavamiento, al hacer bascular la cabina y el enclavamiento de la misma se efectúan, generalmente, de forma automática. Si no se ha producido el enclavamiento total de la cabina, se enciende un testigo en el tablero de instrumentos para advertir de dicha circunstancia.

3 FUERZAS QUE ACTÚAN SOBRE LOS VEHÍCULOS

3.1 ESTUDIO DE LA DINÁMICA DE MARCHA

De cara a aprovechar mejor el carburante que consume el motor y obtener un transporte más eficiente, es necesario saber cómo se desplazan los vehículos por las vías. En este sentido, tiene importancia conocer las resistencias que intervienen en el movimiento de los vehículos. Dichas resistencias son:



3.2 RESISTENCIA A LA RODADURA

➔ La **resistencia a la rodadura** se produce por el propio desplazamiento del vehículo.

Se opone a la fuerza de empuje y su valor depende de la masa del vehículo, de la geometría de dirección, del tipo, perfil y presión de inflado de los neumáticos, de la velocidad de marcha, estado de la carretera y de la superficie de la misma.

CÁLCULO

Se calcula multiplicando el peso que recae sobre cada rueda por el coeficiente de resistencia a la rodadura, que es un valor que depende del material del neumático y de los factores ambientales.

La resistencia será mayor cuanto mayor sea el trabajo de flexión de los neumáticos, el rozamiento del aire en la rueda y la fricción en el rodamiento de rueda.

$$F_R = m \cdot g \cdot f$$

3.3 RESISTENCIA AERODINÁMICA

En la resistencia aerodinámica el aire se opone a que el vehículo pase a través suyo en función de su forma exterior.

CÁLCULO

La fuerza de la resistencia del aire depende del tamaño y forma del vehículo, de la velocidad de marcha, de la densidad del aire y de la dirección y fuerza del viento. El coeficiente de resistencia aerodinámica C_x se determina en los ensayos realizados a escala en los túneles de viento.



Fig. 11 Túnel de viento

$$F_A = \frac{1}{2} \cdot C_x \cdot A \cdot \rho \cdot v^2$$

Siendo:

C_x : coeficiente de resistencia aerodinámica

A: superficie frontal del vehículo

ρ : densidad del aire

v: velocidad del vehículo

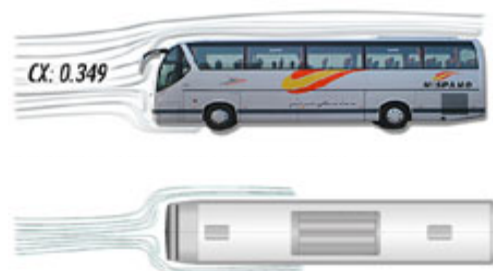


Fig. 12 Cálculo del coeficiente C_x





De esta expresión se puede deducir que la resistencia aerodinámica aumenta proporcionalmente con el cuadrado de la velocidad del vehículo.

En el diseño y construcción tiene especial importancia el coeficiente aerodinámico, que permitirá un menor esfuerzo del motor y mejorará la estabilidad. Por tanto, a menor coeficiente, menor resistencia al avance y menor esfuerzo demandado al motor, mayor estabilidad y mayor ahorro de carburante.



El coeficiente aerodinámico indica la aerodinámica que es la forma de la carrocería. Mediante el coeficiente y la superficie de la parte delantera del vehículo es posible calcular la cantidad de energía necesaria para vencer la resistencia del aire en el sentido de avance a cualquier velocidad.



Los **factores** que modifican este coeficiente son:

- La forma exterior de la estructura tanto en la parte delantera y trasera, como en la superior e inferior.
- La pendiente del parabrisas.
- Tamaño y forma de los retrovisores exteriores.
- La existencia de alerones, deflectores, etc. que, si existen, conforman la forma exterior del vehículo.

La fuerza que el aire ejerce sobre el vehículo actúa en **tres direcciones**:

- Resistencia al avance, en sentido longitudinal al vehículo.
- Resistencia de sustentación, en sentido vertical.
- Resistencia de deriva, en sentido transversal y puede variar la trayectoria que marca el conductor.

En el caso de vehículos con caja de carga abierta puede producirse un incremento en el consumo de carburante de hasta el 30% en comparación con vehículos con la caja de carga cerrada, debido al peor coeficiente -la mayor potencia de resistencia aerodinámica debe compensarse con un mayor potencia del motor-.



3.4 RESISTENCIA DE PENDIENTE



La resistencia de una pendiente depende del perfil de la calzada y de la masa del vehículo.

El vehículo precisa disponer de una mayor fuerza de propulsión para vencer la resistencia ofrecida por la pendiente. Es necesario contar, por lo tanto, con una mayor potencia del motor para evitar un descenso de la velocidad y compensar la potencia de pendiente.



Esta resistencia puede minimizarse si:

- se engrana oportunamente la relación de transmisión adecuada antes de comenzar la subida.
- se cambia lo menos posible durante la subida.
- se circula con brío en el motor dentro de los límites fijados. Estos límites se verán en el tema 2.

CÁLCULO

La fuerza de resistencia de pendiente se calcula:

$$F_P = m \cdot g \cdot \sin \alpha \quad \text{se puede aproximar por} \quad F_P = m \cdot g \cdot \frac{P}{100}$$

La pendiente es una forma de medir el grado de inclinación del terreno. Puede expresarse en grados o en % de inclinación. Es decir, una inclinación del 6% significa que en un tramo de 100 metros horizontales se incrementa la altura en 6 metros. El 6% equivale a un ángulo de la pendiente de, aproximadamente, 3,5°.

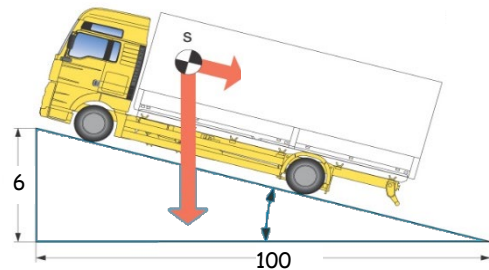


Fig. 13 Resistencia de pendiente



4 COMPORTAMIENTO DE LA ESTRUCTURA ANTE UNA COLISIÓN. AIRBAG

Dos **factores muy importantes** para la seguridad vial de los vehículos cuando van circulando son:

- la forma exterior de la carrocería y
- su comportamiento frente a la deformación.



En una colisión entre dos vehículos, se producen más daños en los de menor tamaño, tanto en el propio vehículo como en sus ocupantes. Debido a esto las colisiones entre turismos y vehículos industriales suelen tener graves consecuencias. La rigidez de los largueros y travesaños del bastidor y la altura del mismo, suponen un riesgo adicional para los vehículos de menor tamaño.

En caso de colisiones laterales, la protección antiempotramiento de los lados sirve para evitar que otros vehículos más bajos se empotren debajo del bastidor. Los espacios entre ejes se cierran mediante chapas anchas con lo cual el bastidor queda totalmente equipado contra el empotramiento, conjuntamente con las protecciones antiempotramiento delantera y trasera, reduciendo las consecuencias de los accidentes.

Desde el interior, la seguridad pasiva del habitáculo trata de proteger a los ocupantes, minimizando las fuerzas y aceleraciones que actúan en caso de accidente. No deben existir objetos puntiagudos ni esquinas ni cantos en el interior de la cabina.

La cabina debe resistir tanto la deformación lateral como la superior, que se pueden producir en caso de vuelco, y reducir el desplazamiento de las piezas que pueden invadir el habitáculo. Así mismo debe ir equipado con los sistemas de retención más eficaces, es decir, cinturones de seguridad y airbag.



Fig. 14 Vuelco de un autobús

LOS CINTURONES DE SEGURIDAD



Fig. 15 Asiento

Deben tener tres puntos de fijación al asiento y a la estructura de construcción de la cabina. El funcionamiento del mismo debe permitir el desenrollamiento fácil y, a través de un muelle recuperador, que se tense sobre el cuerpo. También, una vez suelto, debe enrollarse rápidamente.

Si se frena bruscamente, se activa el bloqueo del cinturón y el cuerpo se mantiene, en lo posible, sujeto al asiento por efecto del tensor. El bloqueo lo produce un mecanismo mecánico o uno pirotécnico en función del proceso de deceleración del vehículo.

EL AIRBAG



El airbag es una bolsa que se infla con un gas cuando la deceleración es tan grande que el conductor podría chocar contra el volante del vehículo.



Fig. 16 Airbag

El inflado se realiza en milisegundos a través de la presión del gas generado por una carga pirotécnica encapsulada en un compartimento especial situado en el centro del volante.

5 CUIDADOS Y MANTENIMIENTO DE LA CARROCERÍA

La seguridad y longevidad de la carrocería depende en gran manera de su resistencia a la corrosión, para lo cual hay que evitar acumulaciones de humedad, especialmente en zonas próximas al mar, haciendo una limpieza a fondo, sobre todo de los bajos.

Para dar lustre a la carrocería deben emplearse productos que no contengan abrasivos.

Hay que mirar posibles zonas de retención de suciedad, esquinas, etc. donde se pueda concentrar la humedad. En los bajos, pasos de rueda y faldones son puntos a revisar por el posible depósito de gravilla.

Los bastidores adoptan distintas formas para conseguir ligereza e indeformabilidad. Cuando se produce un gran esfuerzo en una rueda, por ejemplo, un golpe al paso del vehículo por una desigualdad del terreno, si la flexibilidad del sistema de suspensión no puede absorber este golpe, aparece la deformación del bastidor. En las condiciones normales de trabajo para las que el vehículo fue diseñado, las deformaciones desaparecerán, sin embargo, si éstas se sobrepasan (exceso de carga, uso inadecuado de su función o fuerzas externas por accidente) las deformaciones se convertirán en permanentes y se hace necesaria la reparación.



Las deformaciones permanentes que pueden presentar los bastidores dañados son:

- Deformación vertical por exceso de carga.
- Deformación lateral por impactos laterales o diagonales.
- Desplazamiento diagonal.
- Bastidor torsionado. Cuando las huellas de los neumáticos de un mismo lado no son paralelas.

La presencia de grietas y descascarillados en la pintura revelan la existencia de deformaciones locales en el material que sirve de soporte.

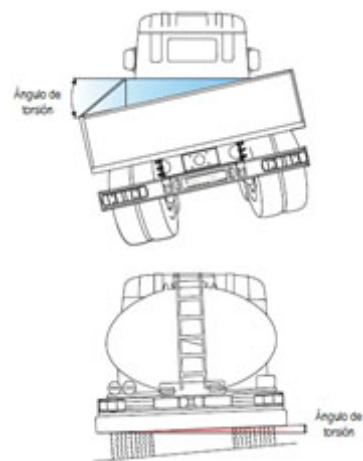


Fig. 17 Movimiento torsional

TEMA

2

EL MOTOR. CONSTITUCIÓN Y MANTENIMIENTO

1. <u>Introducción. Tipos de motores.</u>	22
1.1.- Introducción	
1.2.- Tipos de motores	
2. <u>Descripción de los elementos que forman un motor diésel.</u>	23
2.1.- Composición de un motor	
2.2.- Descripción de los elementos fijos	
2.3.- Descripción de los elementos móviles	
2.4.- Elementos del sistema de distribución	
3. <u>Número y disposición de los cilindros.</u>	30
4. <u>Funcionamiento básico del motor diésel según el ciclo de cuatro tiempos.</u>	30
4.1.- Introducción	
5. <u>Características más importantes que definen el motor.</u>	34
6. <u>Motores híbridos y eléctricos.</u>	38
6.1.- El motor híbrido	
6.2.- El motor eléctrico	
6.2.1.- Funcionamiento	
6.2.2.- La fuente de alimentación	
6.2.3.- Ventajas	



1 INTRODUCCIÓN. TIPOS DE MOTORES

1.1 INTRODUCCIÓN



El **motor** es la máquina que transforma energía para obtener el desplazamiento del vehículo. El motor se identificará según el tipo de energía transformada. Si es térmica, el motor será térmico, si es eléctrica será eléctrico, etc.

Las últimas tecnologías desarrolladas en los motores dan como resultado un excelente rendimiento y un bajo consumo, tanto en motores de gasolina como diésel.

La tendencia actual es fabricar motores con mayor potencia, con cilindradas relativamente pequeñas, para reducir consumos y contaminación.

1.1 INTRODUCCIÓN

Existen muchos tipos de motores pero, en este manual, solamente se estudian los utilizados en los automóviles que, de momento y en su mayoría, son **motores térmicos**.

Como alternativa existen **motores eléctricos** que, hoy día y comercialmente, no pueden competir en prestaciones con los térmicos pero que, si se apostara por ello, podrían existir tecnologías para hacerlo más competitivo.

Mientras esto llega, una alternativa, a modo de transición, es emplear **motores híbridos**, que incorporan un motor eléctrico, para circular por las ciudades y a baja velocidad, y uno térmico, cuando el conductor demanda más potencia o circula por vías interurbanas.



Los motores térmicos se caracterizan por transformar la energía **química** de un carburante en energía **térmica** para, en una segunda transformación, obtener energía **mecánica**. Según la forma de realizarse la primera transformación, se clasifican en:

Motores de encendido provocado por una chispa



Son los que se conocen como motores de gasolina, por ser éste el carburante que utilizan.

Motores de encendido por compresión



Son los motores diésel, que reciben este nombre por el apellido de su inventor. El carburante que utilizan es el gasóleo. Se emplean en el 100% de los vehículos industriales -camiones, autobuses, etc.-.

Los motores eléctricos se caracterizan por transformar la energía **eléctrica**, almacenada en un batería o generada, bien por pila de hidrógeno u otros compuestos, en energía **mecánica**.

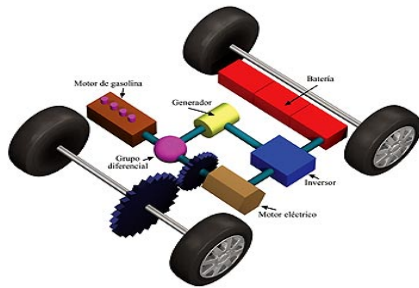
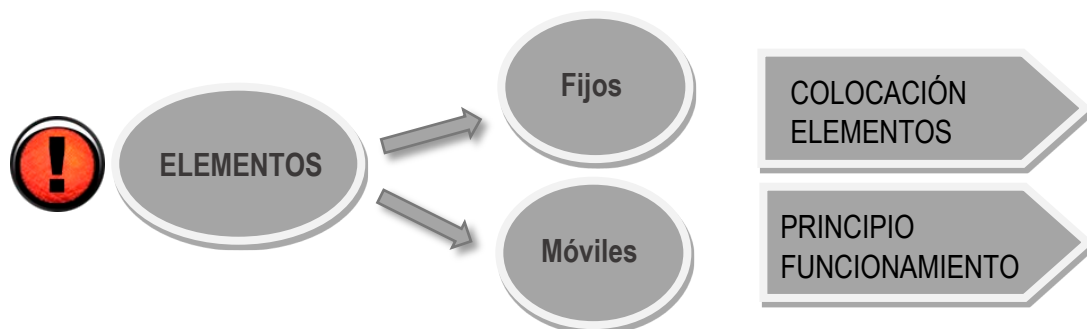


Fig. 1 Motor híbrido

Los motores híbridos se caracterizan por una combinación de motor térmico y eléctrico, donde el motor térmico, utiliza gasolina, normalmente, y el eléctrico, la energía la toma de unas baterías o de un alternador acoplado al motor térmico. Las baterías pueden recargarse en los periodos de utilización del motor térmico.

2 DESCRIPCIÓN DE LOS ELEMENTOS QUE FORMAN UN MOTOR DIÉSEL

2.1 COMPOSICIÓN DE UN MOTOR



ELEMENTOS FIJOS. Son lo que constituyen el armazón y la parte exterior y cuya misión es alojar, sujetar y tapar a otros elementos. Son los siguientes:



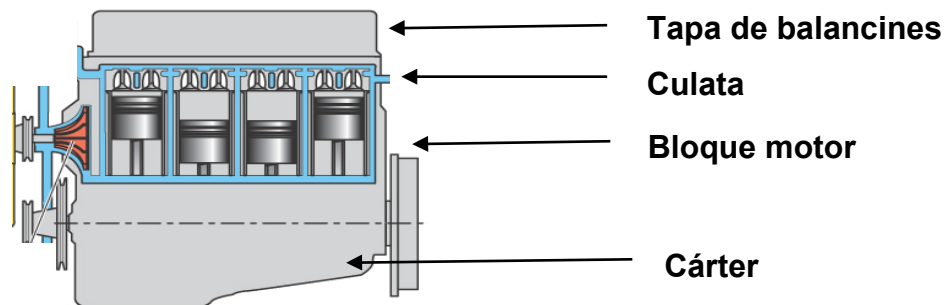


Fig. 2 Conjunto motor

ELEMENTOS MÓVILES. Son aquellos encargados de transformar la energía del carburante en trabajo. Son los siguientes:

Mecanismo de distribución

Pistones

Bielas

Cigüeñal

Volante de inercia

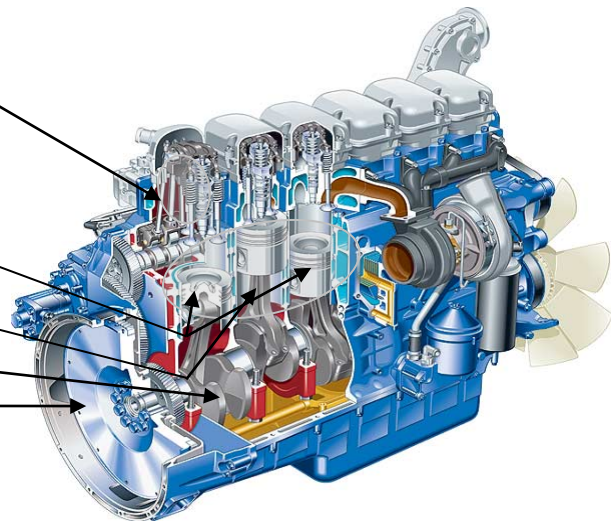


Fig. 3 Elementos móviles

COLOCACIÓN DE LOS ELEMENTOS FIJOS

El bloque

Está en la parte central del motor. En su interior se mueven los pistones.

La culata

Está situada en la parte superior del bloque y en su unión se coloca la junta de culata y en su interior están las *válvulas* del mecanismo de distribución.

El cárter

Está situado en la parte inferior del bloque y en su unión debe existir una junta. En la cámara que forman se aloja el *cigüeñal*.

PRINCIPIO DE FUNCIONAMIENTO

Básicamente, el funcionamiento del motor consiste en que la cámara, formada por las paredes del cilindro, la cabeza del pistón y la parte inferior de la culata, está cerrada y se llena de aire que al comprimirse aumenta de temperatura de tal forma que, al inyectarse el carburante, arde ejerciendo una fuerza sobre la cabeza del pistón que lo obliga a desplazarse. Este movimiento, que es rectilíneo, se transforma en circular mediante la biela y el cigüeñal.

2.2 DESCRIPCIÓN DE LOS ELEMENTOS FIJOS

EL BLOQUE

Dependiendo de la forma, disposición y características del bloque, existen motores con cilindros “en línea” y en “V”, cuyo número es variable en función de las necesidades para las que se construye el motor. En su interior están los cilindros y sobre éstos se desplazan los pistones.

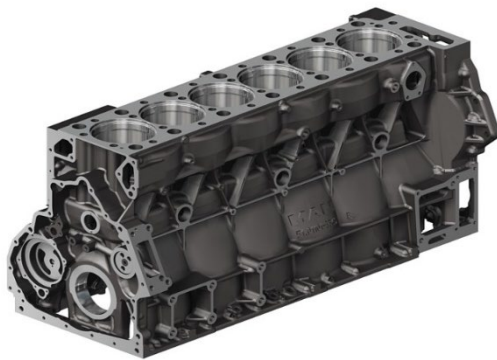


Fig. 4 Bloque de cilindros

Se encuentra cerrado por su parte superior por la culata la cual se une con el bloque mediante tornillos. Bloque y culata forman una cámara, denominada cámara de compresión, donde se desarrollan las diferentes fases del funcionamiento del motor. Alrededor de los cilindros, por su parte exterior, y a través de determinadas oquedades en la culata, se hace circular el líquido refrigerante.

LA CULATA

Posee todo tipo de cavidades, agujeros, agujeros roscados, planificados, cilindrados, etc. que la convierten en el soporte a otros elementos del motor, como pueden ser la distribución, los colectores de admisión y escape, los inyectores, los calentadores, las bujías, etc., cuando sean necesarios.

Entre la culata y el bloque se interpone una junta que asegura la estanqueidad de la cámara de compresión y que no pueda haber trasvase de gases y líquidos entre las distintas oquedades que hay en el bloque y en la culata. La junta de culata debe resistir los cambios de presión y temperatura que aparezcan sin perder sus cualidades de estanqueidad. Si no mantiene dicha característica, puede pasar líquido refrigerante al circuito del aceite causando graves averías en el motor.

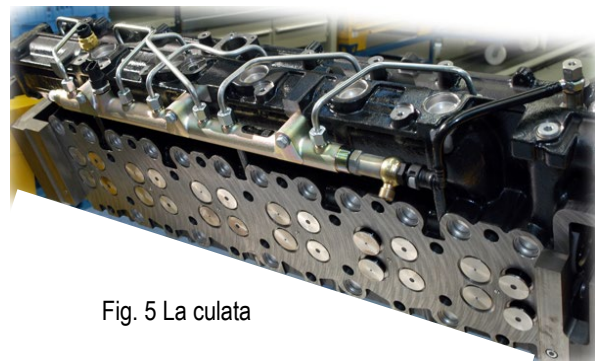


Fig. 5 La culata

EL CÁRTER

Está situado en la parte inferior del bloque y es el encargado de contener el aceite de lubricación del motor. También sirve de cierre del motor por su parte inferior y en la zona más baja lleva el tapón de vaciado del aceite.

Para evitar las fugas de aceite al exterior se coloca entre el cárter y el bloque una junta.

LA TAPA DE BALANCINES

Está situada encima de la culata y sirve para tapar los mecanismos de la distribución que van en la culata. Cierra el motor por la parte superior, lleva el tapón de llenado de aceite y entre la tapa y la culata se coloca una junta para evitar las fugas al exterior.

2.3 DESCRIPCIÓN DE LOS ELEMENTOS MÓVILES

EL PISTÓN

Está situado en el interior del cilindro y va unido a la biela. Recibe la fuerza de expansión de los gases que le obliga a desplazarse por el cilindro, en un movimiento lineal alternativo. Para poder desplazarse, el diámetro es algo inferior al del cilindro y para reducir la posible fuga de gases, se utilizan los segmentos.

Su forma es cilíndrica y tiene unas ranuras que alojan los segmentos y un taladro donde se monta el bulón.

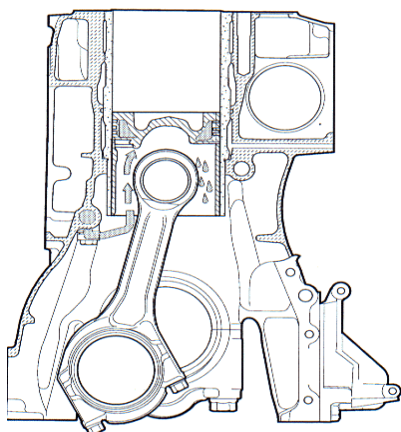


Fig. 7 Chorro de aceite en el interior del pistón

Debido a las altas temperaturas que pueden alcanzar los pistones, debe utilizarse una refrigeración forzada. Dicha refrigeración consiste en mandar un chorro de aceite a la parte inferior del pistón mediante unos inyectores situados en el bloque, en la parte baja de los cilindros.

Cuando los segmentos se desgastan, permiten que parte de los gases se escapen de la cámara de compresión con lo que se produce una pérdida de potencia, un consumo excesivo de aceite que provoca que se acumule carbonilla en la cámara. A través de ellos se transmite parte del calor del pistón a las paredes del cilindro.

La cámara de compresión puede estar formada por una concavidad que llevan algunos pistones en su parte alta.

Debido a las altas temperaturas que pueden alcanzar los pistones,



Fig. 6 Conjunto elementos móviles

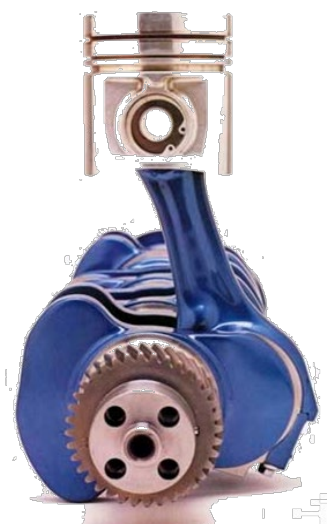


Fig. 8 Unión Pistón-Biela-Cigüeñal

LA BIELA

Está colocada entre el pistón y el cigüeñal y transmite a este el movimiento del pistón. Junto con el cigüeñal, transforma el movimiento lineal del pistón en giratorio del cigüeñal.

Se pueden distinguir tres partes:

- La parte con el agujero de menor diámetro se denomina pie. En él se inserta un bulón que sirve para unir la biela con el pistón.
- El cuerpo de la biela es la parte central; en general, presenta una sección en forma de doble T.
- La cabeza es la parte con el agujero de mayor diámetro. Está dividida en dos mitades; una solidaria al cuerpo y otra postiza denominada sombrerete, que se une a la primera mediante pernos. En la cabeza se aloja un casquillo, cojinete o rodamiento, que es el que abraza a la correspondiente muñequilla en el cigüeñal.



Fig. 9 Biela

EL CIGÜEÑAL

Es el eje motor que gira impulsado por la expansión de los gases que se produce en la cámara de compresión, y transmite ese giro y la fuerza motriz generada al sistema de transmisión y de éste a las ruedas. Con su giro también se accionan una serie de elementos como:

- La distribución
- Las bombas de lubricación y refrigeración
- El ventilador
- El generador
- El compresor del aire acondicionado
- La bomba de la dirección asistida
- Compresor del sistema neumático de frenos y suspensión

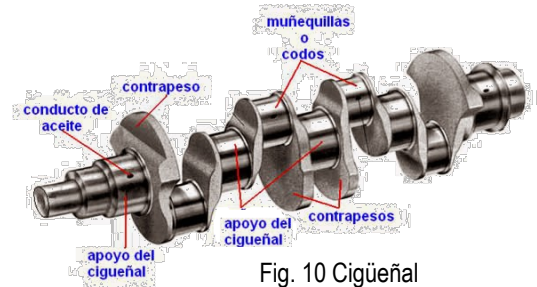


Fig. 10 Cigüeñal

A través del giro del cigüeñal se puede saber la posición exacta de los pistones y se determinan, así, los momentos del ciclo de trabajo del motor.

El cigüeñal está taladrado para formar los agujeros de paso para el aceite necesario para su lubricación. Una buena lubricación es un factor importantísimo para el buen funcionamiento y la duración del cigüeñal. Los agujeros deben realizarse en correspondencia con la biela para hacer llegar el aceite desde los cojinetes de bancada a los de biela.

EL VOLANTE DE INERCIA



Fig. 11 Volante de inercia

Va acoplado en un extremo del cigüeñal. Por su cara externa se coloca el mecanismo de embrague al que se acopla o desacopla a voluntad del conductor a través del pedal de embrague. En su periferia lleva una corona dentada que sirve para que engrane el piñón de la puesta en marcha. En el otro extremo del cigüeñal se colocan los discos antivibradores para reducir las torsiones del cigüeñal.



2.4 ELEMENTOS DEL SISTEMA DE DISTRIBUCIÓN

Este sistema realiza, a través de la apertura y cierre adecuado de las válvulas, la entrada de los gases al interior de los cilindros y la salida de los mismos, ya quemados, al exterior.

Está formado por:

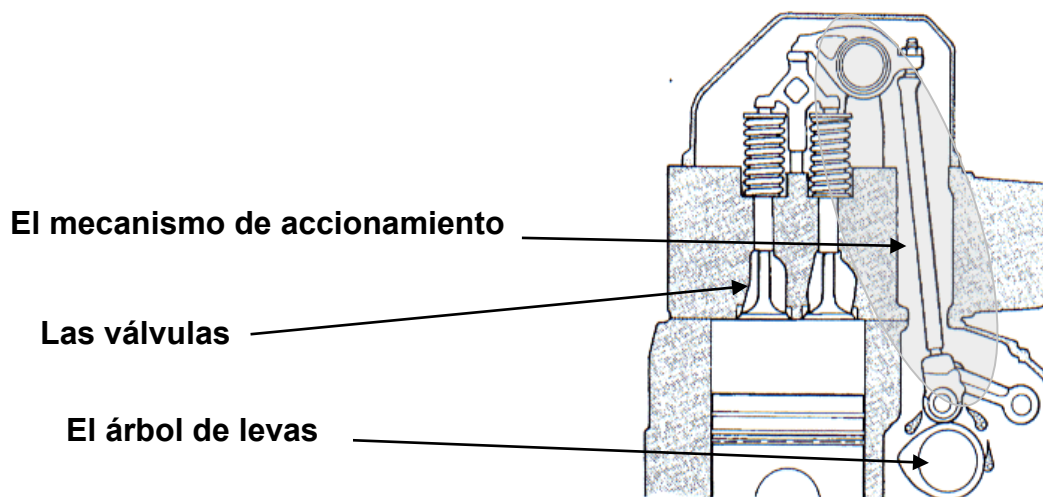


Fig. 12 Sistema de distribución

LAS VÁLVULAS

Se necesitan dos, como mínimo, y pueden ser de dos tipos:

- Admisión.
- Escape.

Van colocadas en la culata distribuidas según el número, forma y tamaño de la cámara de compresión. Cada válvula es mantenida en su asiento por la acción de un muelle, aunque puede disponer de más de uno, que la cierra y retiene contra su asiento.



Las **válvulas** abren y cierran el cilindro permitiendo que los gases frescos y quemados entren y salgan de él en los momentos oportunos.

EL ÁRBOL DE LEVAS

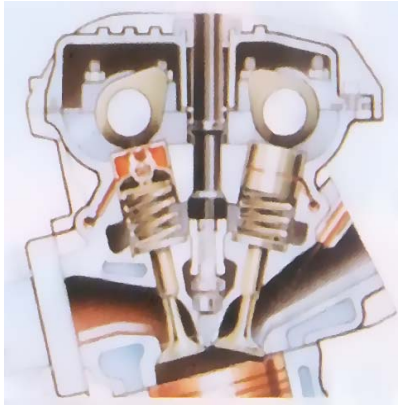


Fig. 13 Válvulas y árbol de levas

Su movimiento debe ir sincronizado con el de los pistones de tal forma que cuando el pistón esté en la zona superior de los cilindros las válvulas estén cerradas o muy poco abiertas y así no se produzca ningún choque entre ellos.

Cuando el árbol de levas gira, empuja la válvula y produce su apertura y, a medida que deja de empujar, la válvula vuelve a su posición inicial obligada por la extensión del muelle que va anexo a ella.

A través del árbol de levas también se puede transmitir el movimiento a otros elementos, como la bomba de inyección, el compresor del sistema neumático, la bomba de lubricación, etc.

EL MECANISMO DE ACCIONAMIENTO



El **mecanismo de accionamiento** se encarga de hacer llegar el movimiento de la leva a la válvula.

Su constitución depende de la distancia que separa las levas de las válvulas. Actualmente esta distancia, para conseguir mecanismos más eficaces en cuanto a mejor transmisión del movimiento, menor desgaste y ruido, es muy pequeña y casi no se necesita elementos intermedios entre la leva y la válvula.

Para que el sistema de distribución funcione adecuadamente debe tener una cierta holgura, denominada juego de taqués, que va variando en función del desgaste y de la temperatura de los elementos de la distribución. Según sea dicha holgura puede variar el funcionamiento óptimo del motor. Para que no ocurra eso y no tener que pasar por el servicio de mantenimiento para realizar los ajustes necesarios, casi todos los motores disponen de unos elementos que regulan este juego de forma automática; son los taqués hidráulicos. Estos taqués, utilizando el aceite de lubricación, hacen que no sea necesario ajustar el juego de taqués. Para ello, permiten que la cantidad de aceite que hay en su interior varíe, según las condiciones de temperatura del motor, con lo que la longitud del taqué es variable y se va adaptando automáticamente.

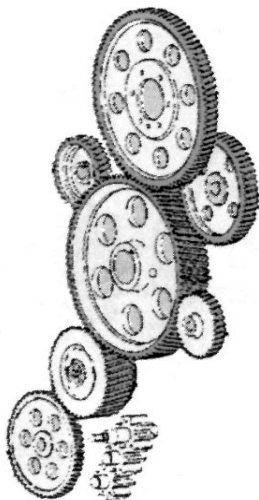


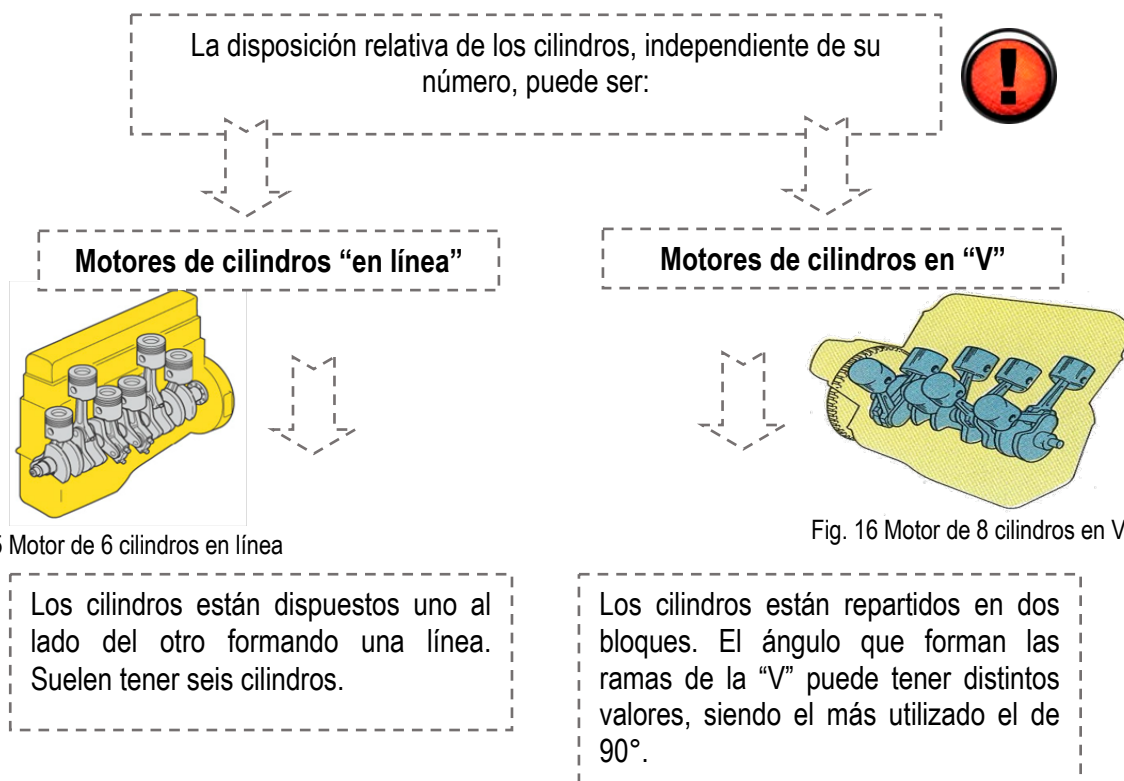
Fig. 14 Cascada de engranajes

Es decir, cuando el motor está frío, las piezas todavía no han alcanzado su temperatura óptima. En el interior del taqué hay más aceite que si las piezas se calientan y dilatan para minimizar la holgura y el clásico ruido provocado por los mismos.

El sistema de arrastre del árbol de levas puede variar según sea la distancia entre el cigüeñal y el propio árbol de levas. En la mayoría de los motores que montan los camiones y autobuses, se emplean una serie de engranajes colocados en cascada.

3 NÚMERO Y DISPOSICIÓN DE LOS CILINDROS

Para que los motores puedan responder a las exigencias del transporte, tanto de mercancías como de personas, disponen de varios cilindros -4, 6, 8 o 10- dependiendo de dichas exigencias. La colocación de unos con respecto a otros viene impuesta por el diseño del cigüeñal que responde a la necesidad de que los esfuerzos de la expansión de los gases sobre el cigüeñal deben repartirse uniformemente y así el movimiento de giro sea suave y regular.



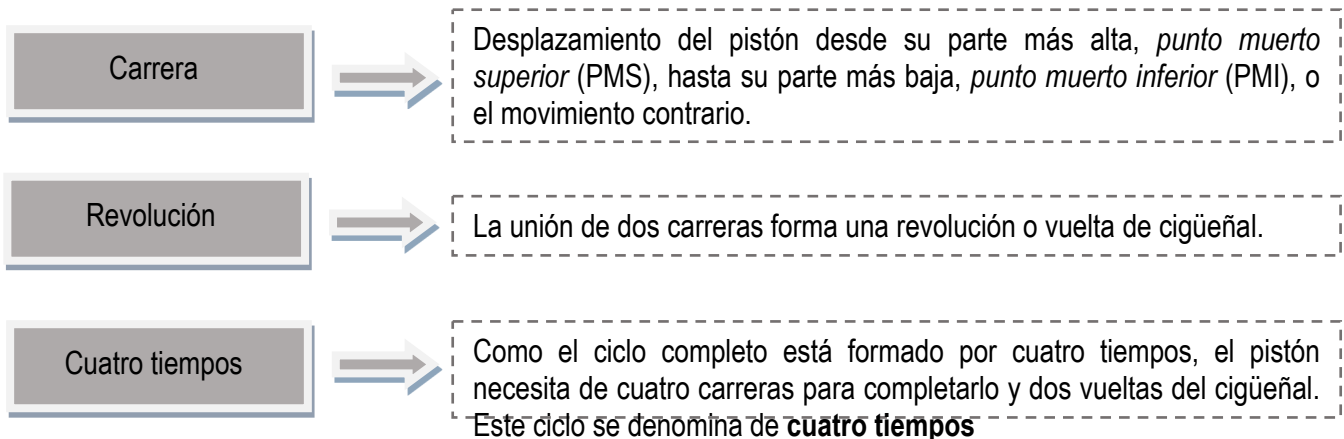
4 FUNCIONAMIENTO BÁSICO DEL MOTOR DIÉSEL SEGÚN EL CICLO DE CUATRO TIEMPOS

El proceso de transformación de la energía del carburante en trabajo sigue una serie de fases denominadas **ciclo de funcionamiento**.



Un **ciclo** es una serie de procesos con un comienzo y un fin para conseguir un determinado objetivo y que se repite de forma continua. El ciclo diésel será, por lo tanto, la serie de operaciones que ha de llevar a cabo el motor para conseguir que el aire y el carburante se mezclen y expansionen de forma rápida y eficiente.

Para entender mejor dicho ciclo conviene definir algunos conceptos:



4.1 MOTOR DIÉSEL DE CUATRO TIEMPOS

El llenado de los cilindros se realiza solamente con aire, introduciendo, posteriormente, el carburante a alta presión, el cual arde espontáneamente al ponerse en contacto con el aire previamente comprimido, cuya temperatura está por encima del punto de inflamación del carburante. Dicha combustión se realiza bruscamente, lo que produce la trepidación característica de estos motores, la cual es cada vez más reducida por los sistemas de inyección a muy alta presión y discontinuos.

En los motores diésel es necesaria una elevada relación de compresión, del orden de 22/1 a 24/1, para conseguir las temperaturas adecuadas en el interior del cilindro, con objeto de que se produzca la autoinflamación del carburante al ser inyectado.

Este grado de compresión hace que las presiones de trabajo sean muy elevadas por lo que las piezas que lo constituyen soportan grandes esfuerzos.

Por otra parte, el rendimiento del motor es mayor cuanto mayor sea la relación de compresión y, al ser más alta en los diésel, el aprovechamiento de la energía del carburante es mayor en estos motores que en otros.

El sistema de alimentación suministra, en función de lo que desee el conductor y en cada momento, la cantidad justa de carburante según las necesidades de marcha, sin que se produzca pérdida en los mismos por mezclas excesivamente ricas ni pobres. El carburante utilizado es el gasóleo.

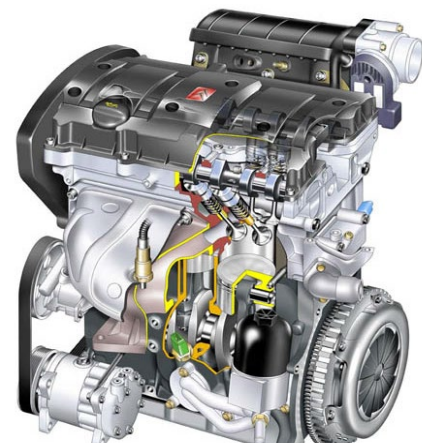


Fig. 15 Motor de combustión

Por su particular forma de alimentación, necesitan una sobreaportación de aire para obtener una buena combustión que, en condiciones óptimas, como se quema todo el carburante, produce poca cantidad de gases tóxicos. En cambio, la producción de partículas sólidas es alta, siendo un campo en el que deben evolucionar las próximas versiones de estos motores.

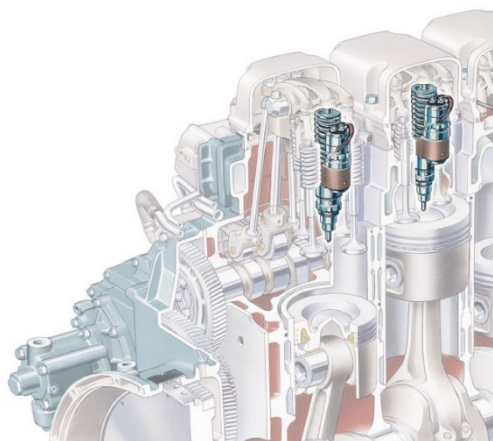


Fig. 16 Elementos de inyección

Necesitan una gran precisión en la construcción de la bomba de inyección y un filtrado muy riguroso del carburante para que no se obstruyan los inyectores.

En invierno, cuando el aire y las paredes del cilindro están a temperaturas muy bajas, la temperatura alcanzada en la compresión puede no ser suficiente para inflamar el carburante. Por esto necesitan usar calentadores que se colocan en las cámaras de compresión.

Estos calentadores son puestos en funcionamiento bien por el conductor, bien de forma automática durante unos instantes antes de arrancar el motor. Así se calienta el aire y las paredes de la cámara. El calor generado

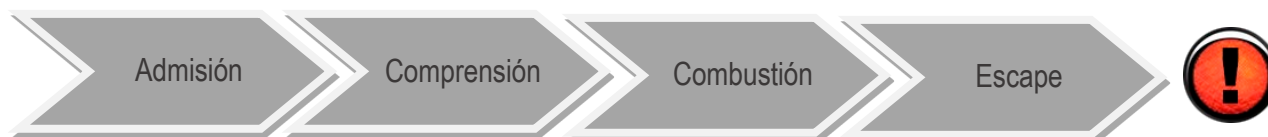
favorece el calentamiento del aire que penetra en su interior. Con ello se consigue una mayor temperatura del aire al finalizar la compresión. Estos calentadores se desconectan automáticamente al accionar el arranque.

El consumo de carburante en los motores depende esencialmente de la relación de compresión, de la forma de realizar la mezcla y del llenado de los cilindros. Estos factores varían notablemente de unos motores a otros y determinan la diferencia de consumo existente entre ellos.

La regulación de potencia se realiza variando la cantidad de carburante inyectado en función de la potencia solicitada. Como la mayor o menor cantidad de carburante inyectado no influye en la cantidad de aire que entra en el cilindro, la compresión no disminuye mucho y el rendimiento se mantiene más o menos constante a cualquier régimen de carga.

La velocidad de régimen está limitada por el corto tiempo de que disponen para la formación de la mezcla en el interior de sus cilindros, lo cual limita la velocidad de los mismos, llegándose en los motores grandes más rápidos a un régimen que no supera las 3.000 r.p.m.

Los **CUATRO TIEMPOS** que se desarrollan en un motor diésel son:



ADMISIÓN

El aire, previamente filtrado, entra en el cilindro debido a la depresión producida por el descenso del pistón. La válvula de admisión debe permanecer abierta, durante más de media vuelta del cigüeñal, para permitir dicha entrada. La de escape permanece cerrada.

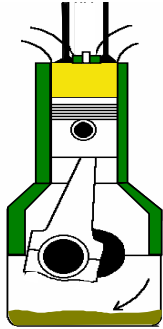


Fig. 20 Compresión

COMPRESIÓN

Con las dos válvulas cerradas, el pistón asciende hacia el PMS, y el volumen de aire es comprimido entre 17 a 22 veces dependiendo del motor por lo que su presión asciende hasta 50 u 80 bares, y su temperatura hasta casi 600°C.

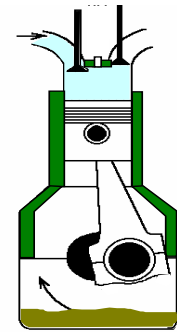


Fig. 19 Admisión

COMBUSTIÓN

Todavía con las válvulas cerradas y el pistón subiendo, se inicia la inyección de carburante. Este momento, marcado por el fabricante, es el más adecuado, dependiendo del régimen de giro y lo apretado que esté el pedal acelerador. La combustión del gasóleo, que se habrá inyectado a más de 1000 bares, se produce cuando se alcanza la temperatura de inflamación. El tiempo durante el cual está entrando carburante dependerá de la cantidad a inyectar pero podría llegar a ser de 35° de giro del cigüeñal. Según se produce la combustión, los gases se expansionan y obligan al pistón a descender hacia su PMI, haciendo la carrera de trabajo y obligando al cigüeñal a girar.

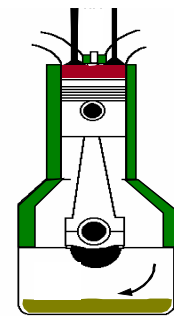


Fig. 21 Combustión

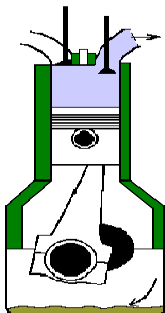


Fig. 22 Escape

ESCAPE

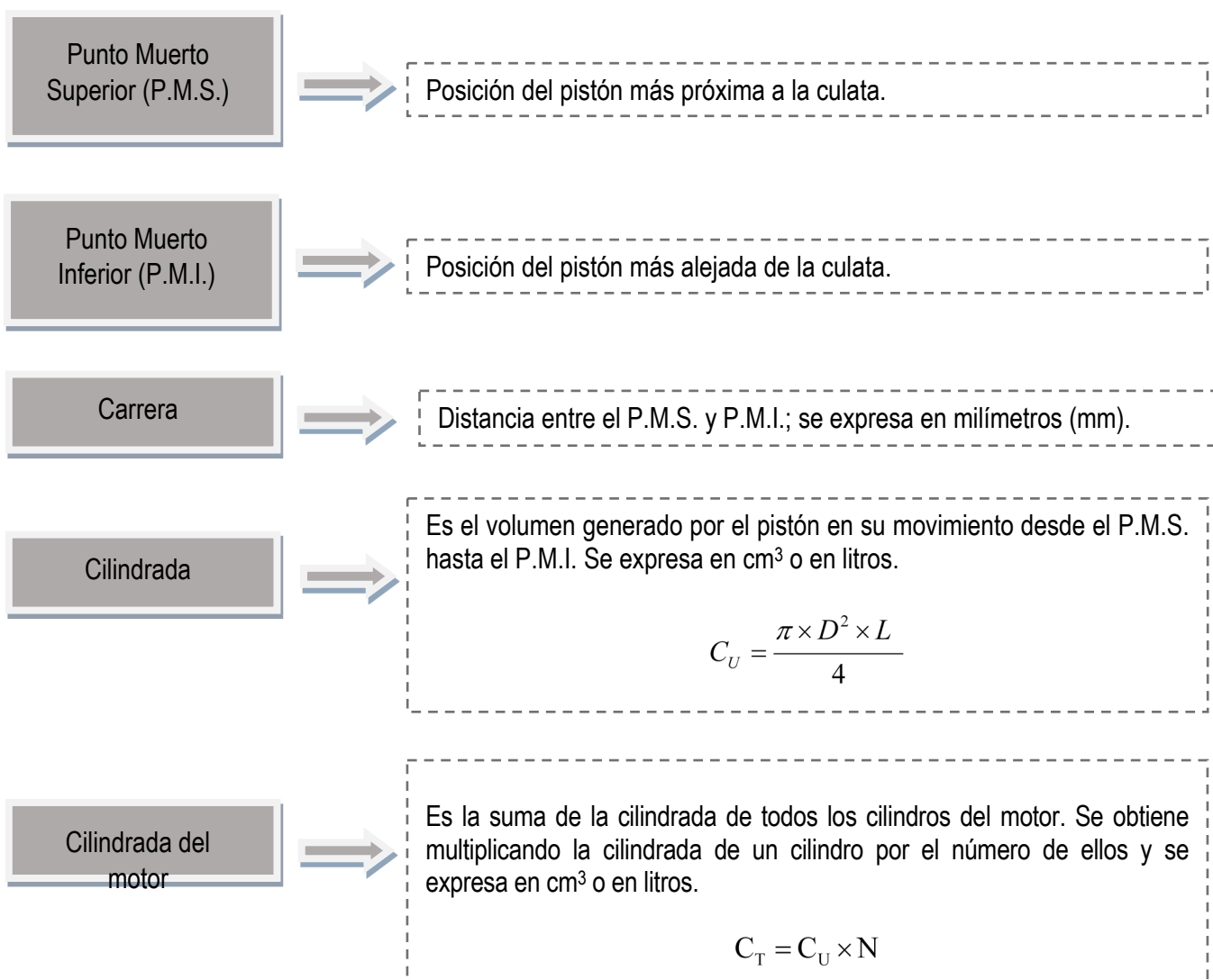
Como los gases que se producen durante la combustión hay que expulsarlos, el pistón asciende arrastrando a éstos hacia el orificio de salida. La válvula de escape debe permanecer abierta, durante más de media vuelta del cigüeñal, para permitir la mejor expulsión de los gases quemados. La válvula de admisión permanece cerrada.



5 CARACTERÍSTICAS MÁS IMPORTANTES QUE DEFINEN EL MOTOR

Para comprender las características que definen un motor y su utilidad, es necesario conocer la terminología usada para indicar algunas dimensiones y valores fundamentales.

Algunos de estos valores son dimensionales y otros de funcionamiento.



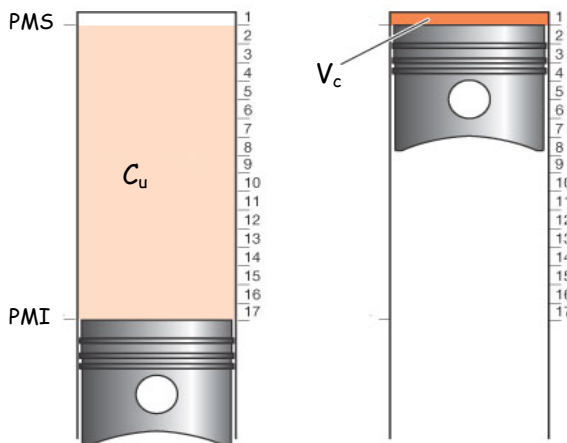
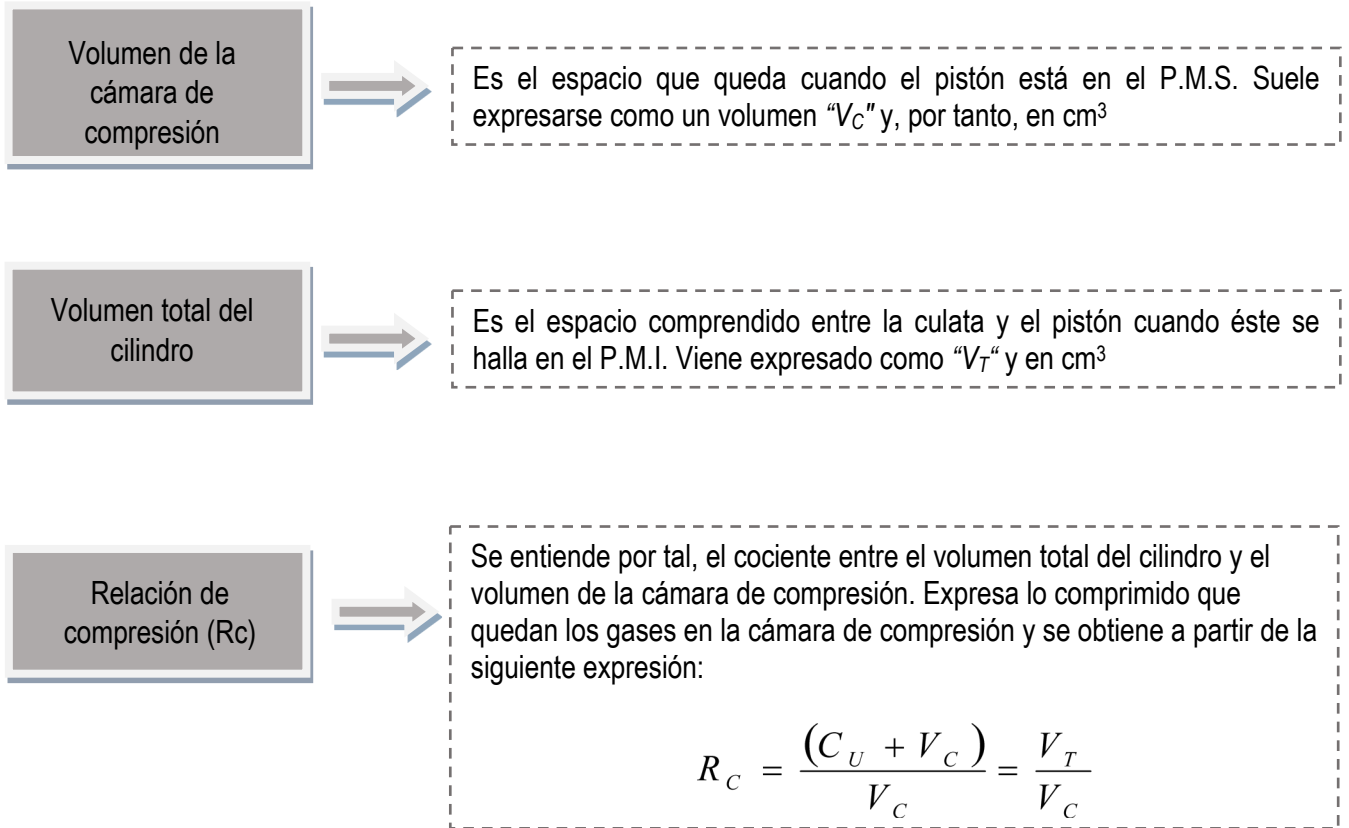


Fig. 23 Relación de compresión

Si se divide el volumen total del cilindro en tantas partes iguales al volumen de la cámara de compresión, y se compara con este último volumen, el resultado indica cuántas veces es más grande un volumen que otro, es decir, cuántas veces se ha comprimido. En el caso de la figura, es 17 veces más grande, por tanto, la relación de compresión es de 17 a 1.

Par motor

Es el esfuerzo de giro que realiza el motor medido en el eje del cigüeñal. Se obtiene haciendo funcionar al motor a distintos regímenes de giro y, con dispositivos de freno, se realiza un par contrario suficiente como para parar el cigüeñal. La unidad de medida es el Newton por metro (Nm).

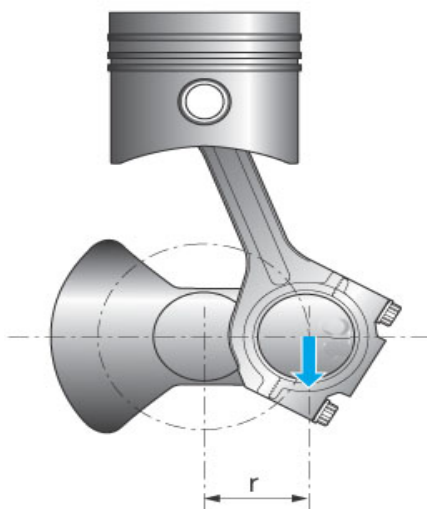


Fig. 24 Esfuerzo de giro

Potencia

Es el trabajo que entrega el motor en un determinado tiempo. Se mide en kilovatios (kW) y se obtiene como resultado de las mediciones que se hacen para el par motor o bien a través de la siguiente expresión:

$$P[kW] = \frac{Par[Nm] \times n^{\circ} rpm [min^{-1}]}{9550}$$

Numero de r.p.m.

Es el número de vueltas que da el cigüeñal en un minuto. Es un dato de elevada importancia en relación con la utilización del motor y todos los camiones y autobuses disponen de un indicador en el tablero de instrumentos. Se expresa como min^{-1} .

Consumo específico de carburante

Indica la cantidad de gramos de carburante necesaria para obtener un kilovatio durante una hora. Se expresa en g/kWh.

Todas las características mencionadas son fijas para un determinado motor, salvo las cuatro últimas que indican las prestaciones del motor y que el conductor deberá conocer para obtener el máximo aprovechamiento del carburante con el esfuerzo mínimo del motor. El conductor que siga esta premisa obtendrá un ahorro directo de carburante, un aumento de la vida útil de las piezas móviles y la reducción al mínimo de la contaminación medioambiental producida por el motor.

Si el conductor conoce el par, la potencia y el consumo específico a diferentes números de revoluciones, puede obtener la máxima rentabilidad del motor. Estos datos los facilita el fabricante del motor a través del **Manual para el Conductor** o a través de la publicación de un diagrama con las tres curvas características.

De la observación de las curvas de la figura, se desprende que el mínimo consumo lo obtiene este motor cuando gira sobre las 1.600 rpm, con el pedal acelerador apretado al máximo. Normalmente el motor no trabaja con el acelerador pisado a fondo, que es como se representan las curvas, y el conductor deberá conocer los intervalos de revoluciones en los que se consiguen los valores óptimos de par y de consumo.

Por tanto, estas gráficas que pueden servir para ver el comportamiento teórico y estacionario, régimen constante, no pueden utilizarse para calcular el consumo real ya que cuando el vehículo circula se producen cambios permanentes de las revoluciones del motor y de la posición del pedal acelerador. Tendrá que ser el conductor quien decida, aunque, por regla general, las revoluciones óptimas podrán estar muy cerca de las que indica el fabricante en sus diagramas teóricos.

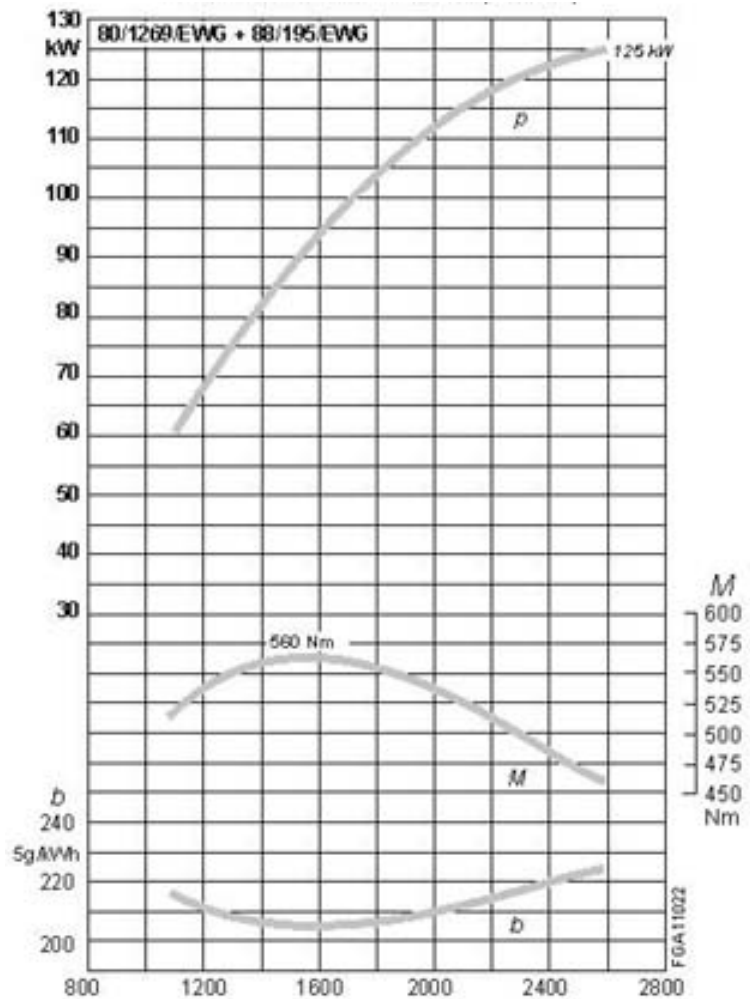


Fig. 25 Curvas de potencia, par y consumo

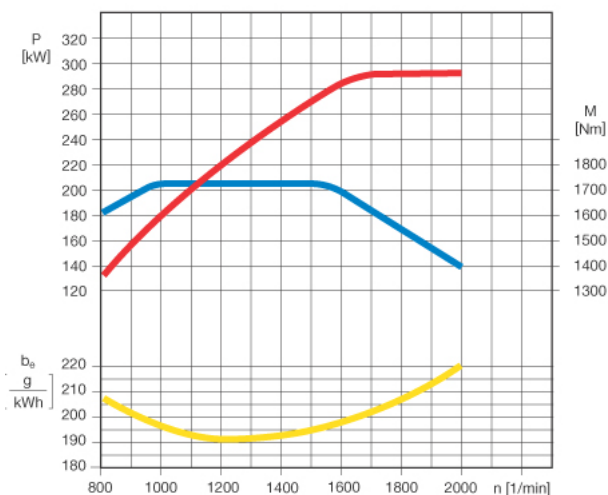


Fig. 26 Curvas características

En la figura 25, el valor del par, que está representado por la línea azul, es elevado desde las 1.000 r.p.m. e indica un buen comportamiento en los momentos de iniciar la marcha. Los mejores motores se distinguen por un desarrollo lo más uniforme posible.





Por otro lado, la forma y máximo valor de la curva de potencia, representada por la línea roja, determina las máximas prestaciones en cuanto a aceleración y capacidad ascensional.

La comprensión del funcionamiento del motor a través de las dos curvas y su relación con la curva de consumo específico, línea amarilla, determina la rentabilidad del motor.

6 MOTORES HÍBRIDOS Y ELÉCTRICOS

6.1 EL MOTOR HÍBRIDO



Motor híbrido. Esta definición se aplica a los motores que resultan de combinar el motor térmico con un motor eléctrico. La finalidad de la aplicación de los motores híbridos en los vehículos es reducir al mínimo el nivel de emisiones contaminantes y el consumo de carburante, sin necesidad de conectarse a una red eléctrica para recargarse. Esta parece ser la apuesta y tendencia de los constructores de vehículos.



Las características básicas de diseño de estos vehículos con propulsores híbridos son: la incorporación de motores térmicos de **baja cilindrada** y una carrocería construida en **materiales ligeros** con una aerodinámica optimizada para minimizar la resistencia del viento, y compensar así la masa de las baterías, consiguiendo que no se produzcan pérdidas sustanciales tanto en el rendimiento del vehículo, como en su autonomía y seguridad.

Existen varias configuraciones híbridas, dependiendo del fabricante. En general, se pueden distinguir dos tipos, en función del rango de funcionamiento:



Con motor eléctrico
de asistencia

El motor eléctrico es un impulsor de asistencia. Solamente entra en funcionamiento en los momentos de **detención y aceleración**. El motor térmico, que suele ser de gasolina -es el propulsor principal- deja de funcionar automáticamente cuando el vehículo se detiene y vuelve a funcionar al pisar el pedal de embrague para seleccionar la primera velocidad del cambio manual. Además, recarga, en las fases de deceleración, las baterías que almacenan la energía eléctrica que necesita el motor eléctrico.

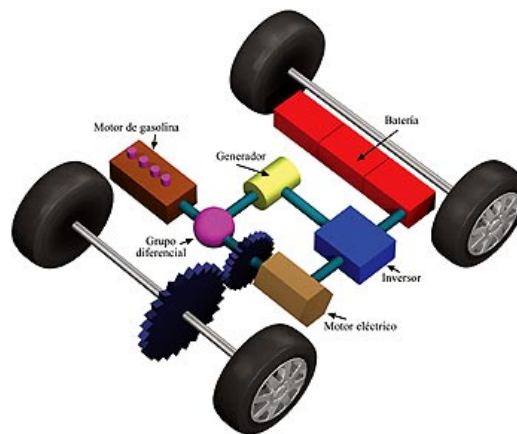


Fig. 27 Situación de los distintos componentes

Híbrido
eléctrico + térmico

En estos vehículos el motor eléctrico no es solamente de asistencia, ya que su potencia es suficiente para dotar al vehículo de movilidad a bajas velocidades con un gran rendimiento energético. Cuando el **vehículo está detenido** y en desplazamientos a baja velocidad, las ruedas motrices son impulsadas solamente por el motor eléctrico: **el consumo de carburante** en esas condiciones **es nulo**. El motor térmico, que suele ser de gasolina, se desconecta a velocidades inferiores a 30 kilómetros por hora y se conecta cuando se supera esta velocidad, siendo el mismo motor eléctrico el que lo pone en marcha, eliminando todo movimiento brusco de arranque. Por otra parte, en condiciones de deceleración o frenado, se conecta el generador de carga de las baterías y ayuda a retener el vehículo.

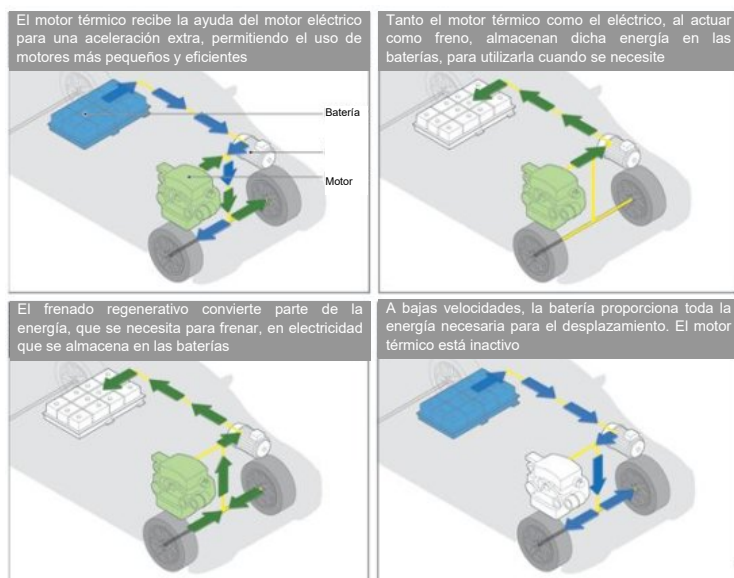


Fig. 28 Flujo de energía

Existen híbridos cuyas baterías pueden ser recargadas enchufando el vehículo a una fuente externa de energía eléctrica. Esencialmente es un híbrido normal con un cable de extensión con el cual se puede repostar en la gasolinera y conectarlo a la red eléctrica.

La transmisión está diseñada para ajustar continuamente la potencia entregada por el motor térmico y el eléctrico, para alcanzar el máximo nivel de rendimiento.

6.1 EL MOTOR ELÉCTRICO



Motor eléctrico. Es una máquina que transforma la energía eléctrica en energía mecánica. Debido a sus múltiples ventajas, entre las que cabe citar su economía, limpieza, comodidad y seguridad de funcionamiento, ha reemplazado en gran parte a otras fuentes de energía.



Algunos de los motores eléctricos son reversibles, pueden transformar energía mecánica en energía eléctrica funcionando como generadores; pueden realizar ambas tareas, si se los equipa con frenos regenerativos.

La clasificación de los tipos de motores eléctricos es muy amplia y, por tanto, difícil de abarcar en un temario como este. En cambio, el principio de funcionamiento es muy parecido. Los motores más utilizados en los automóviles tienen el mismo funcionamiento que los que se utilizan tanto en un motor de arranque como en un limpiaparabrisas; la diferencia está en el resultado final: unos se utilizan para mover las ruedas del vehículo y otros accionan unos elementos (cigüeñal, brazos limpiaparabrisas, etc.).



Fig. 29 Motor eléctrico

6.2.1 Funcionamiento

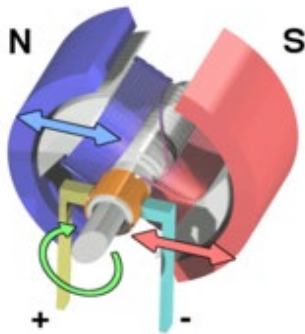
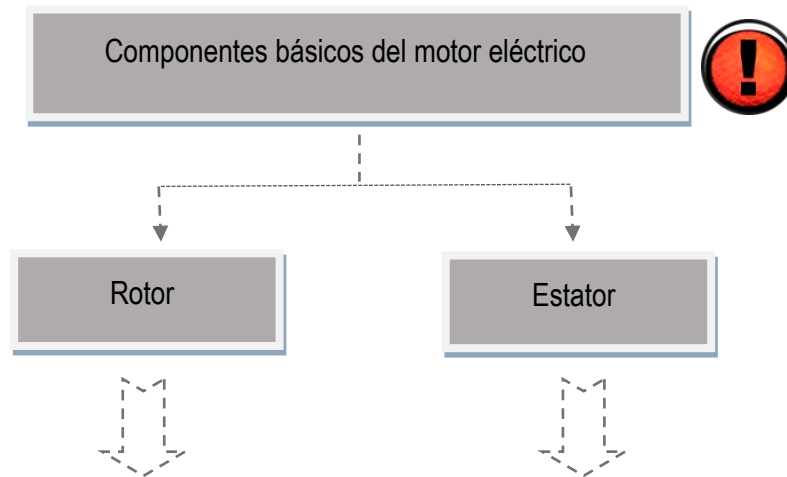


Fig. 30 Campo magnético: la generación del movimiento

La conversión de energía se debe a la interacción entre una corriente eléctrica y un campo magnético. Este campo magnético, que se forma entre los dos polos opuestos de un imán, es un espacio donde se ejerce una fuerza sobre determinados elementos o sobre otros campos magnéticos. Un motor eléctrico aprovecha este tipo de fuerza para hacer girar un eje, transformándose así la energía eléctrica en movimiento mecánico.



Es una pieza giratoria, un electroimán móvil, con varios salientes laterales, que llevan cada uno a su alrededor un bobinado por el que pasa la corriente eléctrica.

Está situado alrededor del rotor, es un electroimán fijo, cubierto con un aislante. Al igual que el rotor, dispone de una serie de salientes con bobinados eléctricos por los que circula la corriente.

Contiene un número mucho más pequeño de piezas mecánicas que un motor de combustión interna, por lo que es menos propenso a los fallos. Los motores eléctricos son más ágiles en lo que respecta a variación de potencia y pueden pasar rápidamente desde la posición de reposo a la de funcionamiento al máximo. Su tamaño es más reducido y pueden desarrollarse sistemas para manejar las ruedas desde un único motor.



6.2.2 La fuente de alimentación

Pueden existir dos tipos:

- A través de baterías.
- Mediante la generación de electricidad, utilizando el hidrógeno como combustible.

BATERÍAS

Sistemas de almacenamiento de electricidad. Su inconveniente es que tienen una gran masa y ocupan mucho espacio. Además, cuando se descargan, necesitan varias horas para recargarse antes de poder funcionar otra vez, mientras que en el caso de un motor de combustión interna basta sólo con llenar el depósito. Pese al avance continuo en este campo, todavía almacenan poca energía por unidad de masa o volumen.



Fig. 31 Dos fuentes de energía: un mismo objetivo

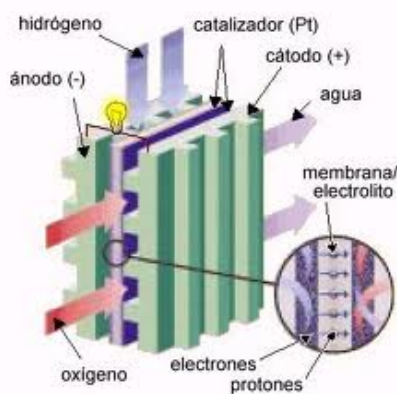


Fig. 32 Generación de electricidad

CÉLULA DE COMBUSTIBLE

Hidrógeno. Los motores eléctricos también pueden funcionar con la electricidad generada en una célula de combustible donde al forzar el paso de hidrógeno por la misma, éste en contacto con el oxígeno, genera electrones y como residuo agua caliente pura. Las células de combustible todavía están en fase de experimentación en diferentes automóviles. Todavía pues falta para alcanzar un sistema eléctrico 100% renovable. Pero sin embargo, la presencia de vehículos eléctricos en entornos urbanos puede animar el desarrollo de las energías limpias. Las entidades que promueven los vehículos eléctricos apuestan por estaciones de recarga públicas alimentadas con energía solar.

6.2.3 Ventajas

Aparte de que, en principio, los motores eléctricos no producen emisiones (recordemos que la electricidad al final sale de plantas energéticas que SI producen emisiones).



Tienen una serie de **ventajas** respecto a los motores térmicos:

- Tiene un menor peso y tamaño para la misma potencia.
- Su par es elevado y constante (en los motores térmicos empieza a caer a un determinado régimen de giro).
- Su rendimiento es, aproximadamente, del 75% (en los motores térmicos ronda el 30 o 40%).
- Pueden tener cualquier tamaño.





TEMA

3

SISTEMA DE ALIMENTACIÓN

1. <u>Misión y funcionamiento.</u>	45
1.1.- Introducción	
1.2.- Tipos de inyección	
1.3.- Elementos del sistema de alimentación	
2. <u>Circuito de alimentación de aire.</u>	48
2.1.- Introducción	
2.2.- Nociones relativas a la sobrealimentación de motores	
3. <u>Circuito de alimentación de carburante.</u>	52
3.1.- Circuito de baja presión	
3.2.- Circuito de alta presión	
3.2.1.- Sistema mecánico	
3.2.2.- Sistema regulado electrónicamente	
4. <u>Mantenimiento.</u>	57
5. <u>Nociones generales de algunos tipos de carburantes.</u>	57



1 MISIÓN Y FUNCIONAMIENTO

1.1 INTRODUCCIÓN

El sistema de alimentación se encarga de hacer llegar la necesaria cantidad de aire y carburante a los cilindros, para un funcionamiento óptimo del motor.

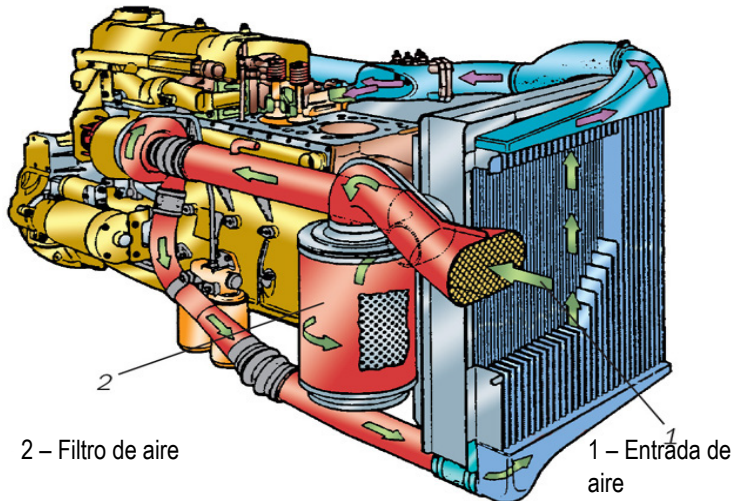


Fig. 1 Sistema de alimentación

En los motores diésel, el llenado de los cilindros se realiza introduciendo por separado el aire y el carburante, los cuales se mezclan en el interior de la cámara de compresión en el momento en que debe producirse la combustión de esta mezcla.

Generalmente, en el colector de admisión, no hay válvula de mariposa que determine la cantidad de aire que debe llegar a los cilindros en el tiempo de admisión. La aspiración de los pistones es la que determina la cantidad de aire.

Mediante el pedal acelerador, el conductor determina la cantidad de carburante que se inyecta, aunque los sistemas electrónicos pueden corregir dicha cantidad en función de las señales que le lleguen de varios sensores.

Una vez el aire se encuentra comprimido en la cámara de compresión se inyecta el carburante, momento en el cual, por contacto, se inflama la mezcla produciéndose trabajo.

1.2 TIPOS DE INYECCIÓN

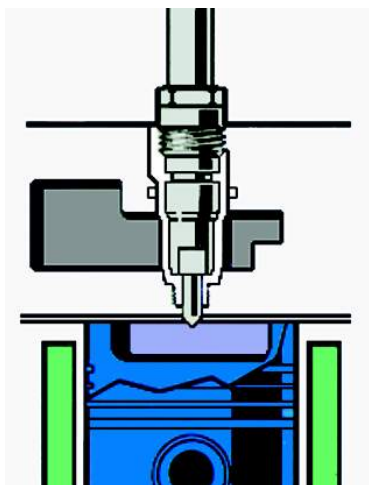


Fig. 2 Inyección directa

La forma de la cámara de compresión y, algunas veces la de la cabeza del pistón, son diseñadas para favorecer la unión entre aire y carburante, mejorando la combustión y el rendimiento.

Todos los sistemas de inyección diésel tienen un inyector en cada cilindro, es decir son multipunto y la inyección puede ser continua, con la cual toda la cantidad de carburante se inyecta de una vez, o discontinua, en la que la cantidad a inyectar llega al cilindro de forma intermitente con intervalos definidos.

También existen dos tipos en función del lugar donde se produce la inyección: inyección directa e indirecta – cámara secundaria-.

Inyección directa

El carburante es inyectado directamente en la cámara de compresión. Para mejorar el rendimiento, el pistón presenta una concavidad semiesférica, que además impide que el carburante no quemado se pueda diluir en el aceite de lubricación, deslizándose por las paredes del cilindro.

Además, esta forma semiesférica impide que la expansión sea irregular. La presión de inyección es muy elevada (entre 300 y 2.000 bares; 1 bar = 1,02 kg/cm²) para permitir que el carburante penetre lo suficiente en la cavidad en la cual el aire está comprimido a unos 80 bares. Una presión de inyección más débil no produciría una pulverización fina; la mezcla con el aire sería insuficiente y la combustión no sería completa. La mayoría de los motores de camiones y autobuses utiliza este tipo de inyección.



Inyección indirecta

La inyección, en este caso, no se realiza directamente en la cámara de compresión, sino en una cámara secundaria desde donde se expande hacia la cámara principal. De los varios tipos que existen, en la figura se representa el de cámara de turbulencia.

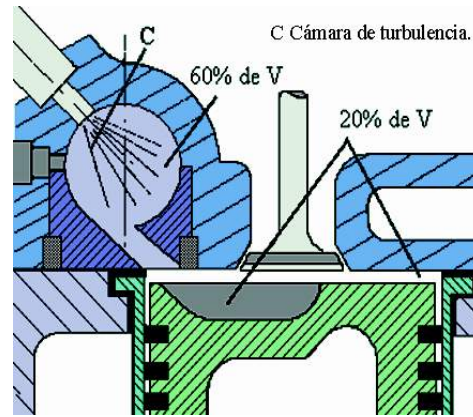


Fig. 3 Inyección indirecta con cámara de turbulencia

1.3 ELEMENTOS DEL SISTEMA DE ALIMENTACIÓN

El **sistema de alimentación** es el encargado de hacer llegar el aire y el carburante, por separado, al interior de los cilindros.

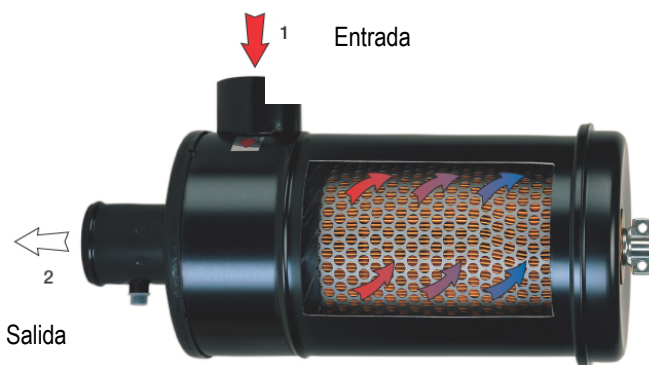


Fig. 4 Recorrido del aire en el filtro

Para que el aire llegue adecuadamente pasa por un filtro y por el colector de admisión hasta la válvula que lo comunica con el interior del cilindro.

Para que el carburante llegue necesita un depósito, una bomba de alimentación, canalizaciones, filtros, bomba de inyección e inyectores.

Por tanto, necesita de la utilización de dos circuitos independientes entre sí, pero a la vez relacionados. Dichos circuitos son:

- Circuito de alimentación de aire.
- Circuito de alimentación de carburante.

2 CIRCUITO DE ALIMENTACIÓN DE AIRE

2.1 INTRODUCCIÓN

A través de los elementos de este circuito, durante la fase de admisión, pasa el aire de la atmósfera, debidamente filtrado, al interior de los cilindros. La cantidad de aire admitida depende únicamente de la aspiración de los pistones. El filtrado del aire se realiza empleándose dos tipos de elementos filtrantes: filtros secos -más utilizados- y filtros en baño de aceite.

El filtro debe limpiar el aire de las posibles impurezas que tenga, pero no tiene que estar muy tupido porque impediría el paso de la suficiente cantidad. Si pasara algo de polvo, formaría con el aceite una pasta lijosa, que originaría el desgaste prematuro de las piezas.

Según se va ensuciando el elemento filtrante, aumenta su resistencia al paso de aire y el carburante que se inyecta ya no tiene suficiente aire con el que mezclarse, provocando una reducción del rendimiento del motor, disminuyéndose la potencia y aumentándose el consumo de carburante. En esas condiciones, el motor produce más gases contaminantes y más cantidad de partículas -sale humo muy negro por el tubo de escape-, lo que también deja residuos que van ensuciando el interior del motor.



Fig. 5 Limpieza del elemento filtrante

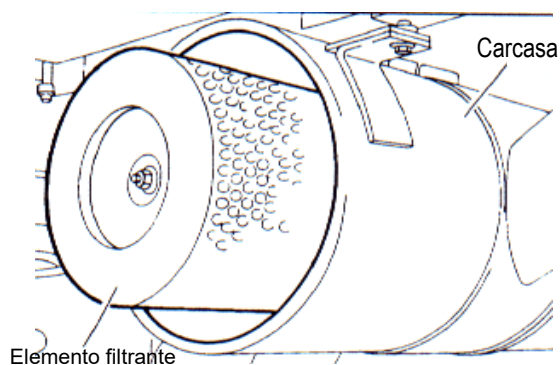


Fig. 6 Colocación del filtro

Para aumentar la vida útil del filtro, se dispone, en la carcasa del mismo, de unos separadores que producen la decantación (significa depositarse en el fondo del recipiente) de gran cantidad de polvo antes de pasar por el elemento filtrante. Resulta por ello muy importante realizar un mantenimiento periódico, abriendo la tapa de la carcasa y soplando con aire a presión, y la sustitución, cuando sea necesario. Puede ir equipado con un indicador que avisa cuando el filtro está saturado de partículas y si aparece agua en exceso, procedente de la condensación del vapor que hay en la humedad del ambiente, también lo indica.

PUESTA EN MARCHA DEL MOTOR DIÉSEL

Debido a que la inflamación de la mezcla se produce por autoencendido, mediante la elevación de temperatura y presión, cuando se produce la puesta en marcha, especialmente en tiempo frío, el aire y las paredes del cilindro se encuentran a baja temperatura por lo que, al final de la compresión, no se alcanza suficiente temperatura para inflamar el carburante.

Para paliar este defecto, se utilizan distintos sistemas para calentar la cámara de compresión y los colectores de admisión. Algunos de estos sistemas son:

- Pre calentamiento por llama.
- Acoplado una resistencia al colector de admisión, que caliente el aire de admisión.
- Colocando unas bujías de calentamiento.

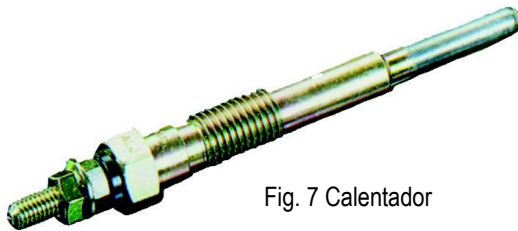


Fig. 7 Calentador

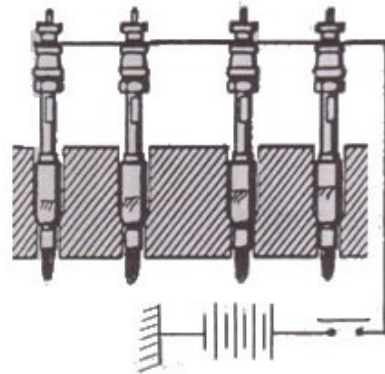


Fig. 8 Conexión en paralelo

Estas bujías, que no se utilizan nada más que en la puesta en marcha, no tienen electrodos, sino que son tipo lámpara de incandescencia.

Las bujías empleadas son bipolares. Están montadas en paralelo y son accionadas, al girar la llave de contacto sin accionar la puesta en marcha eléctrica, por la energía de la batería. Cuando están funcionando las bujías, se enciende una luz testigo en el tablero; hasta que no se apague esta luz no se debe accionar la puesta en marcha eléctrica.

En algunos motores, estos calentadores van conectados en serie pero tienen el problema de que si se funde el filamento de uno, los demás no funcionan.

2.2 NOCIONES RELATIVAS A LA SOBREALIMENTACIÓN DE MOTORES



Un **motor se denomina atmosférico** cuando el aire es aspirado, solamente, por la depresión creada en los cilindros por los pistones.

El aire que entra está a la presión y temperatura del ambiente. Un incremento de la presión eleva el flujo de aire, disponiéndose mayor cantidad de oxígeno para la combustión, rindiendo mayor potencia el motor. Además, otra ventaja es que se aprovecha mejor la energía contenida en el carburante. Actualmente, todos los motores de los camiones y autobuses son sobrealimentados.

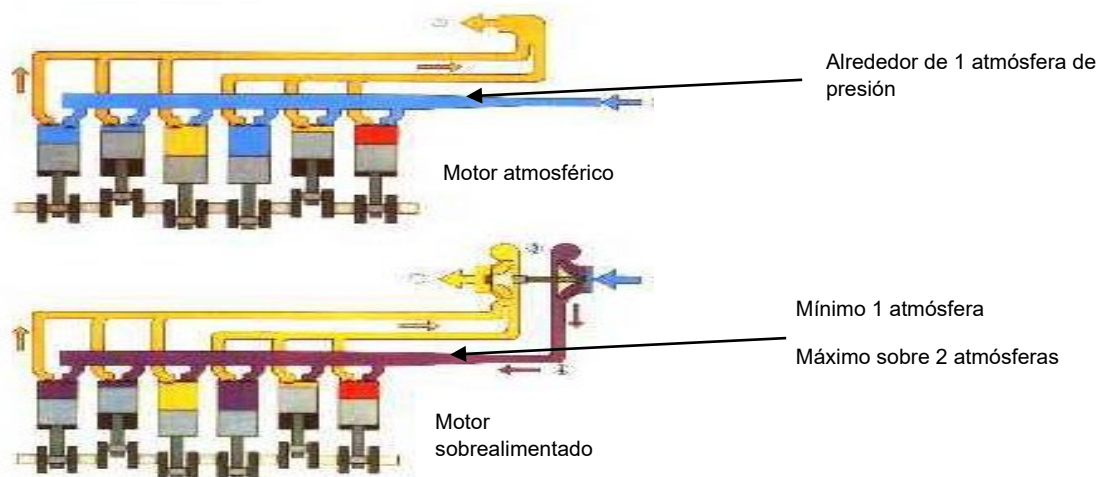


Fig. 9 Comparación de la presión del aire en el colector de admisión

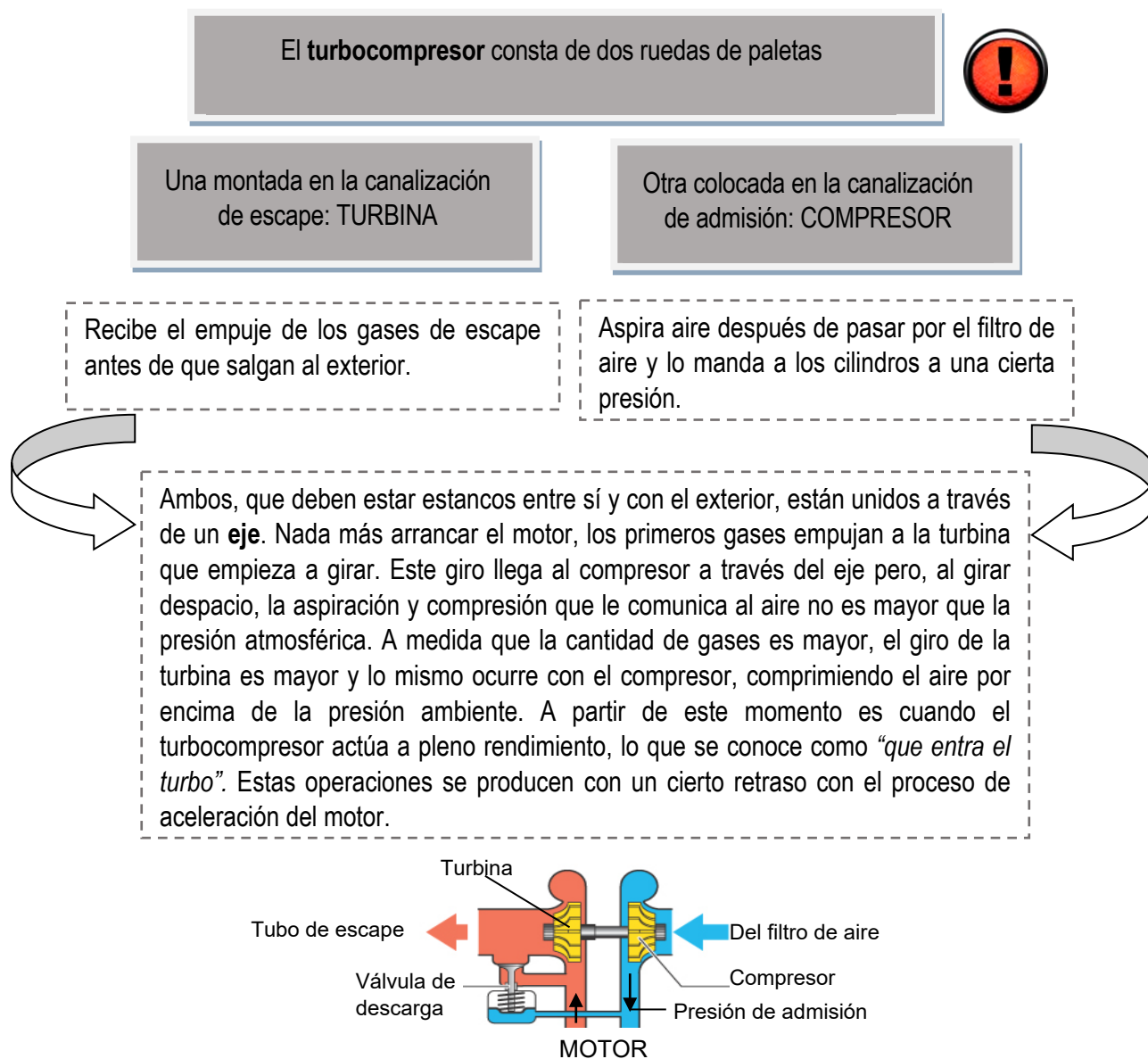


Fig. 10 Montaje de la válvula de descarga

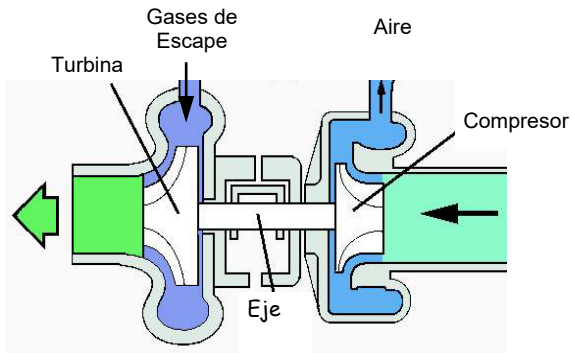


Fig. 11 Constitución del Turbocompresor

Para que la presión de sobrealimentación no pueda ser excesiva, se desvía una parte de los gases de escape, directamente al tubo de escape sin pasar por la turbina. Este desvío se realiza a través de una **válvula de descarga** accionada por la presión de los gases de admisión, reduciéndose la presión de sobrealimentación. En algunos turbocompresores, controlados de forma electrónica, cuando se suelta el pedal acelerador se abre automáticamente la válvula de descarga.

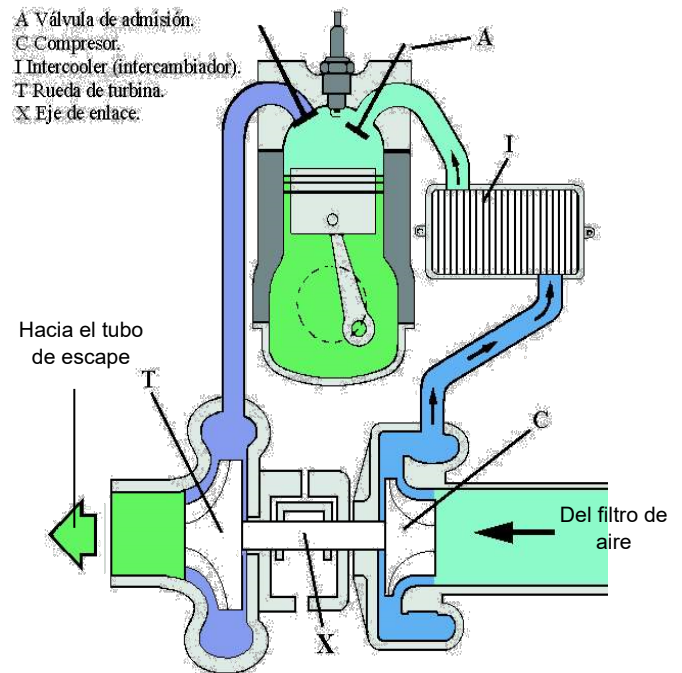


Fig. 12 Recorrido de los gases

El número de revoluciones del turbocompresor puede alcanzar valores de más de 100.000 r.p.m. Esto significa que está sometido a unas exigencias muy grandes y necesita una lubricación muy efectiva, con un aceite de alta calidad.

a) Lubricación del turbocompresor

El mismo aceite que utiliza el motor es impulsado por una bomba, a través de una tubería, hasta el eje del turbo y después es guiado por otra tubería de vuelta hasta el cárter.

b) Refrigeración del turbocompresor

Normalmente, el turbocompresor está colocado de tal manera que el aire, que desplaza el vehículo en su movimiento, incide directamente sobre él.

Este tipo de refrigeración suele ser deficiente, por lo que, en algunos motores, el turbocompresor se refrigera con líquido refrigerante.

c) Intercooler

La misión de este mecanismo es enfriar el aire de admisión.

La temperatura del aire de admisión, al entrar en contacto con el compresor, aumenta. También aumenta, y en mayor medida, cuando se comprime.

Este es uno de los inconvenientes que tiene el turbocompresor, ya que el aumento de la temperatura de los gases de admisión hace que se pierda parte de la capacidad de llenado.

Para solucionar este inconveniente se coloca entre el turbocompresor, a la salida del aire comprimido y caliente, y el colector de admisión, un intercooler.

En el intercooler, los gases de admisión pasan por unos tubos estancos sobre los que incide directamente el aire exterior, bajando la temperatura del aire interior, para salir los gases a la mitad de la temperatura con la que entraron. Se denomina refrigeración aire/aire.

El intercooler suele ir colocado delante del radiador del motor.

Mediante el turbocompresor con intercooler se pueden obtener aumentos de potencia del orden del 50%. Por ejemplo, en un motor atmosférico que desarrolla 70 kW, se instalan un turbocompresor y un intercooler, la potencia que puede desarrollar sería, aproximadamente, de 105 kW.

3 CIRCUITO DE ALIMENTACIÓN DE CARBURANTE

Para el estudio del circuito de alimentación de carburante, se divide este circuito en dos:

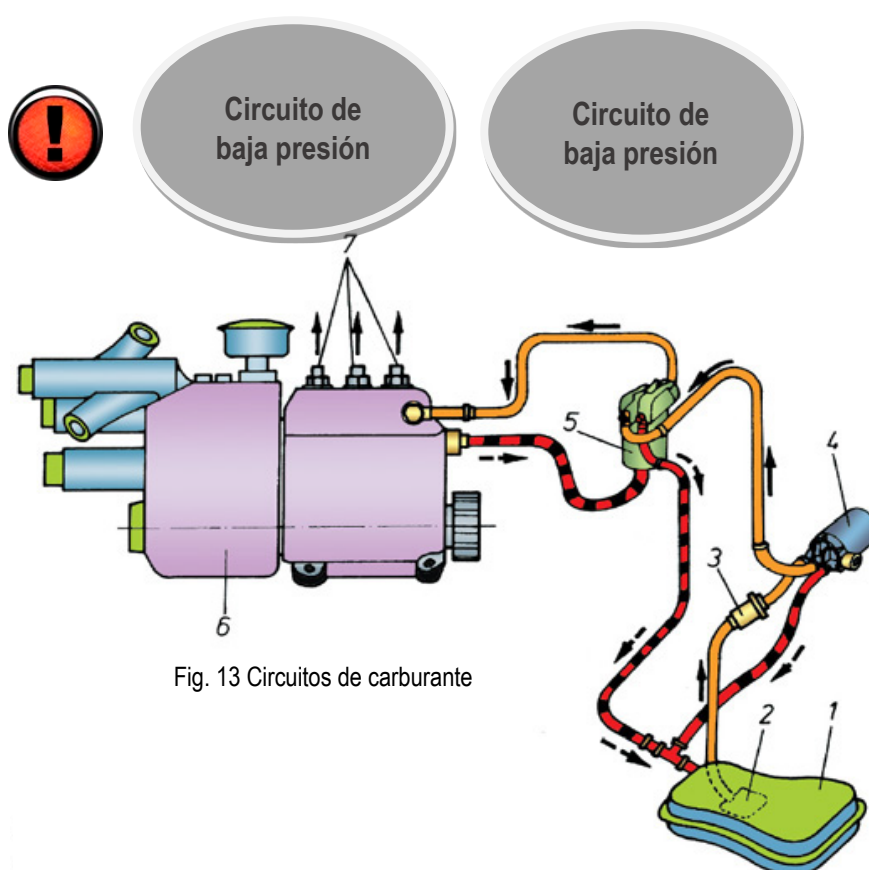


Fig. 13 Circuitos de carburante

3.1 CIRCUITO DE BAJA PRESIÓN

Este circuito está compuesto de los siguientes elementos (Fig. 13):

- Depósito de carburante (1)
- Bomba de alimentación (4)
- Filtros de carburante (2 y 5)
- Conductos y válvulas (3)

Los elementos numerados con el 6 (bomba de inyección) y el 7 (salida hacia los inyectores) pertenecen al circuito de alta presión.

Por este circuito circula carburante a una presión baja (entre 1 y 2 bares) y es el encargado de extraer el carburante del depósito, filtrarlo y alimentar la bomba de inyección. El exceso de carburante retorna al depósito por medio de la válvula de rebose y de las tuberías de sobrante.

FILTROS DE CARBURANTE

Estos elementos, debido a las características de precisión del equipo de inyección, adquieren una importancia enorme.

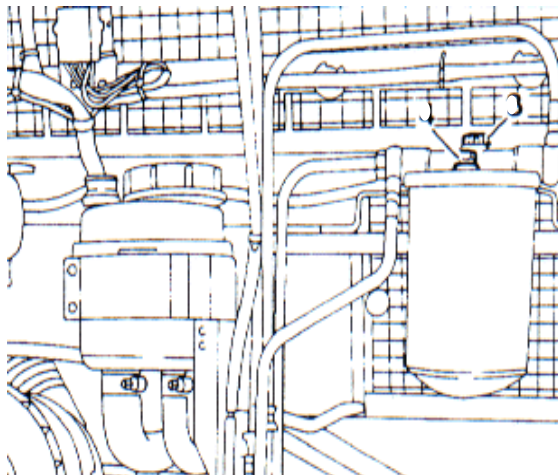


Fig. 14 Colocación filtro de carburante

Para asegurar un correcto filtrado del carburante, se somete a éste al paso por una serie de elementos filtrantes, como son:

- **Prefiltro:** en el depósito.
- **Filtro principal:** se coloca entre la bomba de alimentación y la bomba de inyección. Su misión es realizar una limpieza esmerada del carburante ya que los componentes de la bomba inyectora y los inyectores están fabricados con un ajuste muy fino y las impurezas podrían dañarlos. Pueden tener una cámara colectora para separar el agua que tenga el carburante y, a través de un sensor, detectarse el nivel máximo para proceder a su drenaje y limpieza.

Si el filtro está sucio origina una combustión defectuosa, una reducida potencia del motor, un elevado consumo de carburante, etc.

3.2 CIRCUITO DE ALTA PRESIÓN

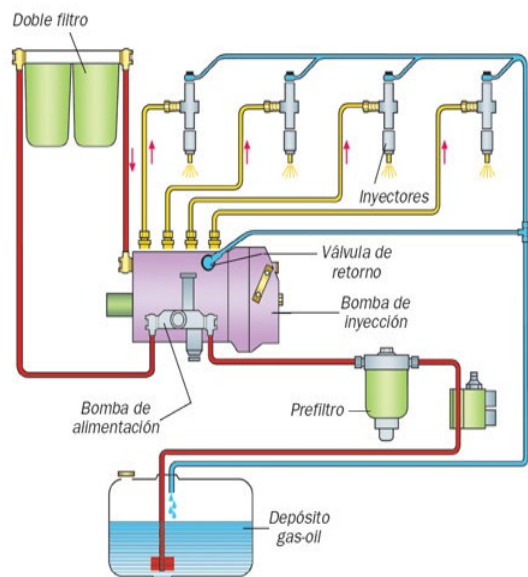


Fig. 15 Sistema mecánico de inyección

Debido a las últimas mejoras en los sistemas de inyección, los circuitos de alta presión presentan grandes diferencias. De forma muy general, se pueden dividir en:

- los puramente mecánicos, en desuso, y
- los regulados electrónicamente, mucho más efectivos por reducir consumo, ruidos y contaminación.

En todos, el carburante debe inyectarse a una presión entre 500 y 2.000 bares y una dosificación con la mayor exactitud.

Las bombas son de inyección individual, en línea, de inyección rotativa y de un cilindro.

El recorrido del carburante es el siguiente: la bomba de inyección genera la presión necesaria y suministra el carburante, a través de las tuberías de presión, a los

inyectores, los cuales lo inyectan en la cámara de compresión.

Existen sistemas especiales de bombas individuales, como por ejemplo, la unidad bomba-inyector y alternativas a las bombas convencionales como, por ejemplo, el sistema "Common Rail". En ambos, el proceso de inyección se separa de la generación de presión.

3.2.1 Sistema Mecánico

Está compuesto por los siguientes elementos:



En este circuito el carburante circula con gran presión. Esta elevación de presión se produce en la bomba de inyección y es la necesaria para vencer la resistencia del muelle del inyector y producir una adecuada pulverización del carburante.

BOMBA DE INYECCIÓN

Posee un árbol de levas propio y un elemento de bomba por cada cilindro del motor. La regulación del caudal se efectúa con una cremallera que es movida por el conductor, directamente, a través del pedal acelerador. El árbol de levas, accionado por el motor, controla los procesos de inyección en cada inyector.

La bomba de inyección dispone de un regulador de velocidad cuya tarea principal es limitar el número máximo de revoluciones del motor. Este elemento es muy necesario ya que un motor diésel, no sometido a carga, aumentaría de régimen hasta su destrucción. Además, como no existe un ajuste fijo del ralentí, es el regulador el que adapta la cantidad de carburante necesaria para mantener las revoluciones mínimas.



Así pues, la bomba y sus elementos han de reunir una serie de **condiciones**:

- Dosificación exacta de la cantidad de carburante a inyectar en función de lo apretado que esté el pedal acelerador.
- Distribución de caudales iguales para cada cilindro. También las canalizaciones han de tener la misma longitud para tener los mismos tiempos de inyección.
- Pequeño tiempo de inyección.
- Inyección en el momento adecuado.

INYECTOR

Es el último elemento del circuito. Su misión es introducir el carburante que le llega, a gran presión, en el interior de la cámara de compresión del motor.

Tanto la bomba de inyección como los inyectores tienen una tubería de retorno para el carburante sobrante.

3.2.2 Sistema Regulado Electrónicamente

Está compuesto por los siguientes elementos:



- Bomba de alta presión.
- Unidad de control y sensores.
- Canalizaciones.
- Inyectores.

Existen dos tipos, principalmente, la unidad bomba-inyector y el sistema Common Rail.



La unidad Bomba Inyector

Hay una por cilindro y son accionadas por una leva de inyección que lleva el árbol de levas del motor. La bomba y el inyector forman un conjunto; éste último incorpora una válvula electromagnética. La unidad de control controla dicha válvula y determina el comienzo y la duración de la inyección.

1 portainyectores escalonados, 2 cámara de compresión, 3 unidad de bomba, 4 árbol de levas del motor, 5 boquilla, 6 tubería de alta presión, 7 electroválvula, 8 muelle de reposición, 9 impulso de rodillo

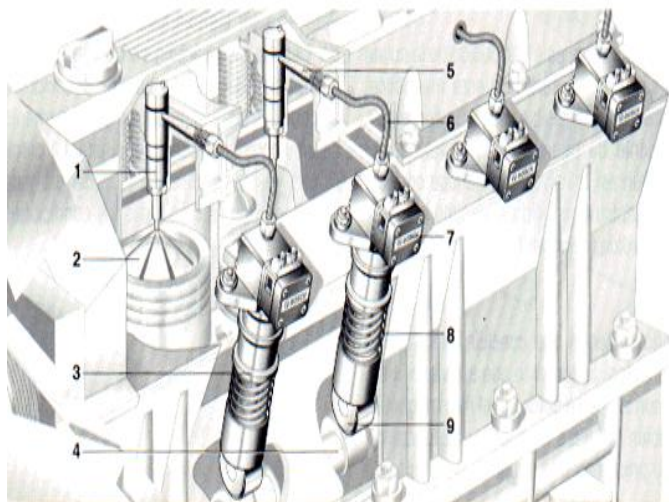


Fig. 16 Unidades Bomba-Inyector

Sistema Common Rail

En este sistema se genera la presión de inyección independientemente del número de revoluciones del motor y del caudal de inyección. La bomba, arrastrada por el cigüeñal, genera una alta presión de inyección –presión del sistema- y la manda a una tubería de distribución común. Esta presión es la misma en todos los inyectores y a cualquier régimen de giro, ya que está controlada por un regulador de presión. Como el carburante está a la presión necesaria en cada uno de los inyectores, son éstos los que, dotados de una válvula electromagnética, determinan el comienzo de la inyección y la duración de la misma.

Por tanto, en los dos sistemas se utiliza la regulación electrónica de la inyección, siendo la principal diferencia cómo se genera la alta presión de inyección.

Para la regulación adecuada, se sirve de numerosos sensores que, convenientemente colocados en el motor, transmiten señales a las unidades de control. Aunque puede haber otros sensores, las señales más necesarias informan del número de revoluciones del motor, de la posición del pedal acelerador y de la posición angular del volante de inercia; de la temperatura del líquido refrigerante, del aire de admisión y del carburante; de la presión de sobrealimentación y de la presión del carburante; y de la cantidad de aire que entra en los cilindros.

Una vez analizadas estas señales, las unidades de control activan las funciones necesarias de regulación, siendo dos de ellas la limitación de caudal de plena carga y la dosificación del caudal de ralentí.

4 MANTENIMIENTO

Siguiendo el programa de mantenimiento facilitado por el fabricante del vehículo, en el circuito de alimentación de aire no se producirán averías. Éstas pueden ser debidas a fugas de aire, detectables por el silbido característico que producen, a que el filtro de aire esté sucio y, por tanto, permite la entrada de determinadas partículas que podrían dañar el turbocompresor y el motor. Además, no pasaría suficiente cantidad de aire produciendo muchos humos negros por exceso de carburante.

En el circuito de alimentación de carburante, pueden existir obstrucciones del filtro, mal funcionamiento de alguna de las bombas o rotura de alguna canalización.

Cuando el sistema de inyección está regulado electrónicamente, puede ocurrir que algún sensor no funcione bien y provoque un mal ajuste del carburante que se inyecta.

Mención especial merece el turbocompresor ya que es un elemento delicado que trabaja en condiciones muy exigentes. Por ello, el conductor debe seguir con más detalle las indicaciones del manual, con respecto a los intervalos de cambio de aceite y filtro, tanto de aceite como de aire. Otros cuidados que corresponden al conductor se refieren al momento de arrancar y de parar el motor, en los que se debe:

- Arrancar el motor sin pisar el pedal acelerador ya que las piezas aún no tienen aceite y girarían en seco a altas revoluciones.
- Parar el motor cuando esté girando en el régimen de ralentí, de forma estable, ya que, de otra forma, podría existir una lubricación deficiente del turbocompresor.

5 NOCIONES GENERALES DE ALGUNOS TIPOS DE CARBURANTES

GASOLINA

Es una mezcla de hidrocarburos derivada del petróleo que se utiliza como carburante en motores de encendido provocado. Es la fracción más ligera del petróleo (exceptuando los gases). También se obtiene a partir de la conversión de fracciones pesadas del petróleo (gasóleo de vacío) mediante procesos denominados craqueos catalíticos.

Debe cumplir una serie de condiciones: unas requeridas para que el motor funcione bien y otras de tipo ambiental, ambas reguladas por ley en la mayoría de los países. La especificación más característica es el índice de octano que indica la resistencia que presenta el carburante a producir el fenómeno de la detonación.

En España, se comercializaban dos tipos de gasolina de diferente octanaje, denominadas Sin Plomo 95 y Sin Plomo 98, aunque las petroleras realizan distintas modificaciones en su composición para mejorar el rendimiento, y ofrecer productos ligeramente distintos que la competencia.





GASÓLEO

El gasóleo, también denominado gasoil o diésel, procede de la destilación del petróleo y se utiliza como carburante en motores de encendido por compresión. Su rendimiento es más eficaz que la gasolina: un motor diésel consume menos carburante por distancia recorrida que un motor de gasolina.

La característica principal es el número o índice de cetano, obtenido a través de los correspondientes ensayos, y guarda relación con el tiempo que transcurre entre la inyección del carburante y el comienzo de su combustión. Una combustión de calidad ocurre cuando se produce una ignición rápida seguida de un quemado total y uniforme del carburante.

Cuanto más elevado es el número de cetano, menor es el retraso de la ignición y mejor es la calidad de la combustión. Por el contrario, aquellos carburantes con un bajo número de cetano requieren mayor tiempo para que ocurra la ignición y después se queman muy rápidamente, provocando un ruido excesivo, aumento de las emisiones y de la fatiga del motor y un menor rendimiento del motor. En definitiva, es un indicativo de la eficiencia de la reacción que se lleva a cabo en los motores.

Actualmente existen **dos tipos de gasóleos**, con diferentes denominaciones, cuya diferencia principal es el contenido de azufre, que es menor en el que es ligeramente más caro, pero es menos contaminante.

BIODIÉSEL

Es un biocombustible líquido que se obtiene a partir de aceites vegetales o grasas animales, con o sin uso previo, mediante procesos industriales, y que se aplica en la preparación de sustitutos totales o parciales del gasóleo obtenido del petróleo.

El biodiésel puede mezclarse con gasóleo procedente del refinado del petróleo en diferentes cantidades. Se utilizan denominaciones según el porcentaje por volumen de biodiésel en la mezcla: B100 en caso de utilizar sólo biodiésel, u otras como B5, B15, B30 o B50, donde la numeración indica el porcentaje por volumen de biodiésel en la mezcla.

BIOETANOL

El etanol es un compuesto químico obtenido a partir de la fermentación de los azúcares que puede utilizarse como combustible, bien solo, o bien mezclado en cantidades variadas con gasolina. Para la producción de etanol se utiliza mayormente como fuente la biomasa. Este etanol es denominado, por su origen, bioetanol.

Puede mezclarse con gasolina en diferentes cantidades. Las mezclas más comunes se denominan E10 y E85, con contenidos de etanol del 10% y 85%, respectivamente.

El etanol también se utiliza cada vez más como añadido para oxigenar la gasolina estándar. También puede utilizarse como combustible en las celdas de combustible.



El bioetanol está sujeto a una fuerte polémica: para unos se perfila como un recurso energético potencialmente sostenible que puede ofrecer ventajas medioambientales y económicas a largo plazo en contraposición a los combustibles fósiles, mientras que para otros es el responsable de grandes deforestaciones y del aumento del precio de los alimentos, al suplantarse selvas y terrenos agrícolas para su producción, dudando además de su rentabilidad energética.

El etanol se obtiene fácilmente del azúcar o del almidón en cosechas de maíz y caña de azúcar, entre otros. Sin embargo, los actuales métodos de producción de bioetanol utilizan una cantidad significativa de energía en comparación con la energía obtenida del combustible producido. Por esta razón, no es posible sustituir enteramente el consumo actual de combustibles fósiles por bioetanol.





TEMA

4

SISTEMA DE ESCAPE. CONDUCCIÓN ECONÓMICA

1. <u>Necesidad del escape. Nociones sobre la contaminación atmosférica.</u>	61
1.1.- La estructura metálica	
1.2.- Características	
1.3.- Nociones sobre la contaminación atmosférica	
1.3.1.- Tipos de gases producidos en la combustión y sus consecuencias	
1.3.2.- Gases no contaminantes	
1.3.3.- Contaminantes no tóxicos	
1.3.4.- Contaminantes tóxicos	
2. <u>Catalizadores. Sonda lambda.</u>	65
3. <u>Importancia de la conducción económica. Mejoras de la eficiencia en el funcionamiento de los vehículos.</u>	68



1 NECESIDAD DEL ESCAPE. NOCIONES SOBRE LA CONTAMINACIÓN ATMOSFÉRICA

1.1 NECESIDAD DEL ESCAPE. INTRODUCCIÓN



El **sistema de escape** es el conjunto de órganos que se encarga de recoger los gases producto de la combustión a la salida de los cilindros, conduciéndolos al exterior, de tal manera, que no perjudiquen ni a las personas ni al medio ambiente.

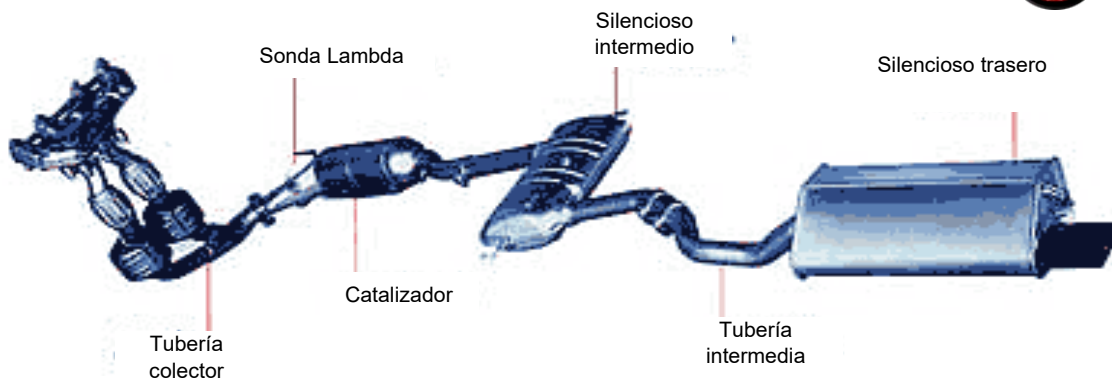


Fig. 1 Constitución del sistema de escape

De esto se deduce que el sistema de escape tiene tres funciones diferenciadas:

Evacuación de gases

Para el buen funcionamiento del motor. Para ello, es necesario tener en cuenta que el flujo de salida de los gases quemados no sea obstaculizado, mejorando el posterior llenado.

Contaminar lo menos posible

Tanto acústica como térmicamente. Para alcanzarlo, los gases deben salir al exterior a una temperatura que no sea peligrosa y a baja velocidad. Para ello se emplean sistemas de escape con varios silenciosos y una adecuada longitud, permitiendo una salida eficaz de los gases.

Reducir la toxicidad y cantidad de gases

Utilizando catalizadores, válvula EGR, etc.

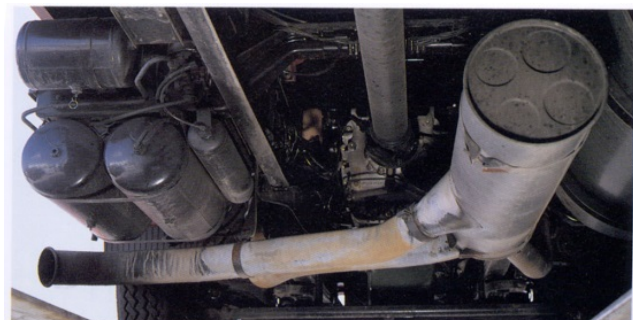


Fig. 2 Silencioso



1.2 CARACTERÍSTICAS

Consta de unos tubos de acero que conducen los gases del escape desde el motor al exterior del vehículo, en su parte trasera, generalmente. Se divide en varias partes:

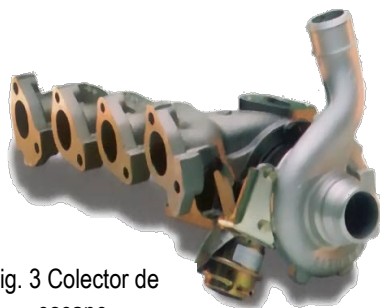


Fig. 3 Colector de escape

COLECTOR DE ESCAPE

Consta de una serie de tubos de acero, tantos como cilindros, unidos a la culata con tornillos y junta de estanqueidad. Recoge los gases a la salida de las válvulas y los dirige hacia una o más salidas.

TUBO DE ESCAPE

Va unido al colector mediante tornillos y junta de estanqueidad y fijado a los bajos del vehículo de una manera elástica, a través de "silent-blocks". Lleva el catalizador y los silenciosos y conduce los gases al exterior. En su montaje hay que tener en cuenta que no pase cerca del depósito de carburante.

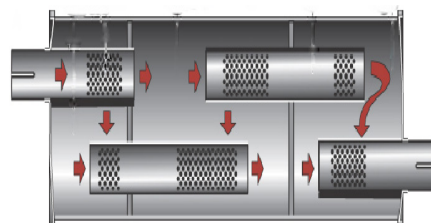


Fig. 4 Interior del silencioso

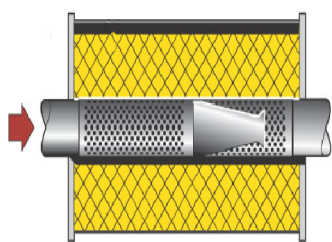


Fig. 5 Detalle del silencioso

Silenciosos

Su misión es disminuir el nivel acústico de los gases y, para conseguirlo, hay que disminuir la velocidad a la que salen. Para ello, se aumenta la sección del tubo de escape, con un diseño adecuado en algunos tramos específicos, a los que se denominan silenciosos.

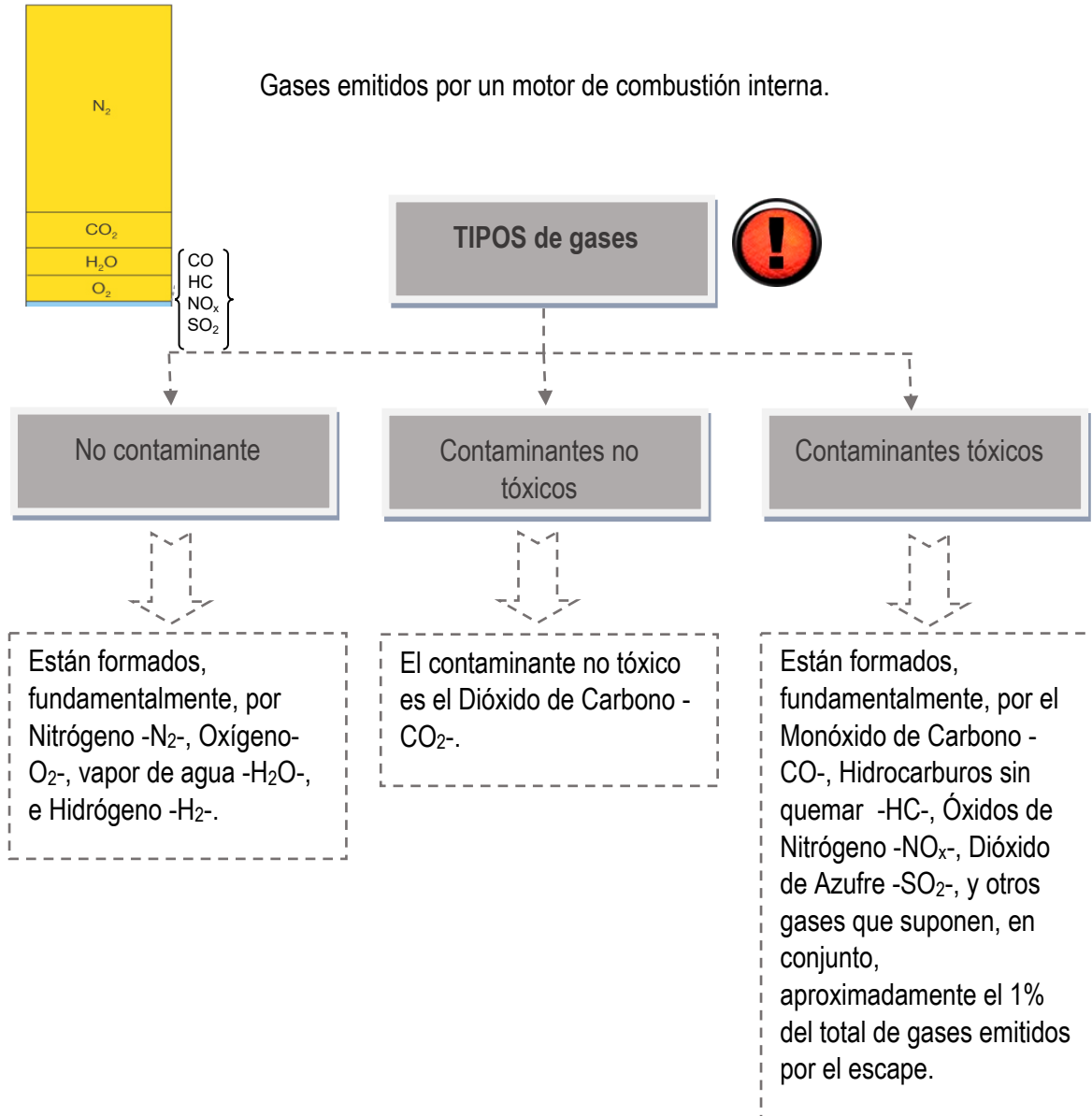
El interior de estos silenciosos, normalmente, puede ser de dos formas:

Tabiques agujereados dentro de la carcasa del silencioso, con los cuales van chocando los gases, perdiendo energía y, por tanto, velocidad.

Tubos agujereados dentro de la carcasa del silencioso. Los gases entran al tubo y se van escapando por los agujeros, expandiéndose en el interior de la carcasa, perdiendo velocidad. Esto se repite muchas veces hasta que entra en un último tubo que lo dirige a un segundo silencioso o al exterior.

1.3 NOCIONES SOBRE LA CONTAMINACIÓN ATMOSFÉRICA

1.3.1 Tipos de gases producidos en la combustión y sus consecuencias



1.3.2 Gases no contaminantes

El *nitrógeno* es un gas inerte que se encuentra presente en el aire en una concentración aproximada del 78%. Debido a las altas temperaturas existentes en el motor, el nitrógeno se oxida formando pequeñas cantidades de distintos óxidos de nitrógeno, que son muy tóxicos aunque el nitrógeno puro sea un gas inerte.

El *oxígeno* es uno de los elementos indispensables para la combustión y se encuentra presente en el aire en una concentración aproximada del 21%. Si la mezcla aire-carburante es demasiado rica o demasiado pobre, el oxígeno no podrá combinarse con los hidrocarburos y será expulsado con el resto





de los gases de escape. La adición de oxígeno a otro elemento se llama oxidación y cuando se resta oxígeno a un compuesto se denomina reducción.

El *vapor de agua* se produce como consecuencia de la combustión, mediante la oxidación del hidrógeno. Es el que existe en mayor proporción y da la apariencia de humo a los gases de escape.

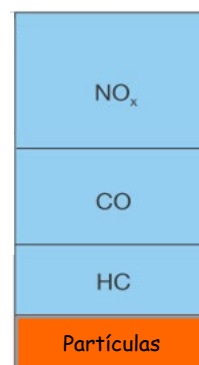
1.3.3 Contaminantes no tóxicos

El *dióxido de carbono* producido por la combustión completa del carbono no resulta nocivo para los seres vivos y, debido a la fotosíntesis realizada en las plantas, es una fuente de producción de oxígeno. Se produce como consecuencia lógica de la combustión; es decir, cuanto mayor es su concentración, mejor es la combustión. Sin embargo, un incremento desmesurado de la concentración de dióxido de carbono en la atmósfera puede producir variaciones climáticas a gran escala -el llamado efecto invernadero-. Por ello, la única forma de disminuir este gas es disminuyendo el consumo de los motores que utilizan como carburante hidrocarburos o que integran el carbono como uno de sus componentes.

1.3.4 Contaminantes tóxicos

El *monóxido de carbono*, en concentraciones altas y tiempos no muy largos de exposición, puede provocar en la sangre la transformación irreversible de la hemoglobina, molécula encargada de transportar el oxígeno desde los pulmones a las células del organismo, en carboxihemoglobina, incapaz de cumplir esa función. Por eso, concentraciones superiores de "CO" al 0,3%, en volumen, resultan mortales.

La falta de oxígeno en la combustión hace que ésta no se produzca completamente y se forme monóxido de carbono en lugar de dióxido de carbono. En un vehículo, la aparición de mayores concentraciones en el escape de "CO", indican la existencia de una mezcla inicial rica o falta de oxígeno.



Los *hidrocarburos*, dependiendo de su estructura molecular, presentan diferentes efectos nocivos. Uno de ellos es la formación del *smog fotoquímico* y la *lluvia ácida*, de consecuencias muy graves para la salud de los seres vivos.

El *dióxido de azufre* "SO₂" se genera por el azufre existente en el carburante y su concentración depende de la cantidad de azufre presente. Es un gas tóxico e incoloro, con la característica de emitir un olor muy desagradable e irritante. Su oxidación produce las partículas de sulfato antecesoras del ácido sulfúrico. Es el principal responsable de la lluvia ácida.



TABLA RESUMEN DE LOS COMPONENTES DE LOS GASES DE ESCAPE		
FÓRMULA	NOMBRE	EFEECTO
CO	Monóxido de carbono	Resultado de la combustión incompleta del carburante
CO ₂	Dióxido de carbono	Gas carbónico que provoca el efecto invernadero al actuar como espejo que retiene el calor. No es peligroso para la salud, pero provoca el recalentamiento de la atmósfera. Sería el único producto, junto con el vapor de agua de una combustión ideal.
HC	Hidrocarburos no quemados	Contribuyen a la formación de ozono a baja altura.
NO _x	Óxidos de nitrógeno	Se forman, debido a las altas temperaturas de la combustión, por la asociación de moléculas de nitrógeno y oxígeno provenientes del aire. Forman lluvias ácidas, el smog y ozono a baja altitud. Causa problemas respiratorios.
	Partículas	Nocivas para la salud, contribuyen además a la suciedad de monumentos y edificios. Las emiten, sobre todo los motores diésel. Son residuos no quemados de hidrocarburos pesados.

2 CATALIZADORES. SONDA LAMBDA



Fig. 6 Catalizador

Si la combustión se realiza correctamente, los gases tóxicos no saldrían como residuos de desecho pero, debido a las especiales condiciones de funcionamiento de los motores, en cuanto a la temperatura de la combustión y al tiempo disponible para ella, siempre hay cierta cantidad de gases tóxicos. Para disminuirlos, e incluso llegar a eliminarlos, se hace necesario el empleo del catalizador.



Catalizador. Se trata de un dispositivo instalado en el tubo de escape, cerca del motor, ya que ahí los gases mantienen una temperatura elevada.



Esta energía calorífica pasa al catalizador y eleva su propia temperatura, circunstancia indispensable para que tenga un óptimo rendimiento, que se alcanza entre los 400 y 700 grados centígrados.

Exteriormente el catalizador es un recipiente de acero inoxidable, frecuentemente provisto de una carcasa-pantalla metálica antitérmica, igualmente inoxidable, que protege los bajos del vehículo de las altas temperaturas alcanzadas.

En su interior contiene un soporte cerámico o monolito, de forma oval o cilíndrica, con una estructura de múltiples celdillas en forma de panal, con una densidad de éstas de aproximadamente 70 celdillas por centímetro cuadrado.

Su superficie se encuentra impregnada con una resina que contiene elementos nobles metálicos, que actúan como elementos activos catalizadores. Es decir, inician y aceleran las reacciones químicas entre otras sustancias con las cuales entran en contacto, sin participar ellos mismos en esas reacciones. Los gases de escape tóxicos generados por el motor, al entrar en contacto con la superficie activa del catalizador son transformados parcialmente en elementos no tóxicos. En un funcionamiento óptimo, el catalizador reduce en más del 95% los gases tóxicos.



Fig. 8 Sonda lambda

El catalizador de reducción es el que se utiliza para disminuir los óxidos de nitrógeno (NO_x) que son gases producidos mayoritariamente por los motores diésel. Dispone de un monolito cerámico que permite la separación del nitrógeno y el oxígeno con lo que los gases que resultan no son tóxicos.

Su mayor eficacia depende de forma importante de la mezcla de los gases en la admisión. Por ello, se emplea un dispositivo electrónico de control y medida permanente de la cantidad de oxígeno contenido en los gases de escape, mediante la llamada sonda lambda, que manda información a la Unidad de Control Electrónico "UCE" que realiza las correcciones constantes sobre la cantidad de carburante según el valor de la concentración de oxígeno medida en el escape, que se considera óptima para $\lambda = 1$ (λ = lambda es la letra que se ha tomado como referencia, para identificar la proporción de oxígeno en la mezcla del escape).

Para reducir más los gases tóxicos, se recurre a aprovechar parte de los gases de escape, mezclándolos con el aire que entra al cilindro. De esta forma, la cantidad de gases en la cámara disminuye y se consigue que la temperatura de la combustión sea menor, reduciéndose el contenido de oxígeno, reduciendo a su vez la cantidad de óxidos de nitrógeno. Una válvula denominada de Recirculación de Gases de Escape – EGR- se encarga de regular la cantidad de gases de

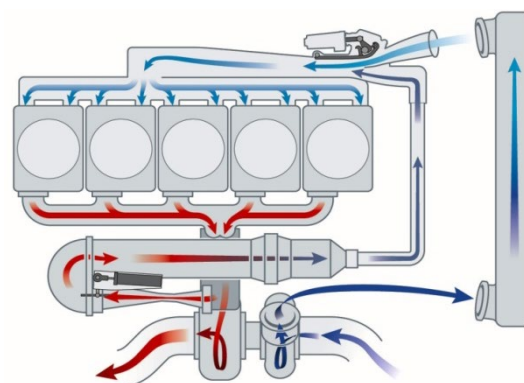


Fig. 9 Situación y funcionamiento de la válvula EGR

escape que llegan al colector de admisión. Dicha válvula está controlada por la unidad electrónica central.

CAUSAS

Causas de avería de un catalizador

La vida media de un catalizador es de aproximadamente 150.000 kilómetros, aunque cada día va en aumento. Para obtener su máximo aprovechamiento y eficacia e impedir un deterioro prematuro es imprescindible realizar los siguientes controles periódicamente:

- Comprobar con frecuencia la puesta a punto del motor ya que una inadecuada regulación de la cantidad de carburante inyectado puede provocar que llegue carburante sin quemar al catalizador. Al encontrarse a una gran temperatura, podría ocasionar una combustión no deseada, lo que puede provocar que el monolito se funda. Ocasionaría un taponamiento del tubo de escape, que se acusaría por una repentina pérdida de potencia del motor, además de que es posible una rotura de la cerámica. Un exceso de carbonilla debido a una mezcla excesivamente rica, podría provocar una obstrucción del monolito al taponarse sus estrechos canales.
- Comprobar el consumo de aceite ya que un consumo excesivo de aceite podría también ocasionar una obstrucción del monolito, al generarse un exceso de partículas en el motor.
- No apurar en exceso el carburante en el depósito porque puede producirse un suministro irregular del mismo, ocasionando daños al catalizador.
- No insistir excesivamente en el arranque del motor ya que puede enviarse carburante sin quemar al monolito, que si se encontrara caliente podría fundirse.
- Evitar los golpes en los bajos del vehículo ya que podría provocar la rotura del monolito cerámico que está realizado en un material muy duro pero, al mismo tiempo, muy frágil.
- Se debe evitar estacionar el vehículo sobre superficies que tuvieran materiales fácilmente combustibles, como hierba seca, papeles acumulados, etc.



Fig. 10 Fusión del interior del catalizador

Siguiendo los controles que marcan los fabricantes, el motor contaminará menos, lo cual redundará en beneficio de la salud de todo el planeta y además ahorrará carburante, con las ventajas económicas que esto supone.

INDICADORES

Indicadores de avería de un catalizador

Cuando se produce alguno de los problemas anteriormente mencionados, se puede presentar un deterioro del catalizador que podría evidenciarse por alguna de las siguientes indicaciones:



- *Pérdida de potencia* y pobre aceleración. Esta es una indicación de la existencia de posibles obstrucciones o fusiones en el catalizador.
- *Ruidos extraños* en el tubo de escape y/o funcionamiento anómalo del motor. Esta es una indicación de posible rotura del monolito cerámico debido a algún golpe.



Fig. 11 Desgaste y rotura del catalizador

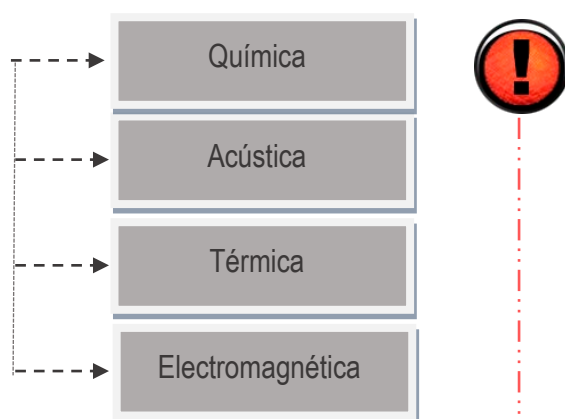
Con un **analizador de gases de escape**, se determinan cuáles fueron las causas que pudieron provocar el deterioro del catalizador para, antes de proceder a su sustitución, evitar que vuelvan a presentarse los mismos problemas que causaron su avería inicial.

La forma inicial de comprobación del estado de un catalizador es mediante un analizador de gases, que permite medir convenientemente las concentraciones de elementos polucionantes emitidas por el escape, que deberán ser contrastadas con los valores recomendados por el fabricante del vehículo.

Hoy en día, las máquinas analizadoras de gases son indispensables en los talleres mecánicos para poner a punto correctamente el motor, y para medir el estado de los catalizadores mediante el control de la emisión de gases.

3 IMPORTANCIA DE LA CONDUCCIÓN ECONÓMICA. MEJORAS DE LA EFICIENCIA EN EL FUNCIONAMIENTO DE LOS VEHÍCULOS

El motor produce varios tipos de contaminación que es necesario controlar. Se distinguen cuatro tipos:



Sobre ellos, los fabricantes de los motores ponen su granito de arena, fabricando mejores diseños y aumentando la eficiencia de su funcionamiento. Pero el factor más importante es lo que puede hacer el propio conductor.

CONDUCCIÓN ECONÓMICA

La conducción económica consiste, esencialmente, en no derrochar el carburante. Como el motor es una máquina que convierte en potencia la energía del carburante, todo golpe de freno, patinazo, aceleración brusca, etc. en las cuales el motor quema el carburante que se le proporciona pero no se aprovecha la potencia generada, son formas de derroche. Por ello, el conductor debe conocer unas normas básicas de conducción económica ya que, conduciendo un camión o un autobús, con los que se hacen muchos kilómetros, el sacar el máximo partido al carburante es sinónimo de rentabilidad y ello se logra conduciendo económicamente.



La principal **regla de conducción económica** es, ante todo, la suavidad al pisar el pedal acelerador. Lanzar el vehículo para pasar de una a otra velocidad con lentitud, cerciorándose –lo cual es fácil escuchando el ruido del motor–, de que cada milímetro que se aprieta el pedal acelerador, el motor se acelera progresivamente. De igual forma, se debe hacer al soltar dicho pedal para que el efecto frenante del motor no sea brusco.



La velocidad obtenida deberá estar comprendida en un rango alrededor de la velocidad económica del vehículo y para conseguirlo deberán seleccionarse relaciones de transmisión largas, el mayor tiempo posible.

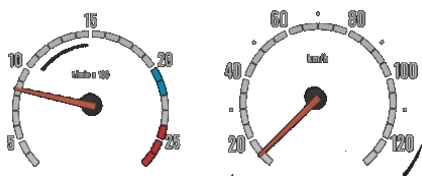


Fig. 12 Cuentarrevoluciones y velocímetro

El pedal de freno deberá ser pisado lo menos posible y mejor si no hace falta pisarlo. Por esta causa, es buena norma prever con antelación los obstáculos donde sea preciso frenar, para llegar a ellos con el vehículo a baja velocidad. Si es preciso pisar el pedal de freno, hacerlo siempre lo estrictamente necesario y con suavidad y al reemprender la marcha, acelerar progresiva y lentamente.

En una pendiente ascendente el cambio de marchas debe accionarse adecuadamente. Es decir, no se debe mantener la cuarta velocidad, por ejemplo, en todo momento. No es económico. Todo lo contrario, si una pendiente ascendente se sube en una velocidad larga, pisando el pedal acelerador pero a unas revoluciones bajas, resultará más económico que en otra más corta pisando algo más el pedal ya que las revoluciones serán mayores. Por lo tanto, el motor debe girar alegremente sin que se le note pesado. Observando estas sencillas reglas, el precio por kilómetro será sensiblemente bajo.



Fig. 13 Zona de consumo mínimo





VELOCIDAD ECONÓMICA

Los motores tienen una zona claramente delimitada en la cual su consumo es el mínimo. La curva de consumo de un motor tiene una zona a partir de la cual el consumo aumenta no sólo al funcionar a un régimen de giro más elevado, sino también al hacerlo más despacio. Cuando el vehículo está en movimiento la velocidad económica consiste en llevarlo a la velocidad que coincida con la zona de régimen óptimo o de consumo económico del motor. Para conocerlo hay que leer el manual de utilización del vehículo o informarse, a través del fabricante, cómo se aprovechan mejor las prestaciones del motor.

Por tanto, en cada situación de tráfico, la potencia del motor debe elegirse de entre todas las posibles de funcionamiento, en función de la posición del pedal acelerador y del régimen de giro, la que permite obtener un menor consumo específico. Teniendo en cuenta que cuanto menor potencia, menor consumo y que éste se conseguirá en la zona de revoluciones de consumo específico bajo.



Llamamos **inercia** cuando un vehículo avanza por la carretera lleva asociada una energía que depende del valor de su masa y de la velocidad a la que se desplaza.

Todos los vehículos, cuando van cargados, tienen mayor inercia, para una misma velocidad, que si van descargados. Esto es mucho más apreciable en los camiones y autobuses por la diferencia de masa entre ir cargados y no.

Una vez en marcha, la tendencia de los vehículos es seguir en movimiento y solamente, las resistencias que se oponen al desplazamiento o la actuación sobre los frenos, puede reducir el valor de la inercia. Este comportamiento hay que saber aprovecharlo ya que la inercia que lleva un vehículo en su desplazamiento, genera una energía apreciable: si se levanta el pie del pedal acelerador, y se deja rodar al vehículo con la marcha engranada, se circulara sin consumir carburante, es decir, con consumo nulo. Por tanto, se ha de utilizar esta técnica siempre que sea posible, evitando las aceleraciones y frenadas innecesarias que hacen perder las inercias adquiridas. Cuanto mayor sea la relación de marcha seleccionada, la distancia para rodar por inercia aumentará. Se podrá frenar de manera menos severa o, incluso, evitar la frenada si es que desapareciera la causa por la que se inició la disminución de velocidad.



A modo de **resumen**, pequeñas acciones individuales ayudan en la disminución del consumo de los motores y aprovechar las ventajas que ello conlleva es una de las funciones de un buen conductor. Por ejemplo:

- Los cambios de marcha se deben hacer de tal forma que, tras la realización del cambio, las revoluciones del motor sean las correspondientes al inicio de la zona verde del cuentarrevoluciones, tal y como se representa en la figura 4-13.
- La velocidad debe mantenerse lo más constante posible ya que, si no es así, el gasto realizado es el doble: por un lado la energía que se consume para reducir la velocidad y por otro, la que se consume en recuperar la velocidad que fue restada.
- La realización de un mantenimiento adecuado, unida a la creciente implantación de sistemas que hacen un funcionamiento del motor mucho más eficiente, tiene gran repercusión en el consumo de carburante.



En este sentido, los limitadores de velocidad, utilizados adecuadamente, disminuyen el consumo. Su uso es adecuado cuando se circula por autopista o autovía, pero es mejor desconectarlos cuando se llega a una zona virada o cuando exista circulación densa. Hay otros dispositivos que mantienen la velocidad alrededor de un valor seleccionado y el conductor puede concentrarse de forma más efectiva en el tráfico, aunque pueden incrementar el consumo.





TEMA

5

SISTEMAS DE LUBRICACIÓN Y REFRIGERACIÓN

1. Necesidad y fundamentos básicos	73
1.1.- Sistema de lubricación	
1.2.- Sistema de refrigeración	
2. Componentes y características del sistema de lubricación	75
2.1.- Elementos de un sistema de lubricación a presión	
3. Clasificación de los aceites. Mantenimiento	79
3.1.- Clasificación de los aceites	
3.2.- Mantenimiento	
3.2.1.- Comprobación periódica del nivel de aceite en el cárter	
3.2.2.- Sustitución periódica del aceite	
3.2.3.- Sustitución periódica del filtro de aceite	
3.2.4.- Limpieza del cárter	
3.3.- Prevenir averías	
4. Componentes y características del sistema de refrigeración	83
4.1.- Cámaras de agua	
4.2.- Radiador	
4.3.- Bomba de refrigeración	
4.4.- Ventilador	
4.5.- Termostato	
4.6.- Elementos de control	
5. Mezclas anticongelantes. Mantenimiento. Averías	88
5.1.- Mantenimiento	
5.2.- Averías	



1 NECESIDAD Y FUNDAMENTOS BÁSICOS

1.1 SISTEMA DE LUBRICACIÓN

El funcionamiento del motor se basa en el movimiento relativo de diferentes piezas entre sí. Las superficies de las mismas, por muy lisas y bien acabadas que parezcan, siempre presentan rugosidades. El rozamiento entre las piezas genera gran cantidad de calor que ocasiona una pérdida de energía mecánica, un desgaste de las superficies y, finalmente, la temperatura alcanzada podrá provocar la fusión de las superficies entre sí (*agarrotamiento o gripaje*).

Para conseguir reducir estos problemas, se interpone entre las superficies de las piezas una película de aceite, de tal manera que forme una cuña que reduzca al mínimo el contacto entre sí.

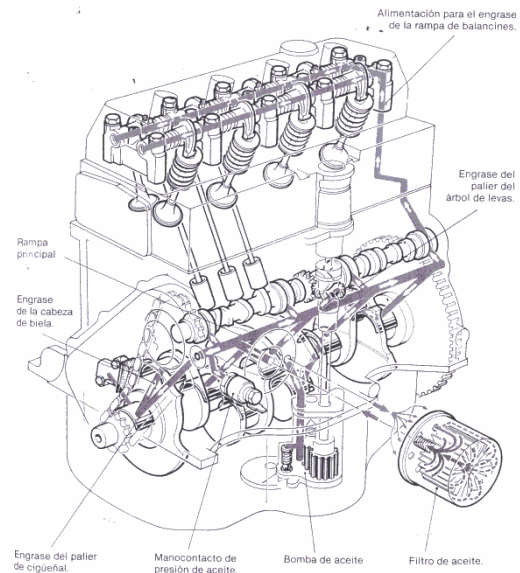


Fig. 1 Sistema de lubricación

Así pues la lubricación realiza las siguientes **FUNCIONES**:



- Reducir los esfuerzos de rozamiento.
- Disminuir el desgaste de las piezas.
- Evacuar parte del calor generado (refrigerar).
- Preservar las piezas de la corrosión.
- Contribuir a la estanqueidad de la cámara de compresión.
- Limpiar las piezas, tuberías y conductos por donde pasa el aceite arrastrando residuos de la combustión y partículas metálicas.

Entre las partes del motor que necesitan asegurar una buena lubricación se encuentran los apoyos del cigüeñal, cabeza y pie de las bielas, engranajes del sistema de distribución, árbol de levas, bomba inyectora y turbocompresor.

1.2 SISTEMA DE REFRIGERACIÓN

- 1-Radiador
- 2-Depósito de expansión
- 3-Separador de burbujas
- 4-Termostato
- 5-Bomba de agua

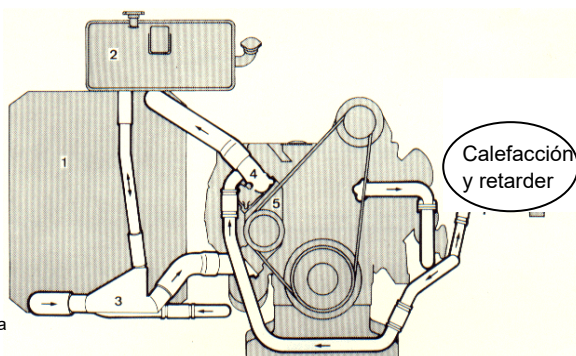
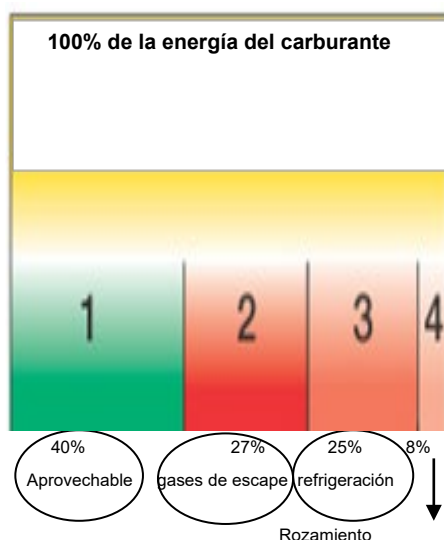


Fig. 2 Sistema de refrigeración

Tanto el material de las piezas como el aceite de lubricación, poseen una resistencia limitada a las temperaturas que se producen por rozamientos y por la combustión. Es necesario utilizar un sistema de refrigeración que evacue una parte del calor producido por el funcionamiento del motor.

Este calor absorbido no ha de ser ni muy poco, ya que produciría dilataciones excesivas, ni muy elevado, pues bajaría el rendimiento del motor notablemente. Aproximadamente, se eliminará por el sistema de refrigeración, un 25% de la energía contenida en el carburante.



Las partes que requerirán mayor refrigeración son la culata (especialmente las zonas próximas a la válvula de escape), las válvulas (con sus asientos y guías) y los cilindros (debido al roce con el pistón).

Así pues, la misión del **sistema de refrigeración** es mantener el motor en su temperatura de óptimo rendimiento. Además, con sus elementos, conseguirá que el motor alcance dicha temperatura rápidamente.

La refrigeración de estas piezas se hace a costa de calentar el líquido refrigerante que las rodea y, posteriormente, transmitir dicho calor al aire del ambiente, el cual existe en cantidad suficiente y, normalmente, está a temperaturas menores que las de funcionamiento del motor. Además puede renovarse constantemente.

La circulación del líquido dentro del circuito se mantiene por la bomba que es conducida, mediante una correa, por el cigüeñal.

Con este sistema, las partes más críticas se refrigeran por líquido y los elementos externos (colector de escape y admisión, turbocompresor, etc.), mediante la corriente de aire que provoca el movimiento del vehículo y/o el ventilador y que pasa a través del radiador.

2 COMPONENTES Y CARACTERÍSTICAS DEL SISTEMA DE LUBRICACIÓN

El sistema está formado, según la Fig. 3, por:

- El cárter (A)
- La bomba de aceite (B)
- Válvula limitadora de presión (C)
- Filtro de aceite (D)
- Tuberías (E)
- Elementos de control (F)



El aceite, que se encuentra depositado en el cárter, es impulsado por la acción de una bomba y mandado a presión por las canalizaciones de lubricación hacia todos los puntos que la requieren, en los que entra a presión repartiéndose en su superficie, rebosando por los bordes hacia el cárter. Sin embargo, a ciertos elementos que giran no llegan canalizaciones de lubricación. En este caso se lubrican mediante proyección de aceite, provocada por el movimiento de las bielas y el cigüeñal.

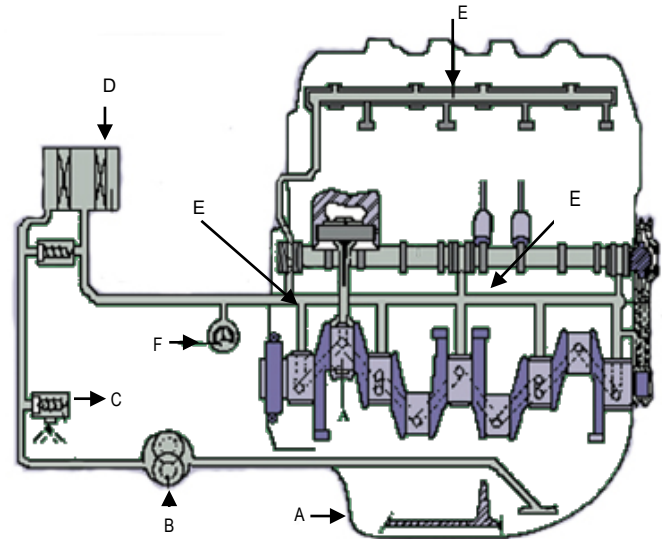


Fig. 3 Recorrido del aceite

El aceite pasa por un filtro que asegura su limpieza (si llevase partículas en suspensión sería abrasivo). Con la bomba se garantiza una lubricación constante de las piezas en movimiento.

Cuando el aceite se calienta en exceso, por el propio funcionamiento del motor, pierde viscosidad y disminuye su poder lubricante. Para que esto no ocurra se coloca un radiador que sirve para enfriar el aceite antes de que pase por las canalizaciones y llegue a los puntos a lubricar.

El **manómetro** indica la presión de aceite que existe en la canalización principal. Esta presión ha de tener un valor mínimo de aproximadamente 2 bares y un valor máximo que estará sobre los 8 bares, dependiendo del tipo de motor, controlándose esta presión máxima mediante una válvula de descarga.



2.1 ELEMENTOS DE UN SISTEMA DE LUBRICACIÓN A PRESIÓN

BOMBA DE LUBRICACIÓN

La **bomba de lubricación** es la encargada de mandar el aceite con la presión y en la cantidad necesaria para asegurar una perfecta lubricación. Recibe el movimiento del motor (generalmente del árbol de levas) con lo que mandará más aceite al aumentar las revoluciones del motor.

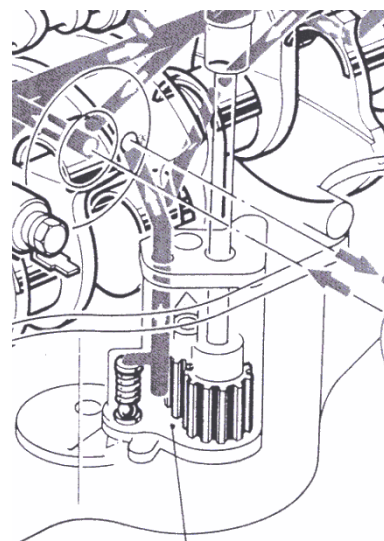


Fig. 4 Bomba de lubricación

La bomba puede estar situada en el cárter, sumergida en el aceite, o fuera del cárter introduciendo dentro de él una tubería terminada en un filtro, sumergido en el aceite. En este caso, la bomba es movida directamente por el cigüeñal.

MANÓMETRO

El **manómetro** es el aparato encargado de medir en cada momento la presión del aceite en el interior del circuito de lubricación. Está compuesto por el indicador, propiamente dicho, en el tablero de instrumentos y la toma del indicador que está situada en la canalización principal.

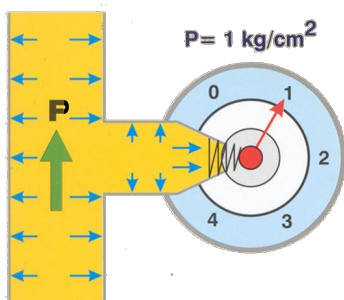


Fig. 5 Manómetro: presión mínima

Es un elemento de control importantísimo, ya que la presión a la que está el aceite no puede bajar de unos mínimos (≈ 1 bar) ya que esto indicaría o que no hay aceite suficiente o que la viscosidad del aceite es muy baja o que algún elemento no funciona correctamente, y además no ha de superar unos valores máximos (en torno a los 5/8 bares) porque podría ocasionar desperfectos en los conductos de distribución de aceite.

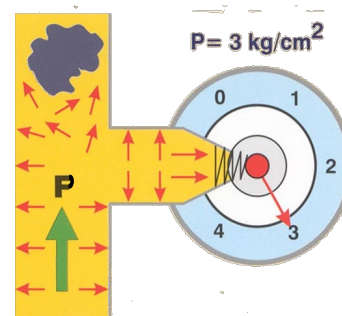


Fig. 6 Manómetro: medida de la presión, con obstrucción

Consta de una membrana que se deforma debido a la presión. Esta deformación hace variar la resistencia eléctrica de un reloj indicador instalado en el tablero de instrumentos. Dicha variación actúa sobre la aguja indicadora del reloj, facilitando la lectura al conductor.

Cuando el motor y el aceite están muy calientes, y por tanto, este está más fluido, la presión es menor, ya que la bomba manda más fácilmente el aceite por las canalizaciones. También ocurriría si se utiliza

un aceite de baja viscosidad. En cambio, cuando haya una caída de presión grande puede ser debido a desgastes en los casquillos de biela o cigüeñal.

Siempre que la presión esté entre los valores máximos y mínimos indicados, las distintas lecturas serán debidas al efecto que producen las variaciones del número de revoluciones del motor y del aumento de la temperatura que hace disminuir la viscosidad.

No por existir una presión muy grande va a suponer una mejor lubricación, puede ser debida a una obstrucción en el filtro o en las canalizaciones.



Fig. 7 Testigo de presión mínima

Generalmente se monta en los automóviles como elemento indispensable de control, un indicador de mínima presión de aceite (manocontacto de presión de aceite), que actúa cuando la presión del aceite es muy baja (0.3 a 0.6 bares), indicando, cuando se enciende el testigo luminoso correspondiente, la falta de presión.

Actualmente se tiende a colocar un indicador de nivel de aceite, que sólo actúa cuando el motor está parado y la llave de contacto en la posición de encendido, a modo de chequeo antes de arrancar.

VÁLVULA LIMITADORA DE PRESIÓN

Dado que la presión del aceite enviado por la bomba varía en función del régimen de rotación del motor y de la viscosidad del aceite, puede llegar un momento en que la presión del aceite sea excesiva, pudiendo deteriorar algún elemento de la instalación del sistema de lubricación.

Para evitar el exceso de presión, se dota a la instalación de una válvula de descarga que, cuando se sobrepasen unos determinados límites, devuelve parte del aceite al cárter, protegiendo la instalación.

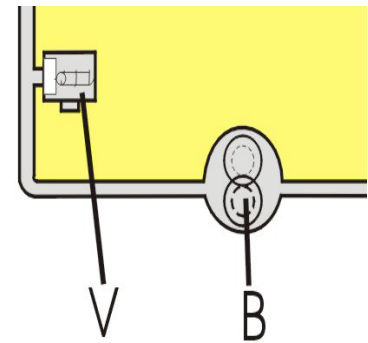


Fig. 8 Válvula limitadora

FILTRO DE ACEITE

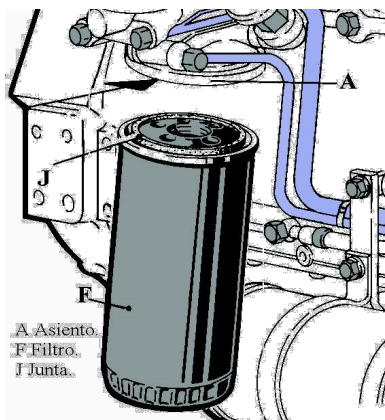
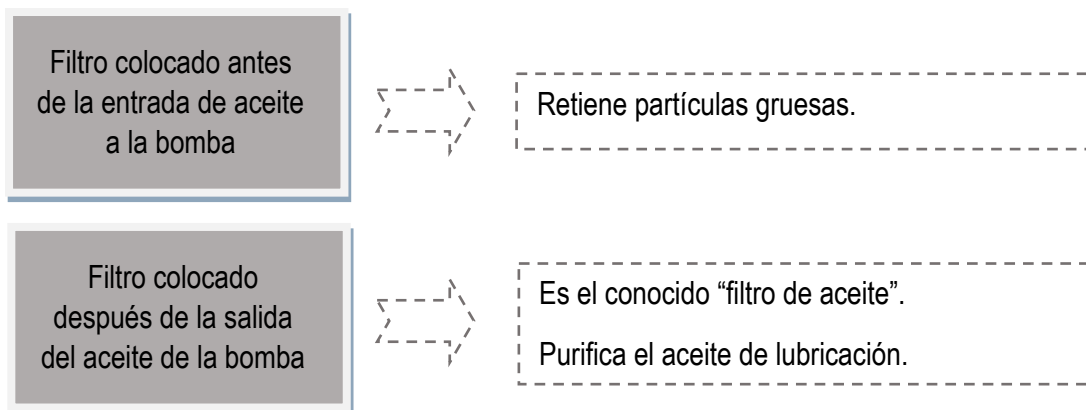


Fig. 9 Colocación del filtro

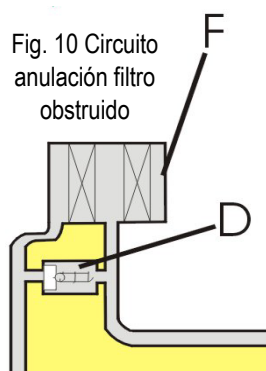
El aceite se "contamina" de impurezas procedentes de *partículas metálicas*, debidas al desgaste de las piezas y *partículas residuales* de la combustión (carbonilla, hollín y carburante sin quemar).

Estos productos hay que eliminarlos, ya que de lo contrario, además de perder sus cualidades lubricantes, el aceite se convertiría en abrasivo, pudiendo deteriorar las diferentes piezas a lubricar.

Para ello se dota al sistema de lubricación de elementos de filtrado, que pueden ser:



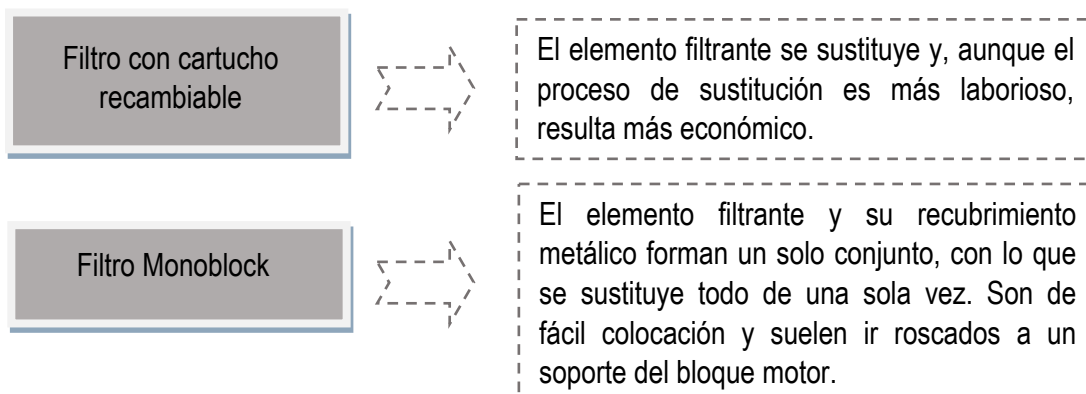
Ante la posibilidad de una obstrucción del filtro y de que ésta pueda hacer que el circuito de lubricación quede interrumpido, se practica una segunda canalización con una válvula de bola y resorte. En funcionamiento normal, todo el aceite pasa por el filtro. Con el filtro obstruido, el aceite, por efecto de la sobrepresión que se crea al no poder pasar por el filtro, vence la acción del muelle sobre la bola, abriendo el segundo conducto y creando un circuito de lubricación sin posibilidad de filtrado.



Los filtros están compuestos de un conjunto de materia textil porosa (papel o algodón) enrollado en forma de estrella o acordeón para aumentar la superficie filtrante. Este cartucho lleva una envoltura metálica, con orificios destinados a la entrada y salida del aceite.

Dependiendo de si se puede o no cambiar el elemento filtrante existen:

Este equipo es necesario para la limpieza de la luna parabrisas, permitiendo una buena visibilidad al conductor en caso de lluvia, nieve e incluso para lavar el propio parabrisas por acumulación de suciedad.



3 CLASIFICACIÓN DE LOS ACEITES. MANTENIMIENTO

3.1 CLASIFICACIÓN DE LOS ACEITES



Para que el motor funcione correctamente es importantísimo utilizar el aceite adecuado. Es decir, aquel que tenga unas determinadas características para responder a las condiciones particulares de los distintos motores.



Los aceites son productos que provienen de la destilación del petróleo -aceites minerales- y que después se le añaden aditivos y tratamientos para que tengan unas propiedades específicas.

Debido a las exigentes condiciones de trabajo del aceite, se hace necesario emplear aceites sintéticos, que se obtienen artificialmente mediante la unión de determinadas sustancias. Cada componente responde a un trabajo específico y el producto final posee excelentes cualidades lubricantes que permanecen más tiempo sin ser alterados por la temperatura de funcionamiento ni por las condiciones de trabajo.

Las características, tanto de los minerales como de los sintéticos, son:

- **Viscosidad.** Es la resistencia que opone un líquido a fluir por un conducto y define, de una forma más clara, el comportamiento del aceite desde el punto de vista de la lubricación. Tiene gran importancia: si el aceite es excesivamente fluido, no asegura la película de aceite entre las piezas y éstas entran en contacto entre sí, produciendo el gripaje; si es excesivamente viscoso, tardará mucho tiempo en llegar a las piezas y el rozamiento se producirá en seco, apareciendo el mismo fenómeno del gripaje.
- **Detergencia.** Es el efecto, debido a ciertos aditivos, de arrastrar y mantener en la superficie del aceite, residuos y posos. No limpia el motor, es que evita que se ensucie. Aceite sucio equivale a motor limpio.
- **Estabilidad química.** Es la capacidad que tienen los aceites de resistir la oxidación y la descomposición por temperatura, presión y otros agentes.

Para distinguir el aceite que utiliza un motor, en la etiqueta del bidón vienen reflejadas dos designaciones:

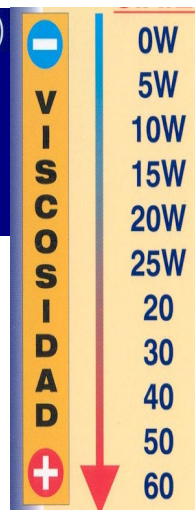


VISCOSIDAD

Los aceites se clasifican por su viscosidad de 0 a 70, según las normas SAE -laboratorio de homologaciones-. A partir del grado 80 y hasta 120 se llaman valvulinas (utilizadas en las cajas de velocidades y grupos cónico-diferenciales). Un aceite de índice 60 es muy viscoso y uno de índice 10, es muy fluido.

SAE **XXWZZ** (15W40, 20W50, 5W40, ...)

Comportamiento en ambiente frío, como un SAE **XXW**, y, en ambiente cálido, como un SAE **ZZ**



Pero como esta propiedad varía con la temperatura, a mayor temperatura menor viscosidad, es necesario que se utilicen aceites multigrados. Esto es debido a que, en invierno (bajas temperaturas), los aceites se vuelven excesivamente espesos por lo que interesa que, en esta época, el aceite se comporte como fluido para que pueda llegar con rapidez a las piezas. En cambio, en verano, el aceite se vuelve excesivamente fluido por lo que interesa que se comporte como viscoso, para que pueda mantener la película entre las piezas.

Los aceites multigrados presentan dos grados de viscosidad límites, dependiendo de la temperatura ambiente.

POR EJEMPLO

En la designación SAE 10W-40. La W (winter significa invierno en inglés) indica que el primer número es el grado de viscosidad con el que se comportará el aceite en invierno (10, muy fluido). El segundo número indica que el aceite se comportará con un grado de viscosidad 40 (semiviscoso) en verano. Cuanto mayor sea la diferencia entre las dos cifras, más adecuado será el aceite para temperaturas extremas. Cuanto menor sea la primera cifra, más adecuado será en el momento de arranque del motor, sobre todo cuanto menor sea la temperatura ambiente.

POR CONDICIONES DE SERVICIO

Existen clasificaciones según distintas normas. El procedimiento de ensayo impone una serie de controles realizados en un laboratorio de donde el aceite sale identificado por un código. Este código identifica para qué motor está adaptado el aceite, en función del tipo -gasolina o diésel-, de las prestaciones del motor; no es lo mismo un motor de 50 kW de potencia que otro de 500 kW.

Se utilizan los mismos códigos para los aceites minerales y los sintéticos. La diferencia está en que las propiedades lubricantes permanecen durante más tiempo de funcionamiento en los sintéticos.

La Asociación de Constructores Europeos de Automóviles (ACEA), utiliza las siguientes denominaciones:

Para motores...		Para...		Indica	
A	Gasolina: utilitarios y pequeños vehículos urbanos	1	Motores antiguos	08	Año en el que se instauró el procedimiento
B	Diésel de menos de 4.000 cm ³ de cilindrada	2	Motores de potencia moderada		
C	Diésel de más de 4.000 cm ³ de cilindrada	3	Motores diésel pesados		
E	Con tratamiento de gases de escape	5	Motores de altas prestaciones y gran kilometraje entre cambios de aceite		



POR EJEMPLO

ACEA A5-08/B5-08/E5-08. Es un aceite tanto para motor de gasolina como diésel, de elevada potencia sobrealimentado con catalizador y filtro de partículas.

El Instituto Americano del Petróleo (API), utiliza las siguientes denominaciones:

1ª letra para...		2ª letra indica el servicio para el que el aceite es de adecuado uso	
S	Motores de gasolina	A	Empieza en la A, más suave, y aumenta a medida que lo hacen las exigencias de cada motor. Para los motores diésel la escala es un poco más reducida y llega hoy día hasta la J.
C	Motores diésel		

POR EJEMPLO

API SN/CJ. Es un aceite tanto para un motor de gasolina como diésel, que va a estar sometido a unas condiciones duras de funcionamiento.



Algunos fabricantes de motores, establecen sus propias exigencias para el aceite, que suelen ser muy severas. En el etiquetado del bidón de aceite pueden aparecer siglas de determinados fabricantes.

3.2 MANTENIMIENTO

Independientemente del tipo de aceite utilizado, para cada motor se requiere un mantenimiento periódico que asegure un correcto funcionamiento del sistema de lubricación. Este mantenimiento se basará en:

3.2.1 Comprobación periódica del nivel de aceite en el cárter

Se realiza mediante una varilla indicadora cuyos extremos están: uno fuera del motor y el otro en el interior del cárter. La medición se hará en terreno horizontal, con el motor en frío y debiendo estar comprendido el nivel de aceite entre las marcas de máximo y mínimo de la varilla. Se debe revisar periódicamente -cada día- y, en caso de que el nivel esté bajo, debe reponerse el aceite que falte con uno de sus mismas características.

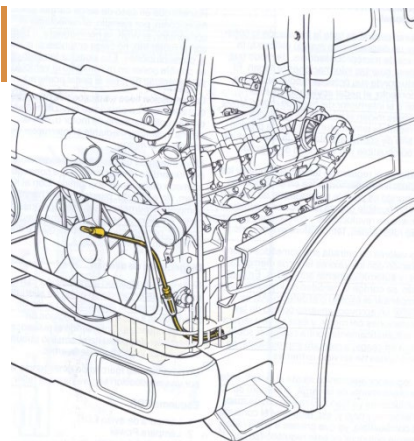


Fig. 11 Varilla de control del nivel de aceite

3.2.2 Sustitución periódica del aceite

El aceite, debido a los procesos de oxidación y degradación, pierde sus propiedades, razón por la que es necesario sustituirlo periódicamente. Esta sustitución se debe hacer teniendo en cuenta los consejos del fabricante que figuran en el libro de mantenimiento. Para algunos motores, en condiciones normales de funcionamiento, el cambio de aceite suele hacerse entre los 15.000 kilómetros -aceites minerales- o, si se utilizan aceites sintéticos, la frecuencia de cambio suele ser de hasta 60.000 kilómetros.

Al ir envejeciendo el motor, es conveniente aumentar la frecuencia de los cambios de aceite ya que, debido a los desgastes que sufren las piezas en su funcionamiento, es mayor la cantidad de productos residuales de la combustión que pasan al cárter.

El aceite usado no debe tirarse a la basura con los demás residuos domésticos, ni echarlo por el desagüe, ni en el campo ya que es perjudicial para el medio ambiente. Póngase en contacto con el Ayuntamiento de su localidad o Comunidad Autónoma para saber dónde hay algún punto limpio y llévelo allí.

3.2.3 Sustitución periódica del filtro de aceite

Debido a la acumulación de impurezas en el elemento filtrante, el filtro llega a obstruirse, siendo necesaria su sustitución. Es recomendable hacerlo cada 2 cambios de aceite y, en el caso de que se utilice un aceite sintético, hacerlo cada cambio de aceite.



Fig. 12 Consumo excesivo de aceite

No obstante, siempre se debe tener en cuenta lo que recomienda el fabricante.

3.2.4 Limpieza del cárter

La limpieza exterior del cárter de grasas y barro que se acumulan en él, contribuirá a mantener el aceite en la temperatura de máximo rendimiento, ya que la corriente de aire, que produce el vehículo al desplazarse, incidirá sobre la superficie exterior del cárter enfriando, en parte, el aceite.

3.3 PREVENIR AVERÍAS

Se deben seguir las recomendaciones de mantenimiento del fabricante en cuanto a:

- Calidad del aceite.
- Periodicidad del cambio de aceite. Si al quitar el tapón de llenado se observa el soplado de vapores, es que hay un desgaste excesivo de los segmentos.
- Cambio del filtro de aceite.
- Efectuar los controles diarios, marcados en el manual del vehículo.
- Observar en la varilla del nivel de aceite si existen gotas de agua. Si es así, se debe al mal estado de la culata o de la junta de la misma.
- Observar el color del humo de escape. Si es blanco azulado se debe a que el motor consume una cantidad excesiva de aceite.
- Realizar un adecuado proceso de calentamiento del motor. En tiempo frío dejar funcionando el motor a ralentí durante unos segundos. Circular en relaciones de velocidad largas y bajas revoluciones del motor hasta que se caliente el aceite. No dar acelerones.

4 COMPONENTES Y CARACTERÍSTICAS DEL SISTEMA DE REFRIGERACIÓN

Los elementos que lo constituyen son:

- Cámaras de agua
- Manguitos
- Radiador
- Bomba de refrigeración
- Ventilador
- Termostato
- Elementos de control

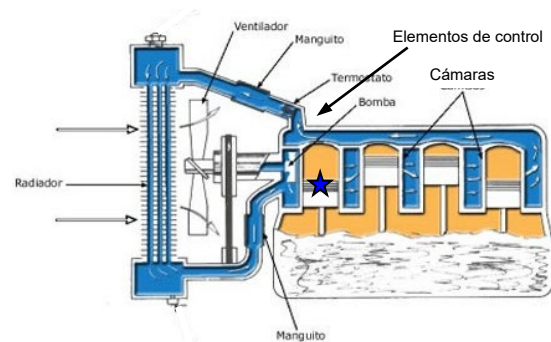


Fig. 13 Sistema de refrigeración



4.1 CÁMARAS DE AGUA

Las **cámaras de agua** son oquedades practicadas en el bloque motor y en la culata, por las cuales circula el líquido refrigerante.

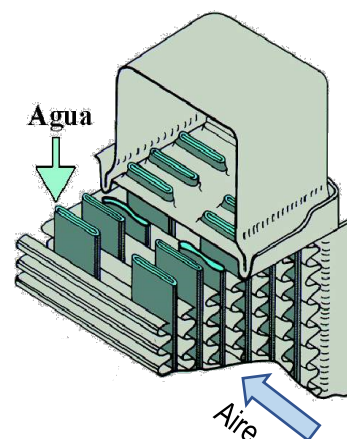


Fig. 14 Pasos de aire y de agua a través del radiador

Rodean las partes en contacto directo con los gases resultantes de la combustión y su forma y tamaño es la que permite que las zonas más calientes queden bien refrigeradas.

4.2 RADIADOR

Las **cámaras de agua** son oquedades practicadas en el bloque motor y en la culata, por las cuales circula el líquido refrigerante.

El radiador está compuesto por un depósito superior, un depósito inferior y un sistema refrigerador uniendo los dos depósitos. Estos depósitos, permiten una reserva de líquido suficiente para asegurar una buena refrigeración y facilitar, por su función de reserva, una llegada y una salida regular de líquido.

El radiador se une a la carrocería elásticamente (tacos de goma) y, al motor, mediante conducciones flexibles (manguitos), de tal forma que las vibraciones no se transmitan y provoquen deterioros en el radiador.

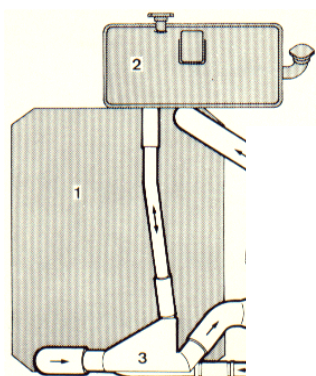


Fig. 15 Depósito de expansión

La refrigeración es mayor cuanto mayor sea la superficie frontal del radiador (mayor incidencia de aire). Por tanto, la efectividad de un radiador depende de la superficie expuesta a la corriente de aire.

Con la colocación de un depósito de expansión, unido con el radiador, se compensa la dilatación del líquido refrigerante al aumentar la temperatura del mismo, que provocaría un aumento de la presión en el radiador. Cuando esta presión baja, porque se enfría el líquido, se permite el paso del líquido del depósito al radiador, con lo cual se restablece el nivel en el mismo sin pérdida de líquido. Con esto se consigue, además de no tener prácticamente pérdidas, aumentar el punto de ebullición del líquido refrigerante (al aumentar la presión, aumenta el punto de ebullición).

En este depósito se vigila el nivel de líquido, efectuando, en caso necesario, el relleno del mismo. Si el nivel baja mucho en poco tiempo, será debido a fugas por algún punto del circuito y antes de rellenar con líquido refrigerante se revisarán todos los elementos.

4.3 BOMBA DE REFRIGERACIÓN

Se sitúa, intercalada en el circuito, en un punto bajo del mismo para que siempre esté en carga y no trabaje en vacío.

La **bomba de refrigeración** es la encargada de hacer circular el líquido dentro del circuito y, con ello, de renovar el líquido refrigerante en el interior de las cámaras de agua.

La velocidad de circulación del líquido es proporcional al régimen de giro del motor con un caudal suficiente para conseguir mantener la temperatura en su valor óptimo.

La bomba recibe movimiento del cigüeñal mediante una correa o a través de engranajes. Las bombas utilizadas en los motores de los automóviles son generalmente centrífugas, constituida por una rueda de paletas o rodete.

La bomba está constituida por un cuerpo de bomba de aleación ligera que va adosado al bloque motor mediante una junta que asegure la estanqueidad. En el interior se mueve un eje, que en un extremo lleva una polea de mando y en el otro un rodete con paletas.

Este eje gira en el interior de un rodamiento y lleva un retén que impide fugas de líquido.

Las bombas necesitan pocas atenciones; algunas requieren lubricación periódica. Si se producen ruidos y tiene fugas o cualquier otro defecto, habrá que desmontarla para proceder a su reparación.

Mención especial merece la correa, ya que a través de ella se transmite el movimiento del cigüeñal a la bomba. De aquí la importancia de su buen entretenimiento, verificando lo referente a su desgaste y a su tensión. Si presenta capas separadas o está desgastada debe ser desechada. Una correa defectuosa, aparte de que sería causa del sobrecalentamiento del motor, en algunos casos, también puede serlo del deterioro de la batería ya que no puede impulsar, ni a la bomba de agua ni al alternador, con la suficiente rapidez.

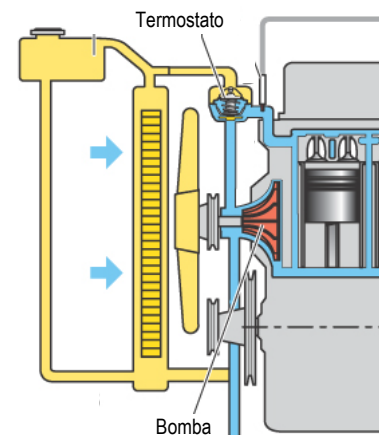


Fig. 16 Situación de la bomba

4.4 VENTILADOR

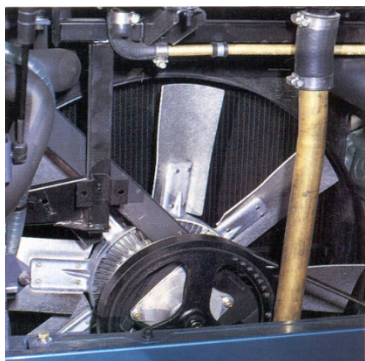


Fig. 17 Ventilador viscoso



El **ventilador** es el elemento encargado de hacer pasar una corriente de aire suficiente a través del radiador para refrigerar el líquido. Funciona cuando el líquido refrigerante no se enfría lo suficiente en el radiador, aprovechando la corriente de aire producida en la marcha y disminuyendo el tiempo de funcionamiento del ventilador.

En estos casos, el ventilador se pone en funcionamiento mediante un sistema hidráulico o electromagnético, que actúa cuando el líquido no se enfría lo suficiente en el radiador. Una vez está girando el ventilador, activa la corriente de aire a través del radiador y la temperatura del líquido baja.

4.5 TERMOSTATO

El motor necesita su enfriamiento, pero como se dijo anteriormente, no en exceso, ya que una temperatura demasiado baja produce un rendimiento del motor muy bajo.

Así pues, es necesario un dispositivo que haga que el sistema de refrigeración no actúe cuando el motor está frío, para que se consiga rápidamente la temperatura de óptimo rendimiento. Esta temperatura, medida en el líquido de refrigeración, es variable de unos motores a otros y oscila entre los 85 y 100° C. Este mismo dispositivo ha de permitir que el sistema de refrigeración pueda actuar, completa o parcialmente, dependiendo de la temperatura del motor cuantificada por la temperatura del líquido.

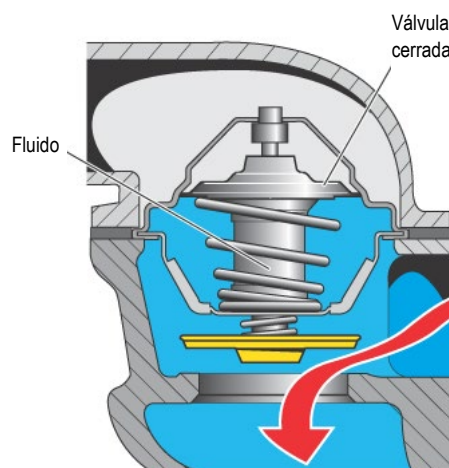


Fig. 18 Termostato cerrado

Este reglaje de la temperatura del líquido de refrigeración y, al mismo tiempo, el de la del motor, se realiza con el termostato. Este elemento es sensible a la temperatura del líquido de refrigeración, y está situado, por regla general, a la salida del líquido de la culata hacia el radiador. Cuando el motor está frío, el termostato impide el paso del líquido de refrigeración, con lo que el motor toma temperatura rápidamente. Al alcanzar el líquido y el motor la temperatura adecuada, el termostato permite la circulación del líquido refrigerante hacia el radiador para su enfriamiento.

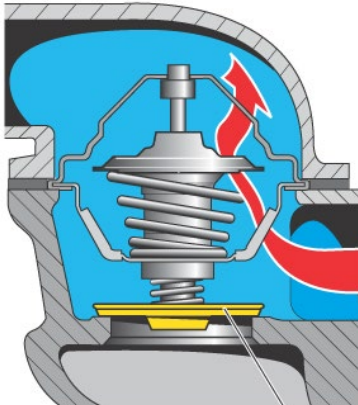


Fig. 19 Termostato abierto

El **termostato** contribuye, de manera importante, a que la temperatura del motor siempre sea la de óptimo rendimiento. Para ello, actúa sobre el paso del líquido regulando la temperatura -sobre los 90°C-.

Si se produce un exceso de refrigeración (circulando por autopista con una baja temperatura ambiente), el termostato se cierra parcial o totalmente, dejando pasar la cantidad de líquido adecuada en función de su temperatura. Con ello contribuye a que la temperatura del motor no baje de los 85°C, aproximadamente. Cuando el motor está frío, el líquido refrigerante también lo está y la válvula impide el paso del líquido al radiador. Al calentarse el motor, debido a su funcionamiento, el líquido refrigerante se calienta y hace que el líquido volátil se dilate, haciendo que la válvula se abra y permitiendo el paso del líquido refrigerante al radiador para su enfriamiento.

4.6 ELEMENTOS DE CONTROL

El conductor debe, en todo momento, tener indicaciones de la temperatura del líquido refrigerante, con el fin de detectar posibles averías en el sistema de refrigeración e impedir daños mucho mayores en el motor. Para ello, se dota al motor de un termómetro eléctrico o bien de un testigo luminoso.

Termómetro: Indica en cada momento la temperatura del líquido. Su exactitud depende de la precisión de la escala. Esta escala suele llevar diferentes coloraciones dependiendo del peligro de esa temperatura. Si está en la zona roja hay que parar inmediatamente el motor.



Fig. 20 Termómetro

Los termómetros son mandados eléctricamente por una termistancia, que se sitúa en la culata o sobre el radiador. Una *termistancia* es una resistencia que, en función de la temperatura, deja pasar una corriente más o menos intensa. Esta variación de corriente hace desviar la aguja del indicador de temperatura que está en el salpicadero del vehículo.

Testigo luminoso: Este testigo es una lámpara piloto que no se enciende mientras la temperatura de funcionamiento esté en unos valores adecuados.

En caso de encontrarse cualquiera de estos dos elementos de control en zona o situación de peligro, instantáneamente se ha de detener el funcionamiento del motor.

5 MEZCLAS ANTICONGELANTES. MANTENIMIENTO. AVERÍAS

El agua, mejor refrigerante, presenta inconvenientes como:

- Sales calcáreas que obstruyen las canalizaciones del circuito. Se corrige destilando el agua para conseguir agua blanda.
- A temperaturas de ebullición es muy oxidante, atacando a las canalizaciones y a los elementos del sistema de refrigeración.
- Por debajo de 0°C solidifica y aumenta su volumen, pudiendo agrietar o rajar el bloque de cilindros o la culata y también el radiador.



Fig. 21 Líquido refrigerante

Para evitarlo, se mezcla el agua destilada con anticongelante, denominándose a la mezcla *líquido refrigerante*. Este anticongelante presenta las siguientes propiedades:

- Hace que el agua destilada no se congele hasta -30°C, dependiendo de la concentración de anticongelante. La concentración debe ser tal que el líquido se congele a una temperatura inferior a la temperatura más baja de la zona por donde circule el vehículo.
- Hace que el agua destilada empiece a hervir por encima de los 100°C.
- Reduce la corrosión de las partes metálicas del circuito.

Así pues, el líquido refrigerante quedará compuesto por agua destilada y anticongelante, además de otros componentes.

Aunque la razón de añadir anticongelante al agua destilada es evitar que ésta se congele, también existe otra razón que aconseja utilizar esta mezcla en tiempo cálido. Esta razón es que mejora el rendimiento del sistema de refrigeración, ya que permite, haciendo que el agua destilada empiece a hervir por encima de los 100°C, que la temperatura de máximo rendimiento del motor sea más alta.

5.1 MANTENIMIENTO

Este mantenimiento constará de los siguientes puntos:

- Comprobación periódica del nivel del líquido refrigerante en el vaso de expansión (y adición de líquido en caso de faltar). El nivel de líquido ha de estar comprendido entre las marcas "máximo y mínimo" que figuran en el depósito de expansión. No se ha de llenar nunca completamente el depósito.
- Limpieza periódica del interior circuito, según indique el fabricante y limpieza periódica del radiador, tanto exterior como interior.
- Comprobación y sustitución de los manguitos flexibles de conducción del líquido refrigerante entre motor y radiador. También las abrazaderas deben estar en buen estado y adecuadamente apretadas.
- Examinar si hay corrosión, grietas u otros daños en el exterior del cuerpo de la bomba. Si así fuese, pueden existir daños en los retenes y rodamientos. En general, la bomba no es reparable.
- Mantenimiento del buen estado general y de tensión de la correa de la bomba. En los motores con dos correas funcionando en paralelo, si una de ellas tiene que ser reemplazada, deben

cambiarse las dos. Es conveniente emplear un medidor de la tensión de la correa aunque, a falta de dicho elemento, se puede comprobar su ajuste manualmente, presionando la correa. Todas estas comprobaciones deben hacerse con el motor parado.

- Una forma de detectar si la correa está destensada es, con el motor frío pero funcionando, conectar varios aparatos eléctricos; si la correa está destensada se oirá un chirrido que indica que la correa está patinando; si se desconectan los aparatos, el chirrido dejará de producirse.
- Comprobación del funcionamiento del termostato: Si se queda en la posición de cerrado, producirá un rápido y excesivo calentamiento del líquido. Para comprobarlo, basta con tocar el manguito que va del motor al radiador: si recién arrancado el motor, está frío, y según pasa el tiempo se va calentando, el termostato está bien. Si no se calienta, el termostato no se abre, está defectuoso y hay que proceder a su sustitución ya que no tiene reparación posible.

5.2 AVERÍAS

El buen funcionamiento de este sistema es de lo más importante en el rendimiento y la duración del motor. Además, casi todos sus elementos están a la vista del conductor que revisarlos para prevenir y reparar sus averías. Las más usuales son:

- Por el escape sale humo blanco con el motor caliente. Junta de culata quemada.
- El motor consume líquido refrigerante. Fugas por los manguitos, sus abrazaderas o por los tapones. También puede ocurrir que la junta de culata esté quemada o deteriorada.
- Sobrecalentamiento del motor. Las tuberías o el radiador pueden estar obstruido, el termostato atascado en la posición de cerrado, correa destensada, acoplamiento del ventilador defectuoso, etc.
- El motor tarda en calentarse. Termostato atascado en la posición de abierto, ventilador siempre en marcha.





EJERCICIO DE AUTOEVALUACIÓN 1

1. Ordena, cómo se desarrollan los cuatro tiempos en un motor diésel.

Escape
Compresión
Admisión
Combustión

2. Selecciona en la columna de la derecha el cálculo que se debe emplear si deseamos conocer la resistencia a la rodadura.

Resistencia a la rodadura

$F_P = m \cdot g \cdot \sin \alpha$
$F_R = m \cdot g \cdot f$
$F_A = \frac{1}{2} \cdot C_x \cdot A \cdot \rho \cdot v^2$

3. Indica si las siguientes definiciones son Verdaderas o Falsas:

- Radiador. Encargado de hacer circular el líquido dentro del circuito y, con ello, de renovar el líquido refrigerante en el interior de las cámaras de agua.
- Bomba de refrigeración. Elemento en el que se refrigera el líquido que viene del motor asegurando que al paso por él, este salga a una temperatura suficientemente baja para que al volver al motor realice su función correctamente.

4. ¿A qué tipo de resistencia nos estamos refiriendo cuando es la producida por el propio desplazamiento del vehículo?

- aerodinámica.
- de pendiente.
- a la rodadura.

5. Selecciona la respuesta que contiene las palabras adecuadas para que la definición tenga sentido:

Los dos componentes básicos de todo motor eléctrico son el _____ y el _____.

- cilindro y ventilador.
- rotor y estator.
- cigüeñal y pistones.



6. Indica si la siguiente afirmación es Verdadera o Falsa:

“El gasóleo es una mezcla de hidrocarburos derivada del petróleo que se utiliza como carburante en motores de encendido provocado”.

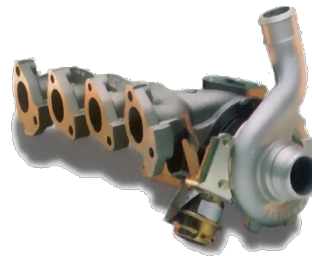
7. Todo aceite empleado para que el motor funcione correctamente debe tener cumplir tres características: viscosidad, detergencia y estabilidad química.

- a) Verdadero.
- b) Falso.

8. ¿Qué finalidad tiene el sistema de escape?

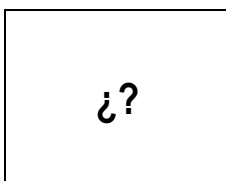
- a) Transformar la energía para obtener el desplazamiento del vehículo.
- b) Recoger los gases producto de la combustión a la salida de los cilindros, conduciéndolos al exterior, de tal manera, que no perjudiquen ni a las personas ni al medio ambiente.
- c) Hacer llegar la necesaria cantidad de aire y carburante a los cilindros para un funcionamiento óptimo del motor.

9. Observa la siguiente imagen y selecciona el elemento al que hace referencia:



- a) Catalizador.
- b) Pistón.
- c) Colector de escape.

10. ¿Qué sistema es el encargado de hacer llegar el aire y el carburante, por separado, al interior de los cilindros?



Sistema de escape
Sistema eléctrico
Sistema de alimentación



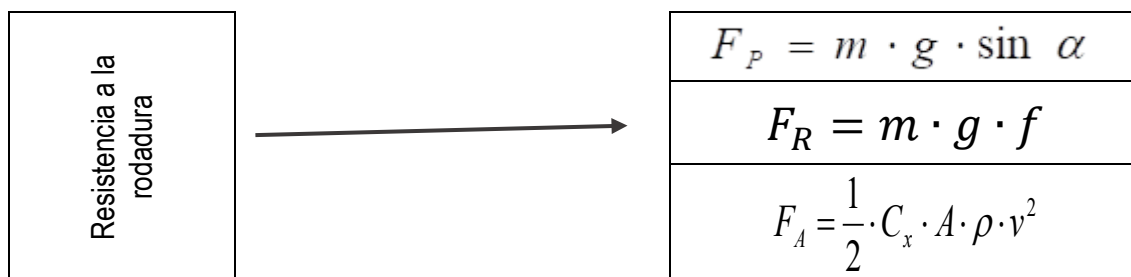


SOLUCIÓN EJERCICIO AUTOEVALUACIÓN 1

1. Ordena, cómo se desarrollan los cuatro tiempos en un motor diésel.

Admisión
Compresión
Combustión
Escape

2. Selecciona en la columna de la derecha el cálculo que se debe emplear si deseamos conocer la resistencia a la rodadura.



3. Indica si las siguientes definiciones son Verdaderas o Falsas:

- Radiador. Encargado de hacer circular el líquido dentro del circuito y, con ello, de renovar el líquido refrigerante en el interior de las cámaras de agua. **FALSA**

El radiador es el elemento en el que se refrigera el líquido que viene del motor asegurando que al paso por él, este salga a una temperatura suficientemente baja para que al volver al motor realice su función correctamente.

- Bomba de refrigeración. Elemento en el que se refrigera el líquido que viene del motor asegurando que al paso por él, este salga a una temperatura suficientemente baja para que al volver al motor realice su función correctamente. **FALSA**

La bomba de refrigeración es la encargada de hacer circular el líquido dentro del circuito y, con ello, de renovar el líquido refrigerante en el interior de las cámaras de agua.

4. ¿A qué tipo de resistencia nos estamos refiriendo cuando es la producida por el propio desplazamiento del vehículo?:

- c) A la rodadura.



5. Selecciona la respuesta que contiene las palabras adecuadas para que la definición tenga sentido:

Los dos componentes básicos de todo motor eléctrico son el _____ y el _____.

b) rotor y estator.

6. Indica si la siguiente afirmación es Verdadera o Falsa:

“El gasóleo es una mezcla de hidrocarburos derivada del petróleo que se utiliza como carburante en motores de encendido provocado”. Falsa

La gasolina es una mezcla de hidrocarburos derivada del petróleo que se utiliza como carburante en motores de encendido provocado.

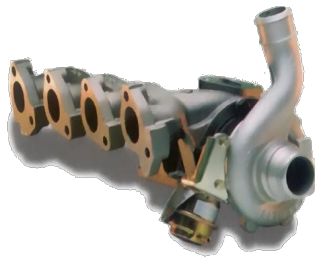
7. Todo aceite empleado para que el motor funcione correctamente debe tener cumplir tres características: viscosidad, detergencia y estabilidad química.

a) Verdadero.

8. ¿Qué finalidad tiene el sistema de escape?

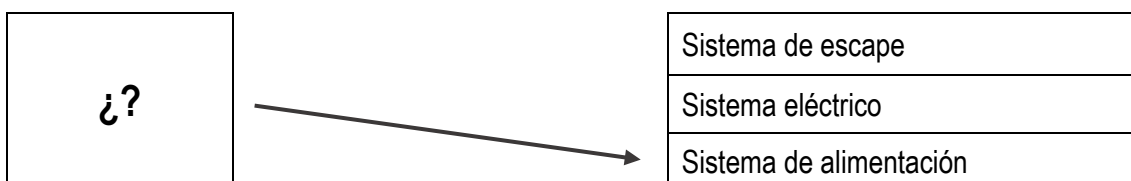
b) Recoger los gases producto de la combustión a la salida de los cilindros, acondicionándolos al exterior, de tal manera, que no perjudiquen ni a las personas ni al medio ambiente.

9. Observa la siguiente imagen y selecciona el elemento al que hace referencia:



c) Colector de escape.

10. ¿Qué sistema es el encargado de hacer llegar el aire y el carburante, por separado, al interior de los cilindros?





TEMA

6

SISTEMAS ELÉCTRICOS DEL AUTOMÓVIL

1. <u>Misión y funcionamiento</u>	95
2. <u>Batería</u>	96
3. <u>Generador de energía</u>	101
3.1.- El alternador	
3.2.- Puente rectificador	
3.3.- Reguladores	
4. <u>Puesta en marcha eléctrica</u>	103
4.1.- Motor de arranque	
4.2.- Relé o solenoide	
5. <u>Sistema de alumbrado</u>	104
5.1.- Lámparas	
5.2.- Conductores	
5.3.- Elementos de mando y protección	
6. <u>Sistemas eléctricos auxiliares</u>	107
6.1.- Equipo motor de limpiaparabrisas	
6.2.- Fusibles	
6.3.- Climatización	
6.4.- Indicadores	



1 MISIÓN Y FUNCIONAMIENTO

El automóvil dispone de una serie de componentes eléctricos agrupados en circuitos e interconexionados por medio de una instalación eléctrica. Los circuitos eléctricos transforman la energía eléctrica en otras clases de energía, según las necesidades requeridas.

Los componentes eléctricos son:

- la batería,
- el sistema de puesta en marcha eléctrica,
- el sistema de producción de energía eléctrica y
- aparatos eléctricos auxiliares destinados tanto a la iluminación como al control de los diferentes sistemas para el funcionamiento del motor.

Los circuitos encargados de ello son el sistema de iluminación, complementos eléctricos e indicadores de control.

Los componentes eléctricos son: la batería, el sistema de puesta en marcha eléctrica, el sistema de producción de energía eléctrica y aparatos eléctricos auxiliares destinados tanto a la iluminación como al control de los diferentes sistemas para el funcionamiento del motor. Los circuitos encargados de ello son el sistema de iluminación, complementos eléctricos e indicadores de control.

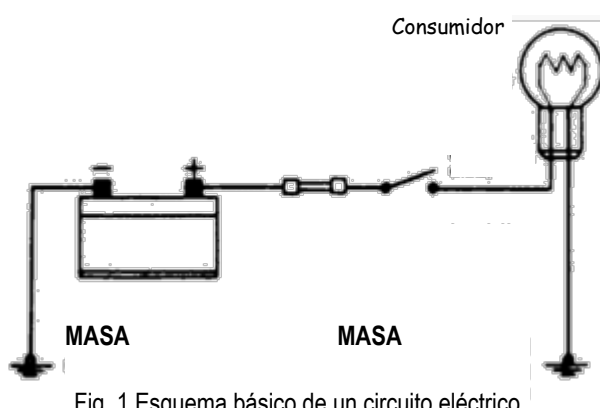


Fig. 1 Esquema básico de un circuito eléctrico

El paso de la corriente eléctrica por un conductor, o por los diferentes tipos de aparatos receptores, produce diversos efectos, como son la obtención de movimiento, generación de calor, emisión de luz, etc.

Una de las características con la que se identifica una batería es su tensión o voltaje nominal. En los turismos se utilizan baterías de 12 voltios. En los vehículos industriales, que tienen aparatos eléctricos que necesitan más potencia para realizar su trabajo, se recurre a colocar dos

baterías de 12 voltios, conectadas en serie con lo que se suman sus voltajes, para obtener los 24 voltios necesarios.

Tanto la estructura metálica como algunas piezas metálicas, se utilizan como masa conjunta -borne negativo- para la mayoría de los aparatos eléctricos. Para evitar el peligro de sufrir lesiones, antes de efectuar trabajos en el sistema eléctrico, se debe desembornar el polo negativo de la batería. En

ocasiones, es suficiente con actuar sobre el desconector de batería, que se coloca en el cable del polo negativo.

Los sistemas de regulación electrónica también utilizan para su funcionamiento la corriente eléctrica y, como están compuestos por componentes electrónicos complejos, cualquier manipulación podría dañarlos.

2 BATERÍA



La energía eléctrica necesaria para abastecer a los componentes del equipo eléctrico de un automóvil ha de estar disponible, aun cuando el motor esté parado y, por ello, es necesario disponer de una fuente de energía capaz de acumularla durante el funcionamiento del motor, que es cuando la produce el generador, para entregarla cuando se solicite. Esta fuente de energía recibe el nombre de **batería de acumuladores o batería.**

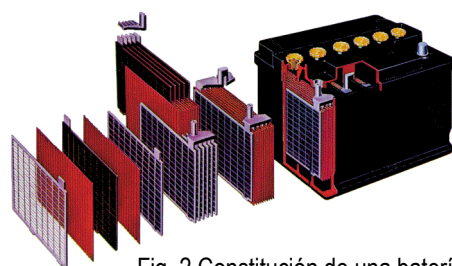


Fig. 2 Constitución de una batería

FUNCIÓN

La función de la batería es almacenar energía química que se transformará en energía eléctrica, en el momento que se conecte un aparato eléctrico. Asimismo, cuando funciona el motor, lo hace el generador de energía, produciendo energía eléctrica que se transforma, por medio de una serie de reacciones químicas en el interior de la batería, en energía química, y que se va acumulando hasta que ésta se carga totalmente. El ciclo vital de una batería no es más que una sucesión de ciclos de carga y descarga de energía.

COMPOSICIÓN

Una batería está compuesta por una estructura o recipiente de caucho endurecido, en cuyo interior hay una serie de placas positivas y negativas formando un vaso que, como por construcción suministra 2 voltios, para formar una batería de 12 voltios se necesitan 6, conectados en serie; es decir el polo positivo de un vaso con el polo negativo del siguiente.

Cada vaso lleva un orificio superior para llenarlo, hasta aproximadamente 1 centímetro por encima de las placas, de ácido sulfúrico diluido en agua destilada. Esta disolución se denomina electrolito y se encarga de producir la reacción química con las placas. Los vasos van tapados con tapones que presentan orificios para eliminar los gases que se producen en el proceso de carga de la batería.

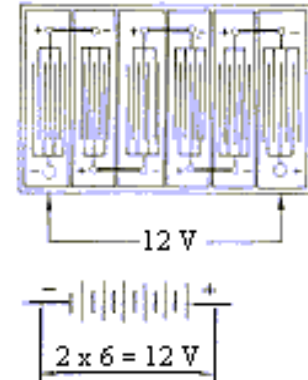


Fig. 3 Conexión de los vasos

CARACTERÍSTICAS

Una batería se caracteriza por su voltaje, su capacidad y la máxima corriente de descarga en frío. Por ejemplo, una designación 12V 150Ah 420A quiere decir:

POR EJEMPLO

Una designación 12V 150Ah 420A quiere decir:

12 V **Tensión** de la batería.

150 Ah **Capacidad.** Depende del tamaño y número de las placas contenidas en la batería. Es la cantidad de energía almacenada en la batería y representa la intensidad de la corriente que puede proporcionar una batería por unidad de tiempo. Por ejemplo, una batería de capacidad 150Ah puede proporcionar una corriente de intensidad 10A durante 15 horas. Si las baterías se conectan en serie, la capacidad del conjunto es la misma, doblándose en caso de la conexión en paralelo.

420 A **Corriente de descarga en frío.** Un valor alto significa una buena capacidad de arranque a bajas temperaturas.

La batería va unida al sistema eléctrico a través de los bornes, que se llaman polo positivo -energía- y se representa con un “+” y polo negativo -masa- con un “-“, siendo el positivo de un diámetro mayor para evitar que se produzca una conexión indebida de los mismos.

MANTENIMIENTO

El batería, debido a las reacciones químicas que se producen en su funcionamiento, experimenta un desgaste paulatino, que supone una merma importante de sus prestaciones. Por esta razón y con el fin de garantizar su correcto estado de funcionamiento es preciso realizar una serie de operaciones de mantenimiento y verificación, como son:

Mantener limpia la batería

Se han de mantener todas las partes de la batería limpias, especialmente las partes conductoras de la electricidad (bornes) para evitar la formación, debido a la humedad y a la suciedad ambiental, de sales conductoras que produzcan la autodescarga. Estos bornes se recubrirán de vaselina o de grasa. También se han de mantener limpios los orificios de los tapones para facilitar la salida de los gases provenientes de las reacciones químicas producidas en el interior, eliminando el peligro de explosión.

Comprobar el electrolito

Periódicamente se ha de vigilar, quitando los tapones, que el electrolito supere en aproximadamente 1 centímetro las placas. En caso contrario añadir agua destilada - nunca ácido sulfúrico ya que éste no se evapora-.



Fig. 4 Adición de agua

Conexiones

Han de estar ajustadas a los bornes ya que, de haber holgura, la corriente no se transmite de los bornes a los cables, produciéndose chisporroteos.

Para desmontar una batería sin peligro de cortocircuito, se desconecta primero el cable de masa y luego el cable de energía. Para su montaje se procede a la inversa, primero se fija el de energía y luego el de masa.

Si se ha de cambiar la batería, el tamaño y las especificaciones técnicas deben ser los adecuados, en cuanto la tensión (en voltios), la capacidad (en amperios-hora) y la potencia de arranque (en amperios).

Fijación de la batería

Ha de estar perfectamente inmóvil en su alojamiento ya que de lo contrario, y debido a las vibraciones, puede desprender materias activas y formar un cortocircuito, además de deteriorarse los separadores. Si no está bien sujeta, se favorece la agitación y formación de gases en su interior.

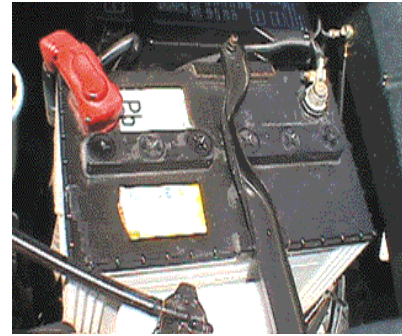


Fig. 5 Sujeción de la batería

Utilización en el arranque

Para evitar la descarga de la batería, al utilizar la puesta en marcha eléctrica, no se insistirá más de 20 segundos de forma continua y, en caso de que no arranque el motor, se esperará 1 minuto hasta repetir la maniobra. Esta táctica se extremará en invierno, donde el arranque es más costoso debido a la mayor resistencia de los órganos del motor al movimiento. A esto se une que la capacidad de una batería disminuye tanto más cuanto menor es la temperatura.

Recargar la batería

Si la batería está bastante descargada hay que proceder a su carga con un cargador eléctrico exterior, teniendo cuidado al desmontar los bornes. Una vez la batería está fuera del vehículo, hay que quitar los tapones de los vasos y comprobar el nivel correcto del electrolito. Si está excesivamente descargada, se producirá la sulfatación.



Conectar dos baterías en el vehículo

Para obtener un voltaje mayor, tal como se ha indicado en otro apartado, se procede a unir en serie dos baterías de 12 voltios, consiguiéndose los 24 voltios necesarios. Se conecta el borne negativo de la primera con el positivo de la segunda. El positivo de la primera va conectado al positivo del generador de corriente, y el negativo de la segunda a masa, cerrando el circuito. De esta forma se suma la tensión de las dos baterías. No conviene conectar baterías con distintos valores de capacidad y tensión.

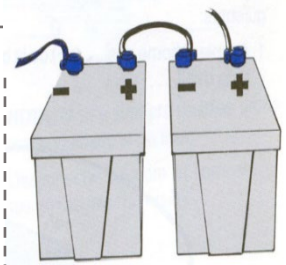


Fig. 6 Conexión serie

Cuando la batería de un vehículo está descargada, y se necesita arrancar el motor, se puede conectar la de otro vehículo. Para ello se unen en paralelo, es decir, positivo (+) con positivo y negativo (-) con negativo mediante cables apropiados. Primero los polos positivos y después los negativos, siendo más aconsejable unir el negativo de la batería auxiliar con una masa del vehículo que se desea arrancar. Seguidamente se acciona el motor de arranque del vehículo que se pretende arrancar, y una vez arrancado se desconectan los cables de forma inversa, primero los bornes negativos y luego los positivos. Conviene que el motor del vehículo auxiliar esté algo acelerado.

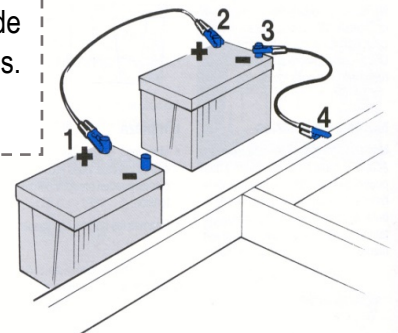


Fig. 7 Conexión de arranque con batería auxiliar

Desconectar la batería en casos concretos

Cuando se carga la batería instalada en el vehículo mediante un cargador exterior, se debe desconectar el interruptor principal de baterías o uno de los cables de conexión, preferentemente el negativo para evitar posibles cortocircuitos en el desmontaje y montaje del terminal.

Desconector de batería

Los camiones y autobuses llevan un desconector de baterías o interruptor general (1), que interrumpe el suministro de corriente a todos los circuitos excepto al tacógrafo, luces de estacionamiento y luces de emergencia. El desconector solamente se debe utilizar cuando el vehículo permanezca parado un cierto periodo de tiempo, una noche por ejemplo. En paradas cortas no se debe desconectar.

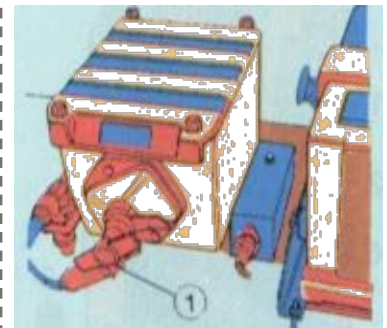


Fig. 8 Desconector



TIPOS

Baterías de bajo mantenimiento

La diferencia con las convencionales, vistas anteriormente, está en los materiales que constituyen las placas. Se construyen estos tipos de baterías para conseguir disminuir la autodescarga y la masa, utilizando separadores más delgados y con mayor porosidad.

Presentan una mayor duración en servicio y plazos de entretenimiento más amplios pero son menos adecuadas para su recarga por un aparato externo.

Baterías sin mantenimiento

Además de por los materiales que las forman, estas baterías se diferencian de las otras en que, en sus procesos internos, no existe evaporación del líquido.

Presentan las siguientes **ventajas**:

- No necesita adicción de ningún líquido.
- Menor autodescarga en reposo.
- Menor pérdida de energía en los bornes.
- Ausencia de orificios y tapones de llenado.

Por otra parte, almacenan menor voltaje por acumulador y tienen menor rendimiento.

3 GENERADOR DE ENERGÍA

3.1 EL ALTERNADOR

El **alternador** es arrastrado en rotación por el motor de combustión a través de una correa trapezoidal o una correa plana con dientes longitudinales. Transforma la energía mecánica (movimiento) que se le suministra en energía eléctrica que se utiliza para recargar la batería y para alimentar a los diversos aparatos eléctricos.

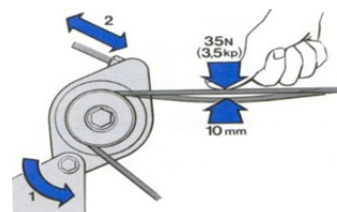


Fig. 9 Situación del alternador y ajuste de la correa



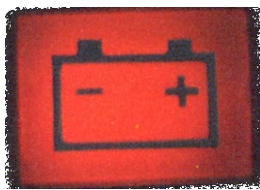


Fig. 11 Lámpara indicadora

La tensión eléctrica producida por el alternador, ha de ser controlada para evitar que suba en exceso y garantizar que, a los consumidores, se les aplica la tensión prevista para su correcto funcionamiento. Ello se consigue mediante el regulador de tensión que está conectado al alternador.

Hay que mantener una tensión correcta en la correa para transmitir el movimiento: no ha de ser, ni muy elevada, por si se rompe o se deterioran los rodamientos, ni muy baja, para que no patine. La tensión se ajusta desplazando el alternador o actuando sobre dispositivos colocados a tal efecto.

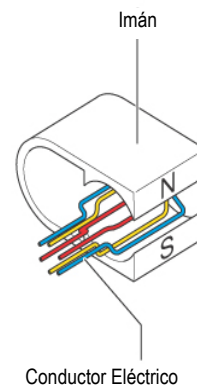


Fig. 10 Fundamentos del alternador

FUNCIONAMIENTO

Su funcionamiento se basa en que si se hace mover un conductor eléctrico dentro de un campo magnético, se crea en dicho conductor una corriente eléctrica. Al atravesar una serie de polos positivos y negativos por cada bobina, generan en ellas corriente positiva y negativa alternativamente, de aquí su nombre. Esta corriente alterna debe pasar por unos diodos rectificadores, alojados en el alternador, de modo que en sus terminales se obtenga corriente continua.

Las anomalías, que pueden producirse en el funcionamiento del circuito de carga, son señalizadas por una lámpara testigo emplazada en el cuadro de instrumentos. El encendido de la misma indica una avería en el sistema que puede estar localizada en el alternador, el regulador o la instalación eléctrica.

3.2 PUENTE RECTIFICADOR

Está formado por diodos de silicio, conexionados a cada una de las fases del alternador. Así pues, el puente rectifica la onda completa de todas las fases, obteniendo a la salida del alternador una corriente continua.

3.3 REGULADORES

La cantidad de corriente generada no es constante, sino que está en función de la intensidad del campo magnético inductor y del régimen de giro del motor. Así pues, en el circuito debe existir un elemento que limite su valor para que esta corriente no perjudique a ningún aparato eléctrico y pueda ser almacenable.

Así pues, el funcionamiento de los reguladores se basa en controlar la tensión de la corriente que produce el campo magnético inductor, para mantener estabilizada la tensión en bornes del alternador.

4 PUESTA EN MARCHA ELÉCTRICA

4.1 MOTOR DE ARRANQUE

Para lograr el arranque del motor de combustión es preciso hacerle girar a un régimen mínimo con el que se logre comprimir el aire lo suficiente para, al inyectar el carburante, iniciar el desarrollo del giro del motor. Esta función la cumple el **motor de arranque**.

Cuando el motor ya está funcionando, y si todos sus sistemas funcionan perfectamente, puede seguir haciéndolo por sí solo, aprovechando la energía producida por la combustión en los cilindros.

Por tanto, para arrancar el motor térmico, se dota al vehículo de un motor eléctrico, que recibe energía eléctrica de la batería y la transforma en energía mecánica para dar aproximadamente 50 r.p.m., que son las que necesita el motor para funcionar por sí mismo. Para hacer funcionar un motor de arranque es necesario gran cantidad de energía eléctrica, llegando a consumir hasta 350 amperios, lo que implica que ha de estar conectado a la batería por un cable de gran sección, además de que no es conveniente accionarlo durante más de 20 segundos de forma continua.

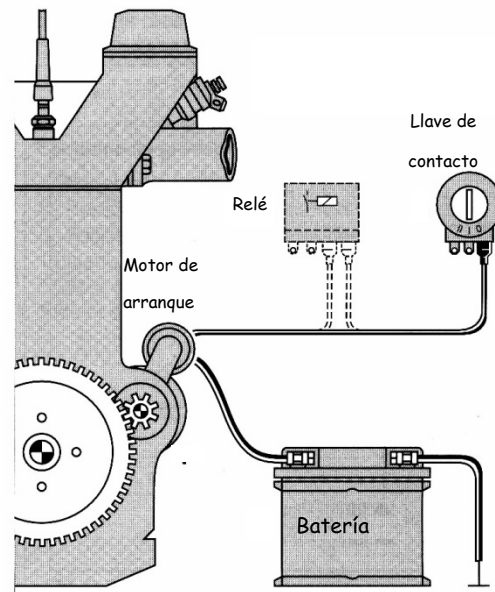


Fig. 12 Situación y conexión del motor de arranque

El motor de arranque engrana directamente con la corona del volante del cigüeñal, siendo la relación de dientes de aproximadamente 20/1. El motor de arranque ha de llevar algún sistema de acoplamiento, que le permita desconectarse del volante del cigüeñal, cuando éste supera las 50 r.p.m., pues de lo contrario se quemaría.

FUNCIONAMIENTO

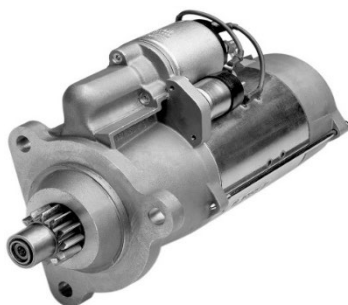


Fig. 13 Motor de arranque

El funcionamiento del motor de arranque se basa en la reacción entre electroimanes. Al aproximar un electroimán a otro, ambos se repelerán, cuando se enfrentan los polos del mismo signo, y se atraerán, cuando los signos sean contrarios.

El motor de arranque no necesita dispositivos reguladores porque los arrollamientos de inductores e inducido están montados en serie. Este tipo de conexión es autorreguladora; es decir, el motor toma de la batería exactamente la corriente eléctrica que necesita para mover los pistones.

4.2 RELÉ O SOLENOIDE



El **relé o solenoide** es un elemento de conexión a distancia. Es decir, el conductor, a través de la llave de contacto ordena su intención de poner en marcha el motor y es el relé, al que le llega la orden del conductor, quien acciona el motor eléctrico de arranque.



La utilización de un relé es debida a que la intensidad que necesita el motor de arranque es tan grande que se quemarían rápidamente los contactos de la llave de contacto. Como la intensidad que circula por ellos es alta, los cables que unen la batería con el relé y éste con el motor de arranque han de ser de gran sección. El relé se suele acoplar en la parte superior del motor de arranque.

Todos los circuitos por los que circule gran intensidad de corriente necesitan un relé. En la página 106 se describen relés para otros circuitos.

5 SISTEMA DE ALUMBRADO

El sistema de alumbrado tiene la misión de proporcionar una fuente de iluminación para poder ver y poder ser vistos en condiciones de seguridad, independientemente de la iluminación natural de la vía.

Los elementos que forman los diferentes circuitos de alumbrado son:



5.1 LÁMPARAS



Las **lámparas** son los elementos que transforman la energía eléctrica en energía luminosa.

Existe una gran diversidad de ellas, especialmente por su forma, pero todas se basan en un principio para su funcionamiento, hacer circular una corriente eléctrica por un filamento, logrando la incandescencia del mismo, emitiendo un flujo luminoso en todas las direcciones que, mediante la ampolla de cristal, consigue el correspondiente enfoque.

Las lámparas llevan grabadas en su casquillo, tanto su potencia como su tensión nominal de funcionamiento.

HAZ LUMINOSO

Según la posición del foco luminoso con respecto a la parábola, el haz luminoso se clasifica en:

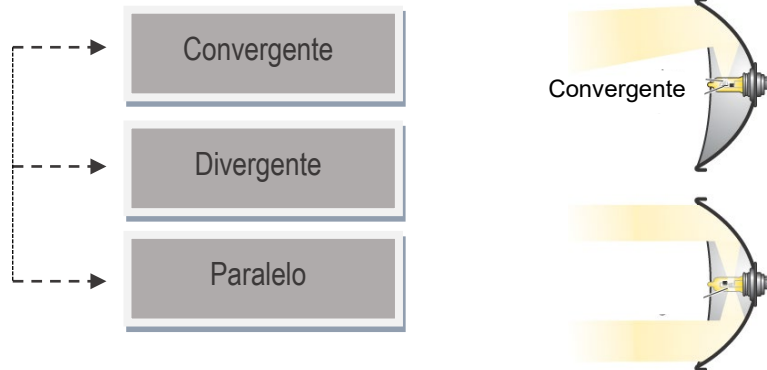


Fig. 14 Forma del haz luminoso

Según las necesidades, se necesitará una u otra disposición. Por ejemplo, el haz de la luz de cruce es convergente y el de la de carretera es paralelo.



Fig. 15 Tipos de lámparas

- **Lámparas convencionales.** Su potencia varía entre los 40 y 55 W.
- **Lámparas halógenas.** La potencia se sitúa en torno a los 70 W.

Debido a las altas temperaturas se sustituye el cristal por el cuarzo. No se ha de tocar el cuarzo con la mano, ya que las sales del sudor alteran el proceso químico de la producción de luz.

Otro tipo de lámpara, que necesita un faro adaptado a ella, es la *lámpara de descarga o de xenón*, que ofrece más del doble de luz pero consume un tercio de energía. Además, su vida útil es mayor y la luz que emite hace que la calzada tenga más brillo y una iluminación más amplia, ofreciendo más seguridad. En cambio, tienen dos inconvenientes: por un lado, el cristal de los faros debe estar limpio, por lo que dichos faros deberán disponer de un sistema de limpieza, que el conductor debe accionar y mantener en buen estado; y, por otro, que la lámpara la debe cambiar, en caso de que se funda, personal especializado, ya que la tensión con la que funciona es muy alta.

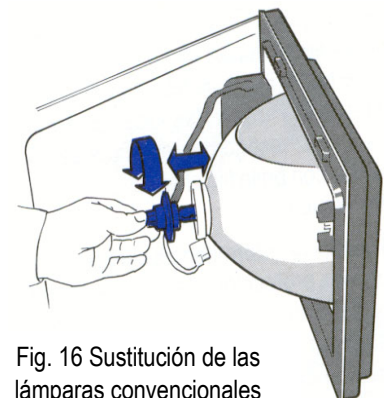


Fig. 16 Sustitución de las lámparas convencionales



5.2 CONDUCTORES

Lo más destacable en su empleo es el código de colores empleado, generalmente negro o azul para masa, rojo o amarillo para energía, etc.

5.3 ELEMENTOS DE MANDO Y PROTECCIÓN

Interruptores

Son los elementos que cierran el circuito, que pueden ser accionados por el conductor o automáticamente. Pueden tener varias posiciones que combinan distintos servicios.

Existen varias luces que pueden mandarse con un solo interruptor de posiciones múltiples (luces de largo y corto alcance), y otras, que cada una tiene su propio interruptor, así como otros diferentes elementos.

Conmutadores

Se emplean para unir la instalación a receptores, interruptores, un componente, etc., al que llegan muchos cables como:

- Tablero de instrumentos
- Unidades electrónicas
- Caja de relés y fusibles

El acoplamiento de dos conectores (macho-hembra) se realiza con posición única. En algunos casos los conectores tienen un trinquete de retención.

Las conexiones de los conectores deben mantenerse limpias, ya que de lo contrario se producen fallos o calentamiento del conector.

Relé de intermitencias

El relé es un dispositivo electromecánico. Funciona como un interruptor controlado por un circuito eléctrico en el que, por medio de una bobina y un electroimán se acciona uno o varios contactos que permiten abrir o cerrar otro circuito eléctrico independiente.

Dado que el relé es capaz de controlar un circuito de salida de mayor potencia que el de entrada, se puedan manejar altos voltajes o elevadas potencias con pequeñas tensiones de control; consigue proteger el interruptor que controla el funcionamiento del circuito. También ofrece la posibilidad de control de un dispositivo a distancia mediante el uso de pequeñas señales de control.



6 SISTEMAS ELÉCTRICOS AUXILIARES

Existen una serie de sistemas y elementos que proporcionan una comodidad al usuario del vehículo así como una información de algunos de los sistemas o parámetros del funcionamiento del vehículo. Debido a la enorme cantidad de estos complementos, se describe el funcionamiento de los que más influencia tienen en la seguridad de circulación.



Fig. 17 Montaje escobilla

6.1 EQUIPO MOTOR DE LIMPIAPARABRISAS



El **equipo motor de limpiaparabrisas** es necesario para la limpieza de la luna parabrisas, permitiendo una buena visibilidad al conductor en caso de lluvia, nieve e incluso para lavar el propio parabrisas por acumulación de suciedad.



El conjunto está formado por un motor eléctrico, con un sistema de reducción, que transforma la velocidad de giro del motor en un desplazamiento de vaivén de los brazos portaescobillas.

Los brazos portaescobillas se unen al soporte móvil de forma basculante, lo que permite levantar el brazo del cristal para efectuar su montaje o limpieza, manteniendo la presión sobre la luna por medio del muelle.



Fig. 18 Trabajo de la escobilla

La escobilla es la encargada de efectuar la limpieza del cristal por frotamiento de su goma elástica que va montada en una montura metálica articulada o flexible que permite adaptarse a la forma del cristal.

El desgaste de las escobillas genera varios inconvenientes: ruidos y ralladuras en el vidrio, pérdida de la escobilla, ángulos del parabrisas que no son limpiados y goma resquebrajada o endurecida por el envejecimiento o el calor. El limpiaparabrisas es

un elemento fundamental en los momentos de baja visibilidad y, como cuando se está debajo de la lluvia, ya es tarde para acordarse del mantenimiento, es conveniente que las escobillas estén siempre en buen estado.

Además del interruptor correspondiente en el tablero de mando, existe un dispositivo en el circuito interno de parada automática, que hace que, al desconectar el motor limpiaparabrisas, la escobilla se pare siempre en la posición de reposo, dejándolas fuera del campo de visión del conductor.

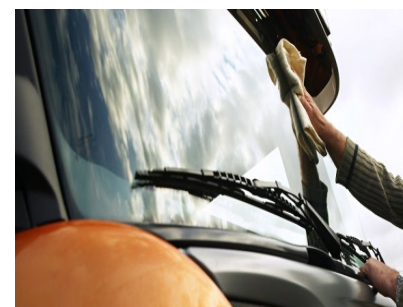


Fig. 19 Limpieza del parabrisas



Algunos motores también disponen de una unidad termostática, de manera que si las escobillas se detienen por algún obstáculo, el motor no se quemará al tratar de moverlas. Tienen varias velocidades que se emplean con lluvia intensa o cuando se circula deprisa.

Se debe tener la precaución de humedecer la luna con el fin de que el deslizamiento sea suave y evitar que se agarre.

Ocurre con frecuencia que a los cristales, cuando hay tormentas, se adhieren con gran fuerza suciedades que difícilmente pueden limpiarse. Para facilitar la limpieza existe un depósito con una mezcla de agua y un agente jabonoso que a la vez es anticongelante, que, proyectada sobre la luna a través de unas finas conducciones, facilita que se ablande la suciedad y pueda conseguirse la limpieza deseada. Si aún no fuera suficiente para tener una adecuada visibilidad, hay que recurrir al lavado manual por parte del conductor.

6.2 FUSIBLES

Si por un cable de resistencia fija, calculada para que circule una intensidad determinada cuando tenga aplicada una tensión también determinada, se hace pasar una corriente de mayor intensidad y tensión, el cable se calienta y llega a fundirse. Esta propiedad se emplea para proteger las instalaciones eléctricas de eventuales subidas de tensión e intensidad. Para ello se intercalan en las instalaciones unos fusibles, que son pequeños trozos de cable, generalmente más fino y de punto de fusión calculado de tal forma que, al sobrepasar la intensidad deseada -marcada en el propio fusible-, se funde al alcanzar su punto de fusión e interrumpe el paso de la corriente.



Fig. 20 Fusibles

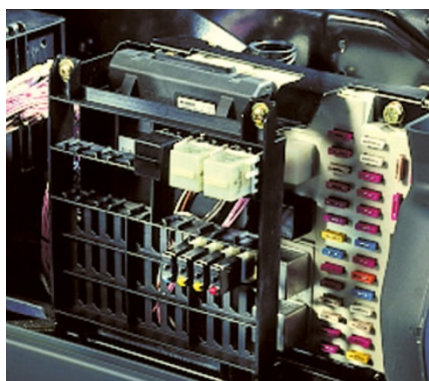


Fig. 21 Caja de fusibles

Los fusibles no protegen al cable en el tramo anterior a donde están situados, solamente protegen al cable o hilo conductor positivo desde el propio fusible hasta el receptor.

Si el circuito es importante se coloca un fusible por cada receptor. No obstante, se puede instalar un fusible para proteger varios circuitos. Un fusible se puede fundir por varias causas:

- como un cortocircuito o
- un mal contacto en el soporte.

Cuando un fusible se funde se debe sustituir por otro de igual intensidad. Si se vuelve a fundir hay que localizar y eliminar el cortocircuito que, generalmente, se produce al soltarse el cable de algún receptor o conector, o cuando el aislante se pela por roce con alguna parte metálica.

Si el fusible se funde en el momento de instalarlo cuando los interruptores están desconectados, el cortocircuito se localiza antes de los interruptores.

Nunca se debe anular o sustituir un fusible con un cable grueso ya que la instalación queda sin protección y puede iniciarse un incendio en ella o en sus proximidades.

6.3 CLIMATIZACIÓN



La **climatización** se refiere al conjunto que permite obtener en el interior del vehículo unas condiciones de temperatura, humedad y ventilación óptimas tales que permitan al conductor concentrarse en la conducción con la máxima confortabilidad.



Es decir, es un medio esencial de seguridad activa o preventiva, al mismo tiempo, el trayecto puede ser lo más confortable posible para los acompañantes. Calefacción y ventilación fueron durante mucho tiempo las únicas comodidades del vehículo en materia de climatización y posteriormente apareció el aire acondicionado.

Ventilación del
habitáculo



Consiste en permitir que el aire exterior circule por el habitáculo debido al propio movimiento del vehículo o impulsado con un ventilador hacia los ocupantes.

Calefacción del
habitáculo



Se consigue haciendo pasar el líquido refrigerante del motor por un intercambiador de calor, en el que se calienta el aire procedente del exterior, haciéndolo pasar por el habitáculo, debidamente orientado, cuya temperatura puede regularse de diferentes maneras. Esta es la razón por la que calentar un habitáculo sale gratis (en realidad, el precio viene incluido en el dinero que se paga por el litro de carburante), pero también es la causa por la que en un coche con el motor muy frío es difícil que funcione bien la calefacción. Eso es así... a no ser que el vehículo disponga de elementos eléctricos para apoyar el sistema. De hecho, las resistencias eléctricas son la calefacción de los vehículos que no cuentan con un motor térmico, como es el caso de los eléctricos.

Refrigeración del
habitáculo



El acondicionador de aire permite crear un ambiente agradable de temperatura y humedad, independientemente de la existente en el exterior.

El sistema de climatización se pone a trabajar enfriando o calentando el aire hasta alcanzar la temperatura deseada, cuando el termostato marca el corte del funcionamiento del sistema.



6.4 INDICADORES

Amperímetro	⇒	Este aparato indica la intensidad de la corriente que fluye hacia o desde la batería.
Indicador de nivel de carburante	⇒	En el depósito de carburante existe un flotador que mide el nivel del carburante y mueve un cursor a lo largo de una resistencia variable.
Indicador de temperatura	⇒	Indicador de temperatura del líquido refrigerante. Al modificarse la temperatura del motor, la corriente que circula por una termorresistencia mueve la aguja del indicador.
Indicador de presión de aceite	⇒	Al aumentar la presión de aceite, se desplaza la aguja a lo largo de la escala del indicador.
Indicadores luminosos	⇒	Son luces que se encienden al poner el contacto y algunas de ellas se apagan al arrancar el motor si su funcionamiento es correcto. En caso contrario existe alguna anomalía o avería en el lugar que se indica, según sea el testigo.

Las averías de tipo eléctrico que pueden producirse en un automóvil requieren, para ser localizadas, la utilización del correspondiente esquema eléctrico de conexiones y el conocimiento de la ubicación de componentes y regletas de conexión utilizados. Sin estas herramientas, las tareas de localización de averías se hacen extremadamente difíciles.

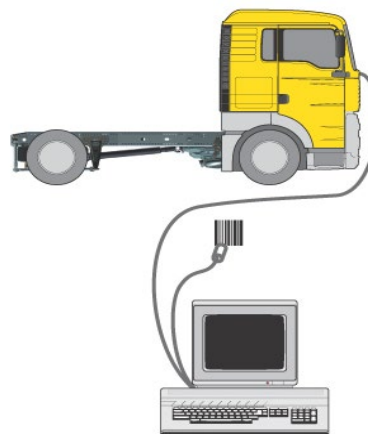


Fig. 22 Lectura de códigos de avería

TEMA

7

SISTEMA DE TRANSMISIÓN

1. <u>Introducción</u>	112
2. <u>Mecanismo del embrague</u>	114
2.1.- Embrague de fricción	
2.1.1.- Elementos de un embrague de fricción	
2.1.2.- Sistemas de mando de los embragues de fricción	
2.2.- Embragues automáticos	
2.3.- Embragues hidráulicos	
3. <u>Mecanismo de la caja de velocidades</u>	118
3.1.- Estudio de ruedas dentadas	
3.2.- Tipos de cajas de velocidades	
3.2.1.- Cajas con cambio manual	
3.2.2.- Cajas con cambio automático	
3.3.- Grupo divisor y grupo pospuesto planetario	
4. <u>Árbol de transmisión y tipos de juntas</u>	124
5. <u>Mecanismos del grupo cónico - diferencial</u>	125
5.1.- Grupo cónico	
5.2.- Grupo diferencial	
6. <u>Palieres</u>	128
7. <u>Sistemas de regulación del deslizamiento - ASR</u> -.....	128
8. <u>Mantenimiento</u>	129



1 INTRODUCCIÓN

Para que el automóvil se desplace, es necesaria una cadena cinemática que traslade el movimiento de giro del cigüeñal a las ruedas.

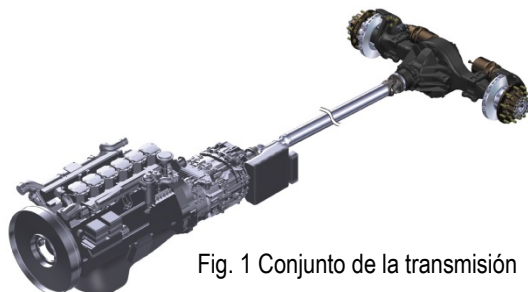


Fig. 1 Conjunto de la transmisión

Este conjunto de elementos se denomina **sistema de transmisión** y además de trasladar el movimiento de giro, varía la relación de transmisión entre el cigüeñal y las ruedas. Esta relación varía en función de las exigencias debidas a la carga transportada y el perfil de la calzada. Según sea la relación de transmisión, el eje secundario de la caja de velocidades puede girar a menos revoluciones, a las mismas o a más revoluciones que el cigüeñal.



Así pues el **sistema de transmisión** es el conjunto cinemático encargado de trasladar la energía del cigüeñal a las ruedas, pudiendo variar la relación de transmisión entre ambos elementos.



Es importante resaltar que al desmultiplicar las revoluciones del cigüeñal se produce un aumento de par proporcional.

POR EJEMPLO

Si el cigüeñal gira a 1.000 r.p.m. y el árbol de transmisión lo hace a 500 r.p.m., se ha aumentado el par al doble de su valor inicial.

Se emplean las siguientes construcciones:

Motor delantero y propulsión		El motor está colocado en el eje delantero y el eje trasero es el eje motriz. Utilizada en camiones.
Motor trasero y propulsión		El motor está colocado en el eje trasero, que también es el eje motriz. Utilizada en autobuses.
Propulsión doble		Consiste en colocar dos puentes traseros propulsores, de forma que el esfuerzo a transmitir por el grupo cónico de cada puente se reduce a la mitad. Se utiliza en los camiones de gran tonelaje en los que las ruedas traseras soportan la mayor parte de la masa del vehículo y de la carga.

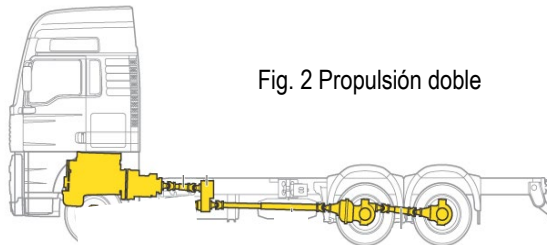
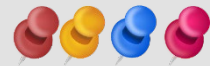


Fig. 2 Propulsión doble



Los **ELEMENTOS** que componen el sistema son:

- **Embrague.** Encargado de acoplar el movimiento del motor al resto del sistema o bien de desacoplar el sistema del motor, según las necesidades de la conducción.
- **Caja de velocidades.** Encargada de disminuir o aumentar la relación de transmisión en función de las necesidades.
- **Árbol de transmisión.** Transmite el movimiento de la caja de velocidades al mecanismo cónico-diferencial.
- **Mecanismo cónico-diferencial.** Mantiene constante la suma de las velocidades de las ruedas motrices permitiendo, por tanto, que éstas puedan girar a distinta velocidad en las curvas. Desmultiplica las vueltas del árbol de transmisión de forma constante y convierte el movimiento de giro longitudinal del árbol de transmisión en movimiento de giro transversal a los semiárboles de transmisión o palieres.
- **Juntas y semiárboles de transmisión.** Las juntas se disponen para unir elementos elásticamente y los semiárboles son los encargados de transmitir el movimiento del grupo cónico-diferencial a las ruedas.



2 MECANISMO DEL EMBRAGUE



La misión del **embrague** es acoplar o desacoplar el motor del resto de la transmisión y con ello transmitir el movimiento del motor al sistema, a voluntad del conductor.

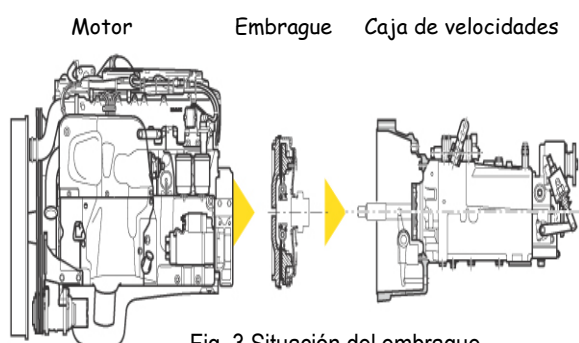


Fig. 3 Situación del embrague

Se sitúa entre el volante de inercia y la caja de velocidades, y ha de transmitir el movimiento de forma progresiva y elástica, para que no se produzcan tirones en el vehículo al iniciar la marcha o al aumentar la velocidad, ni se rompa algún elemento del sistema de transmisión.

Los embragues que no son automáticos, es decir, aquellos que son accionados mediante un pedal, situado a los pies del conductor, utilizan sistemas de mando que pueden ser de tipo mecánico, hidráulico o neumático.

2.1 EMBRAGUE DE FRICCIÓN

2.1.1 Elementos de un embrague de fricción

Disco de embrague

El disco de embrague está constituido por un disco de acero unido a un cubo estriado, situado en su interior, siendo esta unión mediante unos muelles helicoidales.

A-Disco de acero

F-Forros

M-Muelles

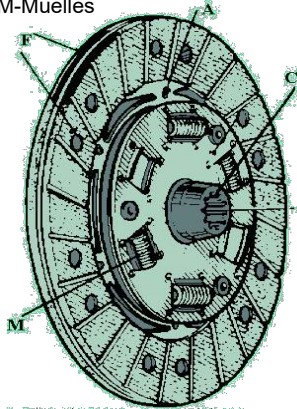


Fig. 4 Disco de embrague

En el centro del disco de acero se encuentra el cubo estriado, que sirve para unir el disco con el árbol primario de la caja de velocidades. Sobre el disco de acero, y a ambas caras, se sitúan unos forros en forma de anillo, formados por un material fibroso de alto coeficiente de rozamiento y resistente al calor y al desgaste.

El diámetro del disco de embrague es directamente proporcional al esfuerzo a transmitir.

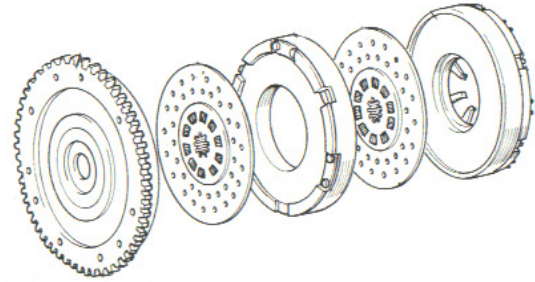


Fig. 5 Despiece de un embrague con dos discos

Plato de presión

Es la pieza que va montada entre el disco de embrague y la carcasa del embrague. Se encuentra unido a la carcasa elásticamente, esto es, a través de unos muelles, de forma que pueda desplazarse axialmente. El mecanismo elástico es un diafragma, que mediante su empuje hace que el plato de presión oprima el disco de embrague contra el volante de inercia, transmitiendo el esfuerzo de giro del motor.

Carcasa

Es la pieza que cierra el conjunto del embrague exteriormente, sirviendo tanto de protección, como para alojar y sujetar los mecanismos de presión y accionamiento. Está fijada, mediante tornillos, al volante de inercia y gira solidaria con él.

Mecanismos de presión

Son los encargados de presionar el plato de presión contra el disco de fricción, de manera que quede oprimido, para que éste gire solidario con el volante de inercia.



EMBRAGUE DE DIAFRAGMA



Fig. 6 Muelle de diafragma

Este diafragma tiene forma cónica y presenta unos cortes radiales.

FUNCIONAMIENTO

Embragado. En reposo, el diafragma ejerce una gran presión, a lo largo de su superficie, sobre el plato de presión y éste sobre el disco. El motor y el sistema de transmisión están acoplados.

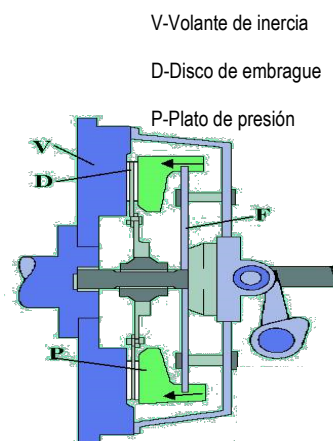


Fig. 7 Embragado

D-Disco de embrague

P-Plato de presión

F-Diafragma

C-Collarín

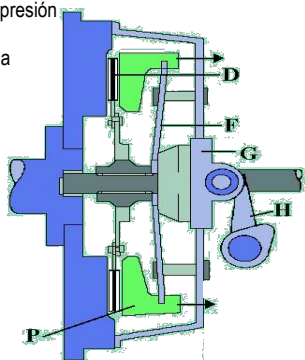


Fig. 8 Desembragado

Desembragado. Al pisar el pedal de embrague, se desplaza el collarín hacia el interior, invirtiendo la conicidad del diafragma arrastrando al plato de presión y separando el disco del volante de inercia. El motor y el sistema de transmisión están desacoplados.

2.1.2 Elementos de un embrague de fricción

Hay tres tipos de mando de los embragues: mecánico, hidráulico y neumático.

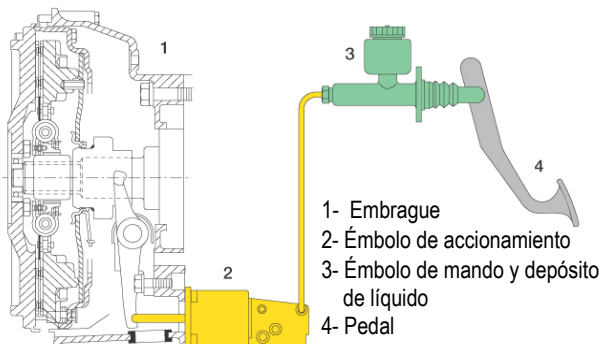
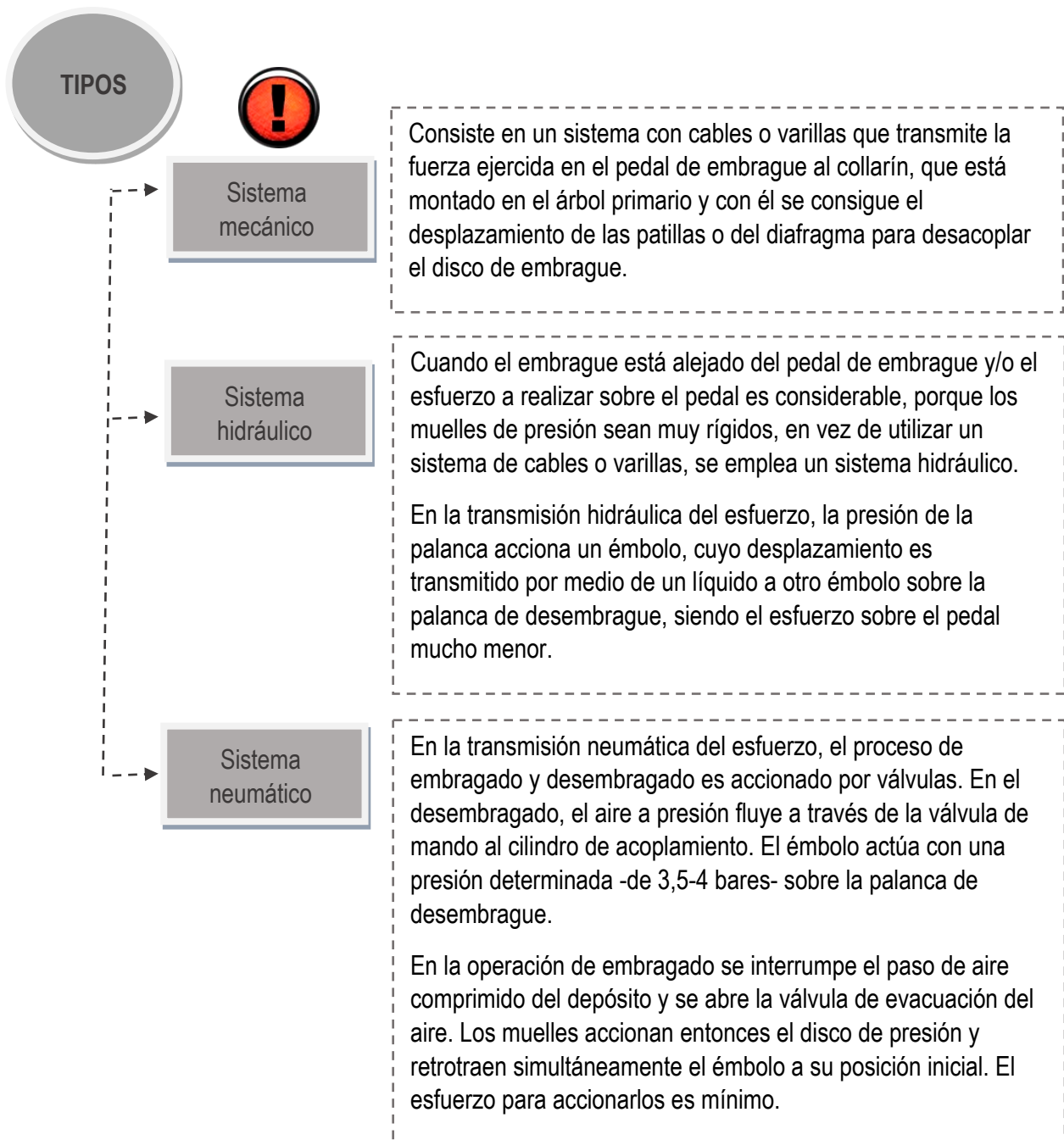


Fig. 9 Accionamiento hidráulico

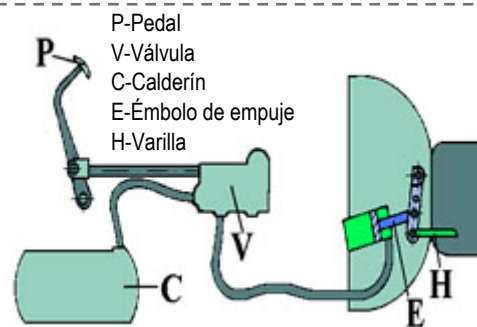


Fig. 10 Accionamiento neumático



2.2 EMBRAGUES AUTOMÁTICOS

El conductor no necesita accionar el pedal de embrague, pues los elementos del embrague efectúan tanto el proceso en el inicio de la marcha como en los cambios de relación de transmisión, por sí mismos.

2.3 EMBRAGUES HIDRÁULICOS

Este tipo de embrague es automático y se utiliza con cajas de velocidades con cambio automático. Emplea para su funcionamiento un fluido, generalmente aceite, y se basa en la transmisión de energía de unos *álabes*, unidos al volante motor, a otros *álabes* unidos al eje primario de la caja de velocidades.

FUNCIONAMIENTO

Al girar el motor, el aceite contenido en la carcasa es impulsado por la bomba, proyectándose por su periferia hacia la turbina, incidiendo en los *álabes* de la turbina paralelamente al eje.

Cuando el motor gira al ralentí, la energía cinética del aceite es pequeña e insuficiente para mover la turbina, por lo que el movimiento no se transmite. El aceite resbala por los *álabes* de la turbina y vuelve al centro de la bomba.

Al aumentar el número de revoluciones del motor, el torbellino de aceite, más consistente, incide con mayor fuerza sobre los *álabes* de la turbina, haciéndola girar, existiendo un resbalamiento de aceite entre bomba y turbina, con lo que el acoplamiento es progresivo.

Cuando el motor gira a muchas revoluciones el acoplamiento es total, sin existir resbalamiento relativo (apenas un 2%).

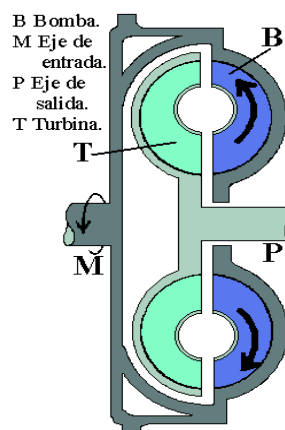


Fig. 11 Embrague hidráulico

3 MECANISMO DE LA CAJA DE VELOCIDADES

La misión de **la caja de velocidades** es modificar la relación de transmisión entre el motor y las ruedas para adaptar la velocidad de éstas a las necesidades de la circulación. Además la caja de velocidades actúa como convertidor de par, aumentándolo o disminuyéndolo.



Para conseguir esto, se dispone en el interior de la caja de velocidades de una serie de ejes y engranajes.

3.1 ESTUDIO DE RUEDAS DENTADAS

Se tiene un eje (1) -Fig. 12-, movido por un motor, con una rueda dentada o piñón (1) que gira solidaria con él. Este piñón se engrana con otro (2) que gira solidario con un segundo eje (2). El movimiento del eje (1) se transmite al eje (2).

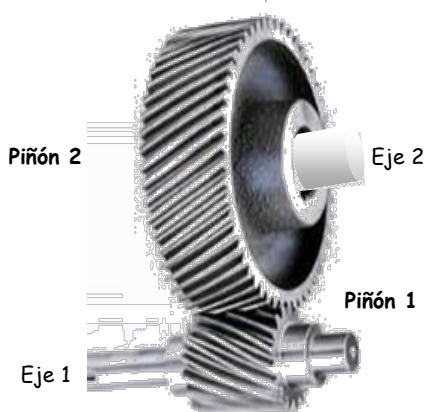


Fig. 12 Dos ruedas dentadas

Se cumple la relación, siendo R la relación de transmisión

$$\frac{n_1}{n_2} = \frac{z_2}{z_1} = \frac{D_2}{D_1} = R$$

POR EJEMPLO

Un piñón (nº 1) de 10 dientes gira, solidario con su eje, a 3.000 r.p.m. Se engrana con otro piñón (nº 2) de 60 dientes que gira solidario a un segundo eje. ¿A cuántas revoluciones gira este último eje?

$$n_1 = 3.000 \text{ r.p.m.}$$

$$n_2 = ?$$

$$z_1 = 10 \text{ dientes}$$

$$\frac{n_1}{n_2} = \frac{z_2}{z_1}$$

$$n_2 = n_1 \times \frac{z_1}{z_2} = 3.000 \times \frac{10}{60} = 500 \text{ r.p.m.}$$

En el caso de la figura 12, el sentido de giro del eje conductor es contrario al sentido del eje conducido. Si se tiene que mantener el mismo sentido del eje conductor, habrá que colocar una tercera rueda (Fig. 13). A este último montaje se le denomina **tren de engranajes**.

Una caja de velocidades, en esencia, no es más que una combinación de trenes de engranajes. Con la desmultiplicación o multiplicación del número de revoluciones, hay un aumento o disminución del par, ya que si un piñón, con un número de dientes z_1 , está engranado con otro piñón, de número de dientes z_2 , el par aumenta o disminuye según la relación $R = z_1/z_2$, o sea si el piñón conducido tiene más dientes que el piñón conductor, aumenta el par en el engranaje de salida, y, si tiene menos dientes, disminuye el par.

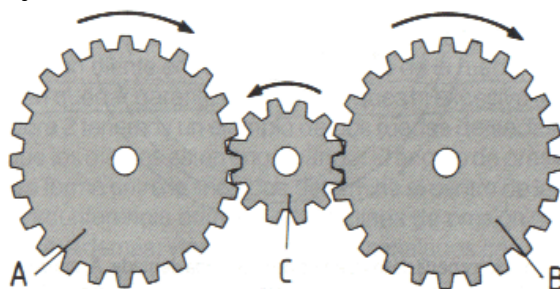
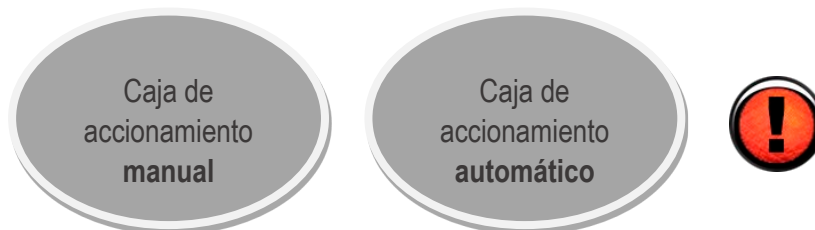


Fig. 13 Tren de engranajes

3.2 TIPOS DE CAJAS DE VELOCIDADES



3.2.1 Cajas con cambio manual



La **caja con cambio manual** es accionada por el conductor mediante una palanca de cambio.

Está formada por tres partes fundamentales:

- **Caja o cárter.** Donde van encerrados todos los ejes y engranajes. Contiene, hasta un cierto nivel, aceite altamente viscoso (SAE 80) o de extrema presión. Estos aceites se denominan “valvulinas” o “valvolinas”.
- **Tren de engranajes.** Conjunto de ejes y piñones que transmiten el movimiento.
- **Mando del cambio.** Mecanismo que sirve para seleccionar la marcha.

CAJA DE VELOCIDADES

Presentan los engranajes tallados con dientes helicoidales, montados de tal manera que los piñones del eje intermedio y los del eje secundario estén siempre en engranados

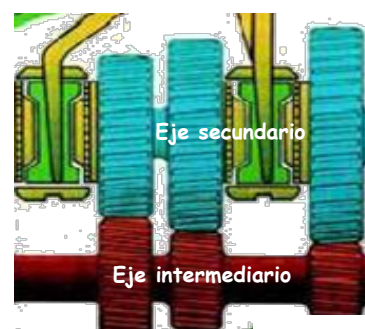


Fig. 14 Constitución de una caja de velocidades

FUNCIONAMIENTO

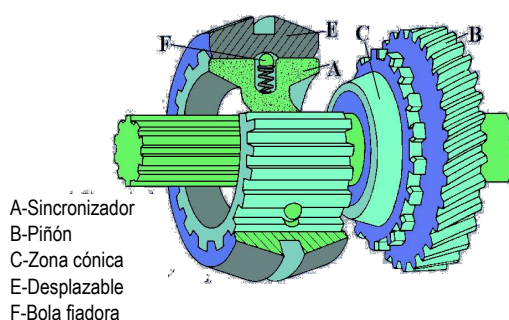


Fig. 15 Detalle del Sincronizador

Para conseguir que los piñones del eje secundario y el intermedio estén engranados en toma constante para cada par de transmisión, los piñones del secundario tienen el orificio interior liso y giran locos sobre el eje sin transmitir movimiento hasta que, mediante algún mecanismo, se fijan a él. Esto se realiza mediante los **desplazables**, que son unas piezas que giran solidarias con el eje secundario y se pueden deslizar a lo largo del mismo, además de poder fijarse al piñón correspondiente. Estos desplazables presentan una superficie cónica de acoplamiento y se llaman **SINCRONIZADORES**, pues realizan la operación progresiva y silenciosamente,

consiguiendo una sincronización entre la velocidad de giro del eje intermedio y la velocidad de giro del eje secundario.

Al seleccionar una velocidad, se ejecuta el desplazamiento axial del sincronizador hasta que se acopla al piñón correspondiente, girando este último con el eje secundario. El acoplamiento se realiza suavemente, igualando las velocidades de giro, mediante dos conos de fricción. El funcionamiento posterior, cuando está fijado el piñón al eje, consiste en transmitir el movimiento del eje primario al eje intermedio y de éste al eje secundario, según la relación de transmisión seleccionada. Al accionar la palanca de cambio, la varilla, correspondiente a la velocidad seleccionada, se desplaza. Lleva acopladas unas horquillas que abrazan los diferentes sincronizadores que se acoplarán a los piñones seleccionados.

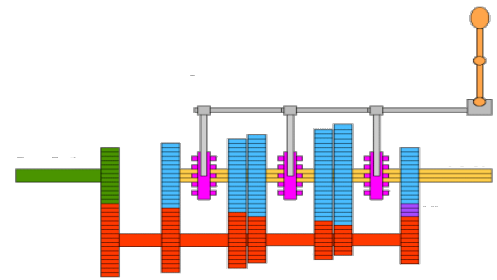


Fig. 16 Tres sincronizadores para 6 velocidades, una de ellas la marcha atrás

Para evitar que las velocidades puedan salirse y permanezcan fijas en el lugar seleccionado, se dispone de un mecanismo de retención de la horquilla o del eje de la horquilla, según sea aquella o este el que se mueva.

Para delimitar las posibles posiciones de la palanca de mando del cambio de velocidades, se dispone una placa guía o selector. Esta placa obliga a la palanca a realizar unos determinados recorridos para cada maniobra, estando dispuestos de tal manera, estos recorridos, que es imposible engranar una velocidad sin desengranar la otra y sin pasar por la posición de punto muerto.

3.2.1 Cajas con cambio automático

En estas cajas, todos los procesos de inclusión de marchas se ejecutan por sí mismos y se selecciona aquel que mejor responda a las cargas respectivas del vehículo. El conductor sólo debe establecer el régimen de marcha deseada y puede dedicarse por completo a las incidencias del tráfico. Casi todos los mecanismos automáticos están dotados de un convertidor de par, un planetario de engranajes satélites de varias etapas y una instalación de mando hidráulico.

CONVERTIDOR DE PAR

Similar en su constitución a un embrague hidráulico, pero dispone en el centro de una rueda de álabes directores mediante los cuales dirige el esfuerzo de giro en el embrague. Esta rueda sólo puede girar en el sentido de giro del volante motor. En el caso de un régimen lento de revoluciones actúan también, pero en sentido opuesto, sobre los álabes de la cápsula primaria, los esfuerzos de flujo determinados por la corriente circulatoria, por lo que se crea únicamente un pequeño momento de torsión.

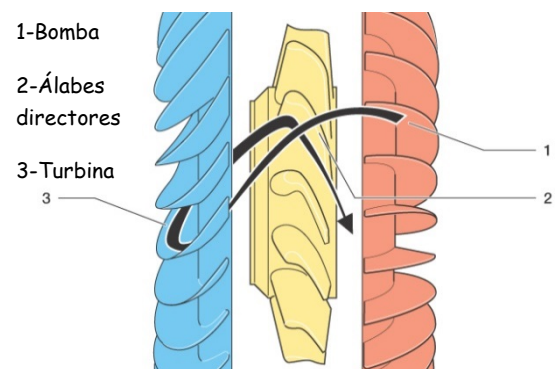


Fig. 17 Detalle interno del convertidor

Los álabes de la rueda central dirigen la circulación en el sentido de rotación de la cápsula primaria y fortalecen así el momento de torsión. Así pues, en el arranque, el coche recibe la fuerza de tracción necesaria. El ángulo de acceso de la corriente circulatoria es menor cuanto menor es el número de revoluciones y ambas ruedas transmiten, sin intervenir la rueda central, el par máximo. Por consiguiente, en todo cambio de velocidad se tiene una transmisión de fuerza casi continua.

PLANETARIO DE ENGRANAJES SATÉLITES

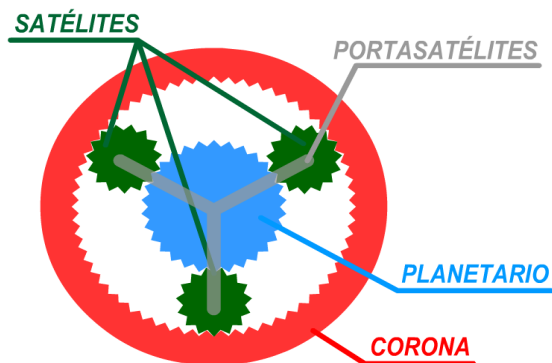


Fig. 18 Los cuatro elementos de un tren epicycloidal

A través de este mecanismo se produce la transmisión y reducción del movimiento del motor mediante trenes de engranajes epicycloidales. Estos trenes están formados por un piñón planetario que engrana con dos o tres piñones llamados "satélites". Estos satélites, que tienen sus ejes de giro unidos entre sí, por medio de un marco portasatélites, están acoplados al árbol de transmisión y engranan, a su vez, con una corona dentada interiormente.

Estos elementos -planetario, satélites, marco y corona- pueden girar libremente sin transmitir movimiento, pero en el momento de bloquear cualquiera de ellos, los restantes pueden girar transmitiéndose el movimiento según la relación de transmisión existente entre sus dientes. Si se bloquean dos elementos, el conjunto queda bloqueado, moviéndose todo el sistema a la velocidad de rotación recibida.

Con este sistema se pueden conseguir diferentes reducciones, frenando o dando movimiento a los elementos del tren epicycloidal. Como en las cajas de velocidades de cambio automático se utilizan varios trenes de engranajes, con distintas reducciones entre ellos, se pueden obtener varias relaciones de transmisión, que se seleccionan automáticamente, al unir sus componentes por medio de embragues de fricción y frenos de cinta, permitiendo el giro, o no, al elemento correspondiente.

En el caso de trenes epicycloidales, la relación de transmisión es

siendo:

n_1 = r.p.m. del planetario

n_2 = r.p.m. del eje de acoplamiento de los satélites

n_3 = r.p.m. de la corona

z_1 = nº de dientes de la rueda planetaria

z_3 = nº de dientes de la corona

$$n_2 = \frac{(z_3 \times n_3 + z_1 \times n_1)}{z_3 + z_1}$$

El **mecanismo de mando hidráulico** se gobierna mediante la palanca selectora, que determina el recorrido del pistón y mediante el pedal acelerador, que regula el paso de carburante. La palanca selectora tiene 5 posiciones (esta nomenclatura puede variar según el fabricante):

- D y L. Para distintas velocidades -cortas y largas-
- N. Punto muerto
- P. Estacionamiento
- R. Marcha atrás

Al principio, es nula la presión en el mando hidráulico estando liberado los embragues y aplicadas las cintas de freno, las cuales lo están mediante un enérgico muelle y con la ayuda de la presión del aceite. Estando aplicados los frenos y dejando libres los embragues, el giro que llega del volante de inercia, a la corona del primer tren de engranajes, se transmite a los satélites, que son arrastrados por ella al estar el planetario bloqueado. Con los embragues liberados y las cintas aplicadas, el engranaje planetario está en la posición de marcha reducida. Las demás velocidades se consiguen liberando y aplicando las cintas sobre los frenos y los embragues.



Así pues, la función primordial del mando hidráulico es controlar el cambio de una marcha reducida en la marcha directa. Este cambio debe efectuarse en el momento oportuno, que es función de la velocidad del vehículo y de lo apretado que esté el pedal acelerador.

Para hacer más cómoda la operación de cambio de marcha, se utilizan combinaciones de componentes neumáticos, hidráulicos y eléctricos. En este tipo figuran los cambios automatizados regulados electrónicamente, que tienen un funcionamiento diferenciado según sea el fabricante.

3.3 GRUPO DIVISOR Y GRUPO POSPUESTO PLANETARIO

Para posibilitar una conducción económica y un desarrollo de fuerzas de tracción adaptado al tipo de vehículo, deberá elegirse una cantidad de marchas lo más elevada posible. Esto se consigue acoplado a una caja de 4 velocidades, un grupo antepuesto y un grupo pospuesto, consiguiéndose 16 escalones de marcha.

El grupo **antepuesto** está formado por un par de engranajes, de forma que se reduce a la mitad el salto al pasar de una marcha a la otra. Recibe el nombre de grupo divisor o "split".

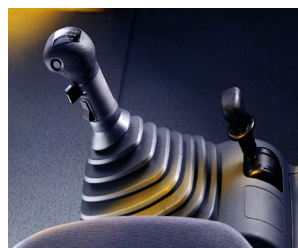


Fig. 19 Palanca para el grupo antepuesto y pospuesto

El grupo **pospuesto** está formado por un engranaje planetario, posibilitando dos escalones adicionales de desmultiplicación por cada marcha.



Otra forma de dosificar el esfuerzo de los elementos de la transmisión, para que las desmultiplicaciones se hagan de forma escalonada, es colocar en el cubo de la rueda un sistema epicicloidal.

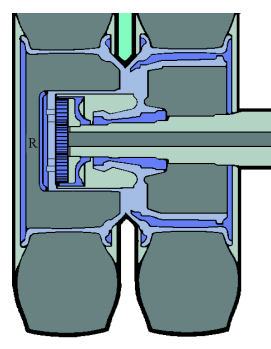
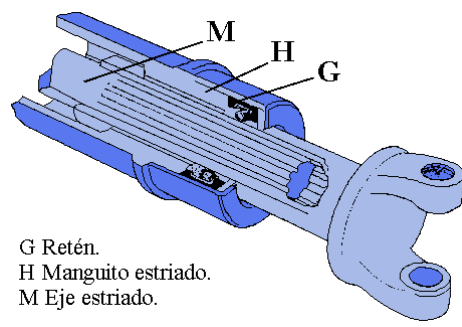


Fig. 20 Planetarios en los cubos de las ruedas

4 ÁRBOL DE TRANSMISIÓN Y TIPOS DE JUNTAS

El **árbol de transmisión** es el elemento encargado de transmitir el movimiento de la caja de velocidades al grupo cónico-diferencial. Debe ser un eje articulado y extensible, de longitud variable, para permitir el movimiento axial, al variar la distancia entre la caja de velocidades y el grupo cónico, por las oscilaciones de la suspensión. La unión con sus apoyos es elástica para absorber los movimientos anteriores.



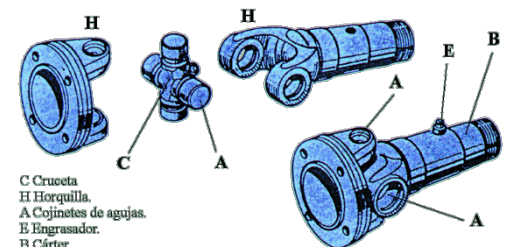
G Retén.
H Manguito estriado.
M Eje estriado.

Fig. 21 Árbol de transmisión extensible

Las **juntas** son empleadas para hacer flexibles las uniones del árbol de transmisión al resto del sistema. Absorben las deformaciones oscilantes del puente trasero debido a los movimientos de la suspensión.

Las más empleadas son:

- **Junta universal cardan.** Su elemento básico es la cruceta, a cuyos brazos se unen mediante cojinetes y circlips los extremos de las horquillas que forman parte de los ejes a unir.
- **Junta universal elástica.** Está formada por una serie de arandelas o discos de tela engomada, y por lo tanto elásticos unidos a los ejes mediante unas horquillas especiales. También pueden estar constituidas por un anillo de caucho -silentblock-, que permite ciertas desviaciones y además, debido a su poder de deformación, se puede eliminar el elemento deslizante.



C Cruceta.
H Horquilla.
A Cojinetes de agujas.
E Ingrassador.
B Cárter.

Fig. 22 Junta tipo cardan




5 MECANISMOS DEL GRUPO CÓNICO - DIFERENCIAL

Es el mecanismo comúnmente conocido como “diferencial”. Pero en realidad existen, en dicho mecanismo, dos grupos perfectamente definidos con funciones totalmente diferentes. Estos grupos son:



5.1 GRUPO CÓNICO

Está formado por el piñón de ataque y la corona.



El **grupo cónico** es el encargado de:

- Transmitir el movimiento desde el árbol de transmisión al diferencial.
- Desmultiplicar, con una relación de desmultiplicación fija, las vueltas del giro del eje secundario de la caja de velocidades.

Como el movimiento de giro del árbol de transmisión es a lo largo de la longitud del vehículo, el grupo cónico también realiza la conversión de ese giro a un movimiento de giro transversal al vehículo, que es el que necesitan las ruedas para desplazar al vehículo.

Esta conversión se realiza engranando un piñón -piñón de ataque-, que está en el extremo del árbol de transmisión, con una corona dentada que va unida a los semiejes de transmisión. Los ejes del piñón y la corona forman 90° , con lo que el movimiento de giro pasa de longitudinal a transversal.

La diferencia entre el número de dientes del piñón de ataque y de la corona dentada produce una desmultiplicación constante de las revoluciones del eje secundario, comprendida entre 3/1 a 6/1. Lógicamente, al producirse una desmultiplicación, se produce un aumento de par proporcional a la relación de desmultiplicación.



5.2 GRUPO DIFERENCIAL



La **misión** del grupo diferencial es mantener constante la suma de las velocidades de giro de las ruedas motrices permitiendo, en ciertos casos, que éstas puedan girar a velocidades diferentes. En realidad, el mecanismo diferencial adapta las revoluciones de las ruedas motrices al recorrido que han de realizar.

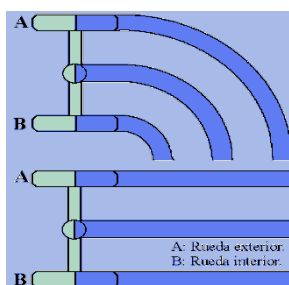


Fig. 23 Longitud recorrida por las ruedas

Cuando el vehículo marcha en línea recta (es lógico pensar que las dos ruedas giran a la misma velocidad), al entrar en una curva la rueda exterior a la curva ha de recorrer más camino que la interna (Fig. 23), esto se traduce en que la rueda exterior ha de aumentar su velocidad y la interior ha de disminuirla.

El grupo diferencial está formado por dos satélites y dos planetarios. En aquellas transmisiones en los que el par a transmitir sea elevado pueden estar formados por cuatro satélites y dos planetarios.

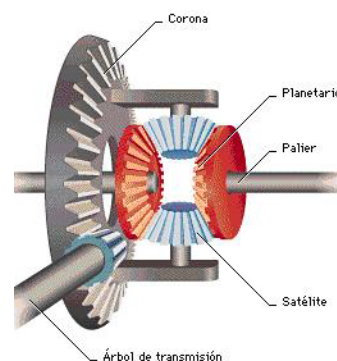


Fig. 24 Constitución del diferencial

FUNCIONAMIENTO

EN LÍNEA RECTA (Fig. 25). El piñón de ataque, movido por el árbol de transmisión, transmite su movimiento de giro a la corona y ésta, a su vez, da movimiento a la caja del diferencial unida a ella solidariamente. Al girar la carcasa, arrastra por medio del eje portasatélites a estos elementos, que actúan como cuñas sobre los planetarios, produciendo un movimiento que se transmite a las ruedas, haciéndolas girar en el mismo sentido y velocidad que la corona mientras el vehículo marcha en línea recta. En esta situación los satélites no giran sobre su eje.

La suma de las rpm de los dos planetarios es igual al doble de las rpm de la corona



Marcha en línea recta

Fig. 25 Corona y los dos planetarios giran lo mismo

La suma de las rpm de los dos planetarios es igual al doble de las rpm de la corona

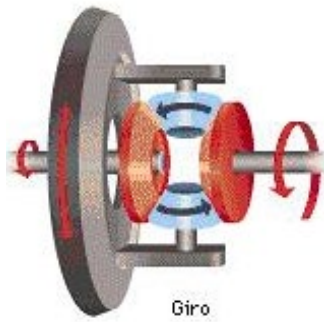


Fig. 26 Un planetario gira más que otro, a costa del giro que le transmiten los satélites

EN LÍNEA CURVA (Fig. 26). Al tomar una curva, la rueda exterior debe girar a mayor velocidad que la rueda interior, ya que tiene que recorrer un camino más largo. La rueda interior ofrece más resistencia a girar. Ésta debido a la menor longitud a recorrer, es como si se frenara, únicamente, dicha rueda. Al reducirse su velocidad de giro también se reduce la velocidad del planetario correspondiente y entonces los satélites tienden a rodar sobre él, multiplicando el giro en la otra rueda. De esta forma, lo que pierde en giro una rueda lo gana la otra, ajustándose, automáticamente, el giro en cada una de ellas por la acción compensadora de los satélites.

DIFERENCIAL AUTOBLOCANTE

El diferencial autoblocante o no deslizante es necesario para cuando exista pérdida de adherencia, en una o en las dos ruedas motrices, ya que no permite el giro excesivo de una rueda respecto a la otra.

POR EJEMPLO

Si una rueda motriz entra en contacto con una zona de barro, se produce una falta de adherencia, perdiendo su capacidad motora y girando libremente. A la otra rueda motriz no le llegaría ningún esfuerzo de giro y estaría totalmente quieta. Si las dos ruedas motrices entran en contacto con el barro, al faltarle adherencia puede que se produzca el enterramiento de ambas y el vehículo se atasque.

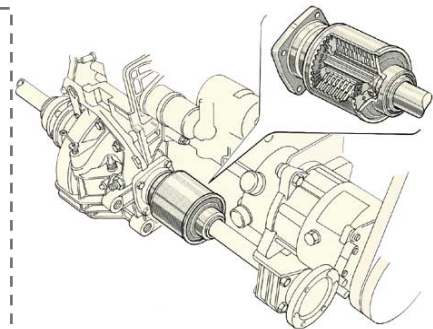


Fig. 27 Bloqueo del diferencial

Estos diferenciales anulan, en determinados momentos (como por ejemplo derrapes, falta de adherencia, etc.), la acción del diferencial, permitiendo en todo momento su buen funcionamiento en curvas. Es un mecanismo que ofrece una mejora para la seguridad en la conducción, en casos de baja adherencia.



6 PALIERES



Los **palieres o semiárboles** de transmisión transmiten el movimiento desde los planetarios del grupo diferencial a las ruedas.



Son básicamente dos barras cilíndricas de acero de alta resistencia, templado y cementado. Uno de sus extremos se une, generalmente por medio de estrías, al planetario del grupo diferencial, mientras el otro extremo se une al cubo de la rueda, ya sea por medio de estrías o por un acoplamiento cónico, o bien por medio de tornillos.

7 SISTEMAS DE REGULACIÓN DEL DESLIZAMIENTO -ASR-

Al iniciar la marcha o en procesos de aceleración o de tracción bajo carga, las ruedas motrices pueden no ser capaces de transmitir al suelo todo el esfuerzo de giro que llega del sistema de transmisión. En ese caso las ruedas patinan, produciéndose un desgaste rápido de los neumáticos, una peor maniobrabilidad incluso la imposibilidad de iniciar la marcha porque no hay adherencia adecuada al esfuerzo a transmitir. Se hace necesario un sistema que regule la fuerza que le llega a la rueda o que sea **capaz de reducirla** para que al suelo llegue la fuerza que las ruedas, en función de la adherencia disponible, sean capaces de transmitir. Es el **Sistema de Regulación del Deslizamiento**, en inglés Anti-Skid Regulation -ASR- y actúa utilizando parte del sistema antibloqueo de frenos, que se verá en el capítulo de frenos.

Su funcionamiento se basa en comparar las velocidades de giro de las ruedas motrices. Si alguna de ellas tiende a girar más deprisa, lo interpreta como que al no tener suficiente adherencia al suelo, la fuerza motriz que le llega es mayor que a las ruedas que tienen mayor adherencia. En ese caso, tiene que frenar dicha rueda, utilizando los elementos del sistema de freno, o reducir la fuerza que le llega del motor, utilizando los elementos de regulación del caudal de carburante. En ambos casos, están gobernados por la unidad electrónica de control.

Cuando el sistema ASR entra en funcionamiento, el comportamiento del vehículo puede parecer extraño y, para poner alerta al conductor, se activa el correspondiente indicador de aviso en el tablero de instrumentos.



8 MANTENIMIENTO

EMBRAGUE

Un fallo repentino en un embrague mecánico casi siempre se debe a una rotura en el sistema de mando.

El disco de embrague se sustituirá al primer síntoma de fallo al transmitir el movimiento. Caso de ser necesario, se puede circular con el vehículo sin embrague. Hay que conducir con precaución intentando no cambiar de velocidad.

Si es de accionamiento hidráulico se vigilará el nivel del líquido de accionamiento. Puede haber fugas de líquido por las juntas o puede haber filtraciones de aire en el circuito hidráulico. El aceite se sustituirá siguiendo los consejos del fabricante.

CAJA DE VELOCIDADES

En algunos modelos, la caja de velocidades está sellada y no se necesita comprobar el nivel de valvulina ni cambiar dicho aceite, salvo avería o deterioro.

La mayor parte de las averías de una caja de velocidades de cambio manual pueden ser detectadas cuando al cambiar de velocidad se produzcan ruidos o se hagan con dificultad o las velocidades salten fuera de engrane.

En las cajas de velocidades de cambio automático, el mantenimiento normal incluye el cambio de fluido y filtro, comprobación del nivel de fluido y la limpieza del circuito de vacío o, en su caso, el buen funcionamiento de las válvulas. Ante cualquier problema consultar el manual del vehículo facilitado por el fabricante.

GRUPO CÓNICO-DIFERENCIAL

Sustitución del aceite del cárter siguiendo los consejos del fabricante.





TEMA

8

RUEDAS Y NEUMÁTICOS

1. <u>Concepto y misión de las ruedas</u>	131
2. <u>Elementos de una rueda: llanta y cubierta</u>	132
2.1.- Llanta	
2.2.- Cubierta	
3. <u>Tipos y nomenclatura de neumáticos</u>	136
3.1.- Tipos de neumáticos	
3.2.- Nomenclatura	
4. <u>Cuidados y mantenimiento</u>	139
4.1.- Consejos respecto a la presión de inflado	
4.2.- Desgaste	
4.3.- Otras recomendaciones	
4.4.- Cambio de rueda	
4.5.- Cambios de medidas y mezclas de neumáticos	
4.6.- Cadenas	
4.7.- Mantenimiento de las ruedas	



1 CONCEPTO Y MISIÓN DE LAS RUEDAS



Las **ruedas** son los elementos del automóvil que toman contacto con el terreno y, por tanto, el único lazo de unión entre el suelo y el vehículo.

Han de cumplir una serie de **FUNCIONES**



- Sostener la masa del vehículo, facilitando su movimiento con mínimo esfuerzo.
- Convertir el movimiento de giro en movimiento de avance del vehículo, gracias a su resistencia al deslizamiento sobre el terreno.
- Ofrecer una fuerte resistencia al deslizamiento sobre el suelo en los momentos de frenado.
- Dirigir al automóvil para lograr los cambios de dirección.
- Absorber o amortiguar los choques o golpes debidos a pequeñas irregularidades del terreno (hasta un 10% de la irregularidad).
- Liberar al ambiente, el calor producido por los frenos y el trabajo del neumático.
- Han de ser lo más ligeras posibles para que la masa no suspendida del vehículo sea mínima, favoreciendo el buen funcionamiento del sistema de suspensión.
- Deben presentar un alto grado de seguridad para no fallar con el vehículo en movimiento.

Las ruedas pueden ir en **montaje simple**, una rueda montada en cada extremo del eje de giro, o en **gemelo**, dos ruedas montadas sobre cada extremo del eje de giro.



Fig. 1 Trabajo de las ruedas



Fig. 2 Efecto elástico

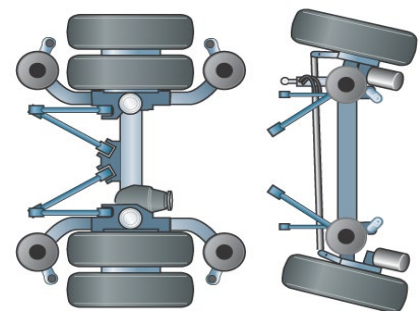


Fig. 3 Distintos montajes de las ruedas



2 ELEMENTOS DE UNA RUEDA: LLANTA Y CUBIERTA

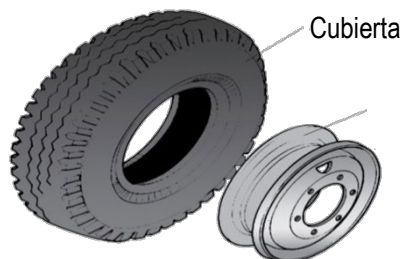


Fig. 4 Elementos de una rueda

La rueda está formada por dos elementos:

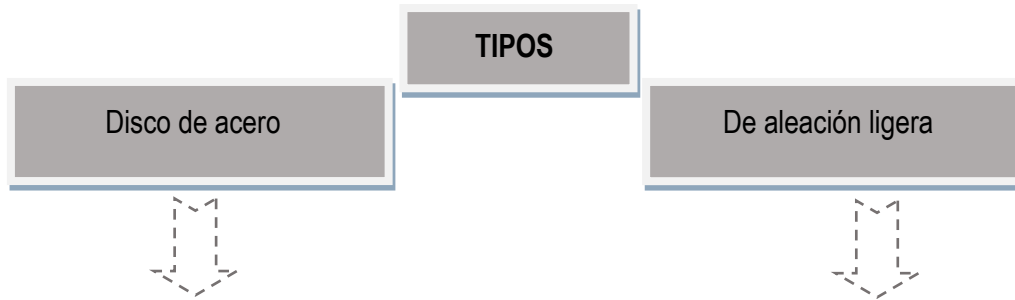
- Llanta
- Cubierta



2.1 LLANTA



La **llanta** es la parte metálica de la rueda. La parte central se fija al eje por medio de tornillos o tuercas y espárragos, que permiten un correcto centrado de la rueda. En la zona exterior se aloja, apoya y monta la cubierta y la unión entre ellas debe ser estanca. Presenta un resalte perimetral de la base para mejorar la fijación.



Formado por la unión permanente entre la parte central y la exterior de la llanta. Además, en su periferia presenta unos orificios destinados a la refrigeración del conjunto de la rueda y los elementos frenantes del sistema de frenado (ventilación).

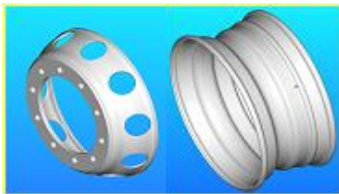


Fig. 5 Composición de la llanta



Fig. 6 Llantas de aleación

Se fabrican de una sola pieza en fundición de aluminio y magnesio. Por su menor masa que las de acero, permiten mayor espesor, aumentando la rigidez y consiguiendo un mejor reparto de tensiones. La llanta puede ser más ancha por lo que se emplean en vehículos que utilizan neumáticos de una gran sección.

Se consigue una buena refrigeración, ya que las aleaciones ligeras conducen muy bien el calor. Además, debido a su poca masa propia, reducen la masa no suspendida y disminuyen la masa total en vacío del vehículo.

Sin embargo, han de evitarse exposiciones prolongadas a ambientes salinos, que las atacan y provocan su corrosión. Dicha corrosión aparece al entrar en contacto la humedad del aire con el material base de la aleación ligera, debido a pequeñas rozaduras. También tienen menos capacidad para soportar grandes cargas.

FORMAS Y CARACTERÍSTICAS

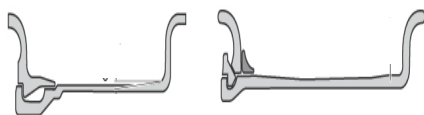


Fig. 7 Distintos perfiles de llanta

La llanta se caracteriza principalmente por su perfil, adaptado para alojar la cubierta. La sección transversal está formada por unas pestañas laterales, donde se sujeta transversalmente el talón de la cubierta, una zona plana donde asienta dicho talón y la base situada entre los asientos del talón. En la zona de la base, va situado un orificio para colocar la válvula de inflado.

Las dimensiones características del perfil de una llanta son el ancho y el diámetro de llanta. El ancho, que se suele expresar en pulgadas, expresa el ancho de la cubierta que se puede montar en dicha llanta. Su diámetro, que se suele expresar también en pulgadas, se mide entre asientos de talón. Si la pestaña tiene forma de "J" o de "S" y si la llanta está formada de una sola pieza o la componen varias piezas, se identifica por "x" o por "-", respectivamente.

POR EJEMPLO

La designación 12J x 22.5 quiere decir:

Anchura del perfil	Forma de la pestaña	Monopieza/Varias piezas	Diámetro
12 pulgadas= 304,8 milímetros	J	X	22.5 pulgadas= 57,15 centímetros

Existen unas llantas, llamadas de seguridad, que sirven para que la cubierta, en caso de pinchazo o reventón, no pueda salirse de la llanta, disminuyendo el riesgo de pérdida de la estabilidad del vehículo.

2.2 CUBIERTA



La **cubierta** es el elemento elástico exterior que, una vez montado sobre la llanta y rellena de aire comprimido la cámara que forman ambos, constituyen el neumático, y de aquí que, normativamente, se haya adoptado esta denominación. Está en contacto directo con el terreno y, de su buen estado, depende que las acciones que ordene el conductor se lleven a cabo adecuadamente.

ESTRUCTURA

La cubierta está formada por:

- una carcasa,
- un cinturón y
- la banda de rodamiento.

LA CARCASA

Es la parte que le da a la cubierta su estructura flexible y resistente, y es la que aguanta la masa del vehículo y la presión de inflado.

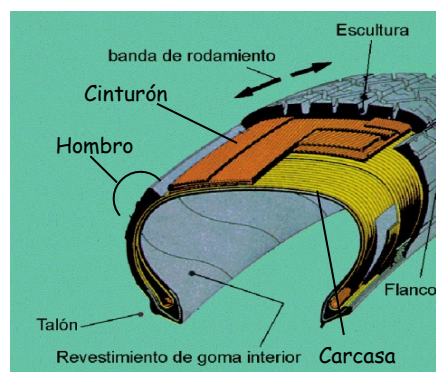
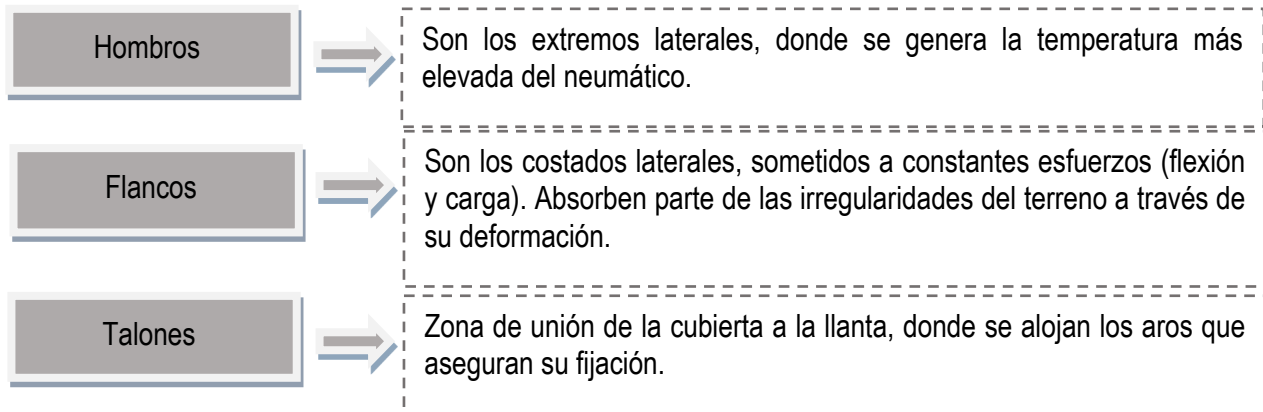


Fig. 8 Partes de una cubierta

Está formada por varias capas superpuestas de tejidos con cuerdas engomadas y alambres, que van colocados de forma radial y cruzados entre sí. La carcasa va recubierta, por la parte interior, con una capa de goma estanca al aire.

Se pueden definir tres partes diferenciadas, como son:



EL CINTURÓN

El cinturón circunda, perimetralmente, a la carcasa haciendo que ésta no se deforme en exceso en la zona de la banda de rodamiento.

LA BANDA DE RODAMIENTO

Es la zona de mayor desgaste de la cubierta. En ella se talla el dibujo, formado por una serie de canales y ranuras, que permite la evacuación de agua de la zona de contacto con la calzada. De esta forma, se obtiene la necesaria adherencia, facilitando el agarre del neumático. Por tanto, es muy importante que las ranuras y canales tengan la profundidad suficiente ya que, de no ser así, se pierde el contacto con la calzada y las acciones de los frenos y la dirección no tienen efecto sobre la dinámica del vehículo, y se hace ingobernable.

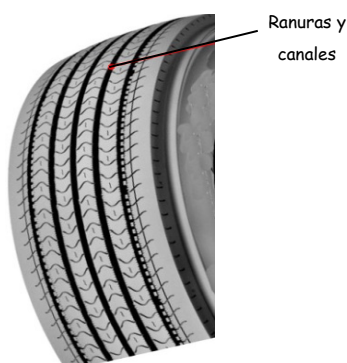


Fig. 9 Banda de rodamiento

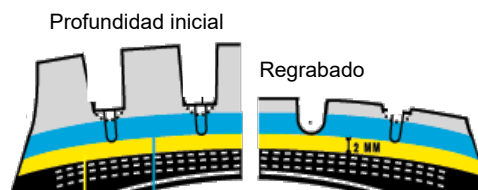


Fig. 10 Variación de la profundidad

La forma de solucionar la falta de dibujo es sustituyendo la cubierta o, si figura la palabra "REGROOVABLE", proceder a su regrabado. Si ya se ha regrabado una vez, y la carcasa está en buen estado, se puede recauchutar la cubierta, aplicando una nueva banda de rodamiento sobre la carcasa, y existiendo la posibilidad de un nuevo regrabado, cuando no exista dibujo suficiente.

Algunas bandas de rodamiento llevan indicadores de desgaste para avisar al conductor, en un examen visual, cuando debe proceder al regrabado.

3 TIPOS Y NOMENCLATURA DE NEUMÁTICOS

Cuando la cubierta se llena de aire aparece el concepto de *neumático*, y según la disposición entre llanta y cubierta para formar la cámara que recibe el aire, existirán diferentes tipos.

3.1 TIPOS DE NEUMÁTICOS



La llanta y la cubierta forman un conjunto resistente a la presión interna, mientras que la cámara, con su válvula, asegura la estanqueidad, reteniendo el aire comprimido en su interior.

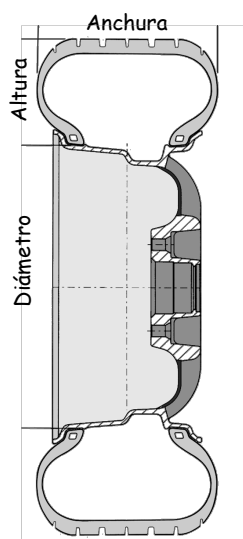


Fig. 12 Cotas dimensionales

En este tipo de neumático es la cubierta la que hace el cierre estanco para alojar el aire a presión en su interior. Para ello, la cubierta lleva la cámara pegada por la parte interna, a modo de otra capa, de goma específica que no deja pasar el aire. Esto es en teoría, ya que en la práctica puede haber alguna pérdida, y será el conductor quien tenga que comprobar si la presión de inflado es la correcta. Se monta sobre una llanta, cuya pestaña ajusta con el talón para que su unión sea estanca, con una válvula apropiada.

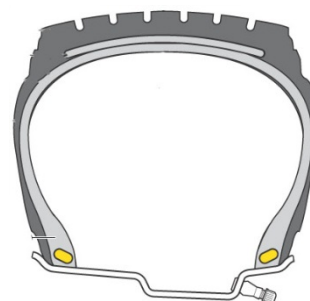


Fig. 11 Neumático sin cámara

3.2 NOMENCLATURA

Son una serie de datos y medidas mediante los que se identifica la cubierta.

Estos datos y medidas deben ir impresos en el flanco y, salvo algunos de ellos cuya forma se deja a criterio del fabricante, responden a características concretas que se detallan a continuación.

EJEMPLO DE IDENTIFICACIÓN:

Una cubierta con **295/80 R 22.5 – 152/146M** tendría:

- **295.** Anchura nominal en milímetros.
- **80.** Perfil: relación altura/ancho: la altura del flanco, 236 milímetros, es el 80% del ancho de la cubierta, 295 milímetros). También se llama “serie”.
- **R.** Estructura radial.
- **22.5.** Diámetro interior en pulgadas.
- **152/146.** Índice de capacidad de carga. Existe una tabla de relación de índices con sus equivalentes capacidades de carga (véase tabla 2). El número más alto corresponde al montaje sencillo y, el más bajo, montaje en gemelo.
- **M.** Símbolo de velocidad máxima. Existe una tabla de relación de velocidad máxima representadas por letras. En este caso, M es la de 130 Km/h. La letra N sería de 140 km/h. (véase tabla 1).
- **(M+S, M&S o MS).** Utilización en nieve. (M significa mud = barro; S significa snow = nieve)
- **1021.** Fecha de fabricación: semana 10, año 2021. Esta designación es válida desde el año 2000 hasta el 2099.
- **TUBELESS.** Neumático sin cámara; si lleva cámara no figura referencia.
- **REGROOVABLE.** Que se puede regrabar.
- **REINFORCED.** Que lleva los flancos reforzados. Para indicar que el flanco está reforzado, lleva practicados unos alvéolos -orificios ciegos- los cuales quedarían marcados si existieran golpes o rozaduras sobre el flanco.
- **INDICADOR DE DESGASTE.** Resalte colocado en el interior de las ranuras principales de la banda de rodamiento y destinados a indicar, de forma visual, el grado de desgaste de esta última.

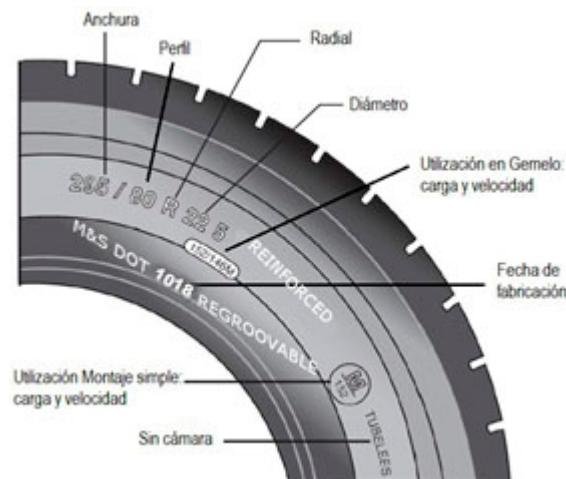


Fig. 13 Marcado del neumático, en el flanco

Símbolo de categoría de velocidad	F	G	J	K	L	M	N
Velocidad correspondiente (km/h)	80	90	100	110	120	130	140

Tabla 1. Símbolos de algunos índices de velocidad (empiezan en la A hasta la Z)

Índice de capacidad de carga	Masa máxima soportable(Kg)	Índice de capacidad de carga	Masa máxima soportable(Kg)	Índice de capacidad de carga	Masa máxima soportable(Kg)
...					
131	1.950	141	2.575	151	3.450
132	2.000	142	2.650	152	3.550
133	2.060	143	2.725	153	3.650
134	2.120	144	2.800	154	3.750
135	2.180	145	2.900	155	3.875
136	2.240	146	3.000	156	4.000
137	2.300	147	3.075	157	4.125
138	2.360	148	3.150	158	4.250
139	2.430	149	3.250	159	4.375
140	2.500	150	3.350	160	4.500
					...

Tabla 2. Símbolos de algunos índices de capacidad de carga (empiezan en el 60 hasta el 200)

Montaje simple



Es el tipo de montaje que lleva el eje delantero de un camión o de un autobús.

Montaje gemelo



Es el montaje que normalmente lleva el eje trasero de un camión o de un autobús y su objeto es soportar aproximadamente el doble de carga que el eje simple, aunque cada una de las ruedas soporte menos carga que si estuviera colocada en un eje simple.

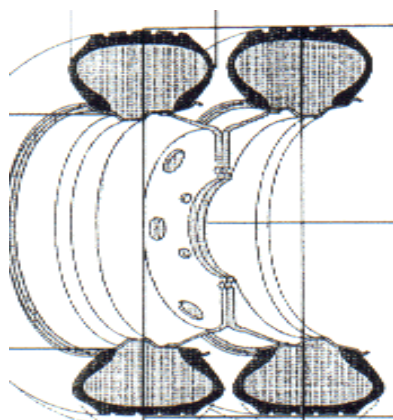


Fig. 14 Montaje gemelo

Los neumáticos emparejados deben ser de la misma dimensión e inflados a la misma presión y, a ser posible, de la misma marca, tipo y tener el mismo grado de desgaste. Antes de proceder a un emparejamiento, los neumáticos deben ser cuidadosamente controlados y verificados.

También puede ocurrir que la distancia entre ejes de neumático esté afectada por una sobrecarga importante o por un bajo inflado. Una distancia entre ejes de neumáticos insuficiente no sólo crea frotamiento entre los flancos de los neumáticos, sino también una mala dispersión del calor y una degradación acelerada de los mismos. Conviene vigilar periódicamente que la presión de inflado de las gemelas sea la misma.

4 CUIDADOS Y MANTENIMIENTO

La forma de conducir influye más en la vida de los neumáticos que cualquier otro factor.



El desgaste rápido es consecuencia de arrancadas y paradas rápidas, frenazos fuertes a alta velocidad, entradas en curvas con exceso de velocidad y golpes o rozamientos en bordillos.

Una mala alineación del eje delantero o trasero es causa de que, en los virajes, los neumáticos sean arrastrados y rocen lateralmente en su movimiento de avance.

4.1 CONSEJOS RESPECTO A LA PRESIÓN DE INFLADO

- Los neumáticos deben estar siempre inflados a la presión recomendada por el fabricante en función de la masa que han de soportar, razón por la cual, la presión suele ser distinta en las ruedas delanteras que en las traseras.
- La presión de inflado debe comprobarse con frecuencia, estando los neumáticos fríos.
- No quitar aire por el aumento de presión que sufre el neumático durante el rodaje, puesto que es normal.

Cuando la presión es **inferior a la normal**:

- Los neumáticos se deforman y calientan excesivamente, por soportar mayor fricción y, en consecuencia, se desgastan más y más deprisa por los hombros o bordes, aumentando el peligro de reventón.
- El vehículo pierde estabilidad.
- Con el pavimento mojado, disminuye la adherencia y aumenta el riesgo de patinazo, deslizamiento o derrapaje.
- Se incrementa el consumo de carburante.

Cuando la presión es **superior a la normal**:

- Disminuye la zona de contacto con el pavimento y en consecuencia la adherencia.
- Se desgastan más y más deprisa por el centro.
- La suspensión sufre más y las irregularidades del terreno hacen que se produzcan vibraciones en el vehículo.



Fig. 15 Menor presión



Fig. 16 Mayor presión





Si peligroso es llevar una presión incorrecta en todas las ruedas, más peligroso aún es llevar presiones descompensadas entre unas ruedas y otras del mismo eje.

4.2 DESGASTE



El desgaste excesivo de los neumáticos puede ser debido a:

- La velocidad. A mayor velocidad mayor desgaste.
- Los frenos. Los frenazos bruscos producen desgastes anormales en las cubiertas.
- La presión de inflado. Una presión defectuosa es motivo de un desgaste prematuro.
- El clima. Los neumáticos se desgastan más en verano que en invierno.
- El equilibrado y paralelo. Un equilibrado correcto de las ruedas y una regulación correcta de la geometría del eje delantero y de su alineación, evita desgastes prematuros en las cubiertas.
- La carga. No se debe sobrecargar el vehículo y hay que repartir la carga adecuadamente ya que, de lo contrario, la vida de los neumáticos se reducirá considerablemente.

4.3 OTRAS RECOMENDACIONES

RECOMENDACIONES

- Cambiar el neumático, por seguridad, cuando la profundidad del dibujo no sea la adecuada o tenga desperfectos, aunque legalmente no haya que cambiarlos.
- Evitar los golpes contra los bordillos, piedras, baches, etc.
- Retirar, siempre que se pueda, las piedras incrustadas en la banda de rodamiento y, en caso de montaje en gemelo, revisar el hueco entre ruedas por si existiera algún objeto.



4.4 CAMBIO DE RUEDA

Al cambiar una rueda hay que tener en cuenta lo siguiente:

- Las ruedas deberán estar equilibradas antes de su montaje.
- Antes de montar la rueda, limpiar cuidadosamente las llantas y los cubos de la rueda.
- Engrasar ligeramente los espárragos y tuercas de rueda.
- Apretar progresivamente las tuercas, utilizando la herramienta entregada por el fabricante y en el orden establecido, dependiendo del número de tornillos. Un apriete excesivo es perjudicial y puede producir un estiramiento en el espárrago de rueda.
- Después del montaje, verificar a los 20 o 30 kilómetros de rodaje y con la misma herramienta el apriete las tuercas. Volverlo a realizar entre los 150 y 250 kilómetros, si no se corre el riesgo de aflojamiento de las tuercas.
- Cuidar de que no se deterioren los pasos de rosca de los espárragos.
- Asegurarse de que la rueda se encuentra en posición correcta, en relación con los rebajes previstos para permitir la salida de la válvula de aire.

4.5 CAMBIOS DE MEDIDAS Y MEZCLAS DE NEUMÁTICOS

Una vez gastados o fuera de uso, los neumáticos deben ser sustituidos por otros. Deberán ser siempre de las medidas autorizadas o las equivalentes aconsejadas por el fabricante del vehículo. Deben utilizarse neumáticos iguales en todas las ruedas por razones de seguridad, debiendo ser todos ellos, no sólo del mismo tipo, sino del mismo tamaño y dibujo.

Si hubieran de usarse mezclados, al menos deben ser iguales en cada eje. En este caso, el conductor ha de tener en cuenta que el comportamiento del vehículo será distinto a como lo haría con todas las ruedas iguales. En ningún caso se deben mezclar neumáticos diferentes en las ruedas de un mismo eje.

Si se modifican las medidas de los neumáticos, todas las relaciones de transmisión se verán afectadas, debiéndose reajustar el tacógrafo, y también se verán afectados otros sistemas, como el de frenos, suspensión y dirección.

4.6 CADENAS

El uso de cadenas para reforzar el agarre al pavimento con nieve, hielo, etc., debe limitarse a lo indispensable y ser quitadas en cuanto no sean necesarias, por ser destructoras del pavimento y de las cubiertas.

Deben ser del tamaño justo y adecuado, con eslabones aplanados por una cara, que es la que debe ponerse en contacto con la cubierta.

El ajuste será fuerte, pero no excesivo.

Las cadenas pueden ser completas rodeando la rueda, empleadas cuando ésta no deja pasar las correas, o bien, colocando varios elementos, cuando la rueda deja pasar las correas.



El equipo de cadenas debe llevarse siempre en el vehículo y conviene que sea para todas las ruedas, aunque por lo menos será para dos y, en tal caso, deberá colocarse en las ruedas motrices.

4.7 MANTENIMIENTO DE LAS RUEDAS

En el mantenimiento de las ruedas se incluye:

- Sustituir las cubiertas cuando estas no presenten las exigencias requeridas (poco dibujo, grietas, etc.).
- Mantenimiento general:
 - Mantener los neumáticos a la presión recomendada.
 - Verificar periódicamente la alineación de ruedas y su equilibrado.
 - Mantener equilibrado y ajustado el sistema de frenos.
 - El desgaste de un neumático depende de su colocación en el vehículo. Siempre es mayor en las ruedas motrices. Es conveniente situar los neumáticos en mejor estado en el eje trasero.
- Inspección periódica para descubrir posibles desgastes anormales.
- Regrado. Es un trabajo propio de un taller especializado. Para poder reproducir el dibujo de una cubierta, no hay que esperar al desgaste total de la misma, es conveniente hacerlo cuando queden 3 o 4 milímetros de profundidad.
- Recauchutado. Es un trabajo propio de un taller especializado. El proceso consiste en la aplicación de otra banda de rodamiento de material nuevo sobre la carcasa o armazón viejo, y su adhesión a través de un proceso térmico (vulcanizado). Sólo pueden ser recauchutadas aquellas carcassas que están en buen estado. Es una reparación que no siempre es aconsejable realizar por el peligro que existe de que la nueva banda de rodamiento se despegue de la carcasa.



Fig. 17 Aplicación de una nueva banda

TEMA

9

SISTEMA DE DIRECCIÓN Y DE SUSPENSIÓN

1. <u>Su necesidad y fundamentos básicos</u>	144
1.1.- El sistema de dirección	
1.2.- El sistema de suspensión	
2. <u>Elementos del sistema de dirección. Dirección asistida. Geometría</u>	145
2.1.- Elementos del sistema de dirección	
2.2.- Dirección asistida	
2.3.- Geometría	
3. <u>Mantenimiento del sistema de dirección</u>	150
4. <u>Elementos del sistema de suspensión. Suspensión neumática</u>	151
4.1.- Elementos del sistema de suspensión	
4.1.1.- Muelles	
4.1.2.- Amortiguadores	
4.2.- Suspensión neumática	
5. <u>Mantenimiento del sistema de suspensión</u>	155



1 SU NECESIDAD Y FUNDAMENTOS BÁSICOS

1.1 EL SISTEMA DE DIRECCIÓN



El **sistema de dirección** es el conjunto de mecanismos que tienen la misión de orientar las ruedas directrices que, normalmente son las delanteras, según la trayectoria marcada por el conductor. También se emplean en los camiones rígidos, dos ejes delanteros y ambos directrices y, en los autobuses de más de 12 metros, un tercer eje trasero y directriz.

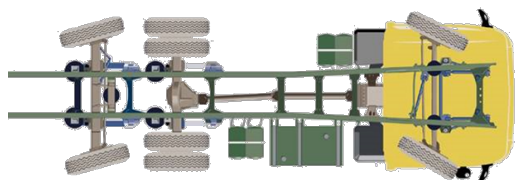


Fig. 1 Ruedas directrices de un autobús

Para facilitar el accionamiento del sistema, se emplea un mecanismo servoasistido que, mediante una bomba impulsada por el motor, transmite la fuerza necesaria a un fluido hidráulico o neumático, disminuyendo el esfuerzo para orientar las ruedas.

Por otro lado, la geometría del sistema debe permitir una orientación distinta de cada rueda directriz para que el giro de todo el vehículo siga una misma trayectoria. Esto se consigue cuando todas las ruedas tienen el mismo centro de rotación.

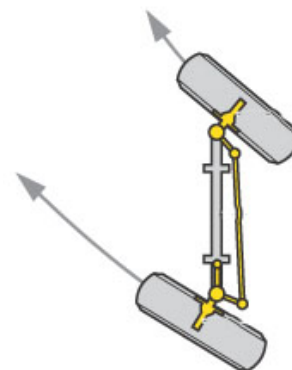


Fig.2 Distinto radio de giro,
mismo centro de rotación

La maniobrabilidad del vehículo dependerá de la distancia entre ejes, denominada batalla, y del ángulo de orientación de las ruedas. Así, las ruedas directrices tienen dos movimientos, uno sobre la mangueta para avanzar y otro de orientación de la mangueta alrededor del pivote.

1.1 EL SISTEMA DE SUSPENSIÓN



Se denomina **sistema de suspensión** al conjunto de elementos elásticos que se interponen entre los órganos suspendidos y los no suspendidos.



Su misión es absorber las reacciones producidas en las ruedas debidas a las irregularidades del terreno.

Con esta absorción, se consiguen tres objetivos:

Objetivos

La comodidad de los pasajeros.

Asegurar la estabilidad del vehículo en todas las circunstancias.

Y hacer la unión de la parte no suspendida, ruedas y ejes, con la parte suspendida, resto del vehículo, perfectamente elástica, para evitar roturas y desgastes.



Fig. 3 Conjunto del sistema de suspensión

Además de los elementos que forman el sistema de suspensión, existen otros elementos que tienen también una misión amortiguadora de las irregularidades del terreno, como son los neumáticos y los asientos, que están dotados de una serie de muelles que absorben pequeñas irregularidades.

Los elementos del sistema de suspensión han de ser lo suficientemente fuertes como para aguantar las cargas a las que se les sometan, sin que se produzcan deformaciones permanentes. Además, han de impedir que los neumáticos pierdan el contacto con el suelo, es decir, cuando pasan por un resalte o un bache y después de pasar por ellos que el neumático siga pegado al pavimento. Esta elasticidad se ha de frenar en cierta proporción para que no se transmita a los ocupantes del vehículo, ha de ser amortiguada.

2 ELEMENTOS DEL SISTEMA DE DIRECCIÓN. DIRECCIÓN ASISTIDA. GEOMETRÍA

2.1 ELEMENTOS DEL SISTEMA DE DIRECCIÓN

La orientación deseada de las ruedas se consigue mediante un conjunto de elementos que transmiten el movimiento de giro del volante a las ruedas. Los elementos se clasifican en:



Volante y árbol de dirección

El volante constituye el órgano de mando del sistema de dirección.

Cuando el vehículo circule en línea recta, debe verse sin dificultad el tablero del vehículo.

La columna de dirección debe ser ajustable en altura y en profundidad para adaptarse a las condiciones físicas de cada conductor.

Caja y engranajes de dirección

El engranaje del sistema de dirección es el mecanismo cuya función principal es transformar el movimiento de giro del volante en el movimiento lineal, de izquierda-derecha o viceversa, del brazo de dirección y con ello orientar las ruedas.

Además de esta misión, el engranaje de la dirección debe transformar el pequeño esfuerzo realizado por el conductor en otro de mayor dimensión, a través del efecto desmultiplicador adecuado. También ha de mantener fija la orientación de las ruedas a pesar de las irregularidades del terreno.

Palancas y barras de dirección

Es la timonería de dirección. Su disposición depende, en gran medida, del fabricante. Estos elementos transmiten a las ruedas el movimiento obtenido en el engranaje de dirección. Las palancas, o brazos de acoplamiento, llevan un cierto ángulo de inclinación para que su prolongación coincida sobre el centro del eje trasero y así asegurar una mayor estabilidad y un buen giro. La unión de las dos ruedas se realiza mediante una barra de acoplamiento que, al producirse el desplazamiento lateral de una de ellas, hace que el movimiento en las dos ruedas sea simultáneo y conjugado.

El engranaje de dirección acciona las palancas que transmiten el movimiento a las manguetas, con lo que hacen girar a las ruedas.

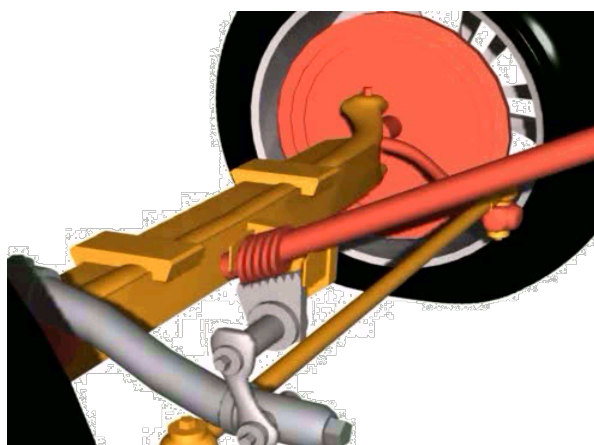


Fig. 4 Conjunto del sistema de dirección

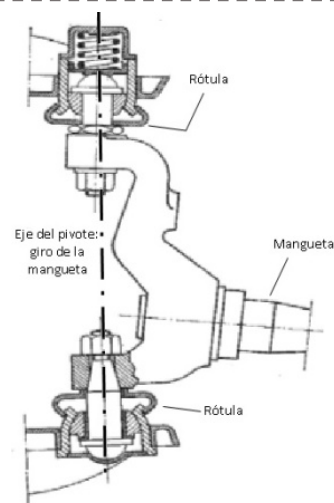


Fig. 5 Conjunto de mangueta-pivote

2.2 DIRECCIÓN ASISTIDA

Todos los sistemas consisten en acoplar a un sistema de dirección normal un circuito de asistencia. Así pues, el sistema es servoasistido, no servoaccionado, ya que el conductor ha de conservar una cierta sensibilidad en la dirección. De esta forma, el líquido ejerce presión sobre un lado del pistón, que “ayuda” al engranaje de dirección a orientar las ruedas en el sentido indicado con el volante. La presión aplicada depende del esfuerzo del conductor sobre el volante. La bomba que proporciona presión al circuito se mueve mediante una correa y recibe el movimiento del motor o del generador. Las válvulas sensibles funcionan con el movimiento del volante o por la deflexión de las ruedas directrices.



Fig. 6 Conjunto del sistema de dirección

2.3 GEOMETRÍA

En la geometría conocida como cotas de dirección se consideran **dos factores: Geometría de giro y Geometría de Ruedas.**

Geometría de giro



Al tomar el vehículo una curva, la trayectoria a seguir por cada una de las ruedas directrices no es la misma, ya que el radio de curvatura no es el mismo para cada una de ellas. Para cumplir esta condición, todas las ruedas, en cualquier posición, han de tener un mismo centro de rotación.

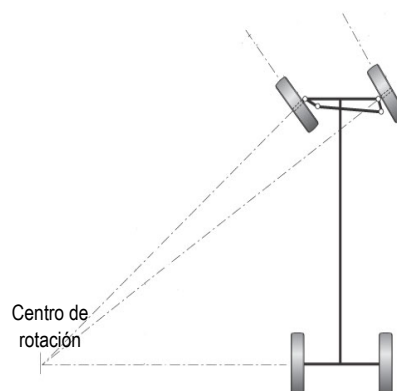


Fig. 7 Geometría de giro

Esto se consigue dando a las bieletas una inclinación tal, que cuando el vehículo circule en línea recta, la prolongación de los ejes de las bieletas coincidan en el centro del eje trasero y al tomar una curva, los ejes de las ruedas coincidan en un mismo centro.

Al girar, tanto con un autobús como con un camión, y debido a su anchura y longitud, la trayectoria que describe cada rueda es muy distinta. En virajes muy cerrados, curvas de poco radio, hay que tener muy en cuenta esta situación y conocer por donde va cada rueda. Además, y debido a la existencia de los voladizos, delantero y trasero, el espacio que necesitan estos vehículos para girar y sus zonas de influencia son muy grandes.

Geometría de las ruedas

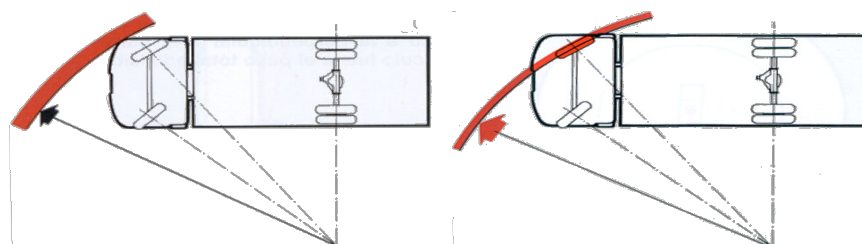


Fig. 8 Círculos de viraje: en el voladizo y rueda delantera exterior

Las ruedas directrices, para un correcto funcionamiento del sistema de dirección, han de cumplir una serie de **cotas geométricas**. Estas cotas son tan pequeñas que a simple vista no se advierten, pero afectan a la estabilidad del vehículo en recta, en curva y durante la frenada. Estas cotas son:

- Ángulo de salida
- Ángulo de caída
- Ángulo de avance
- Convergencia o divergencia

Se aplican sobre todo al eje direccional, aunque los no direccionales también las necesitan.

Ángulo de SALIDA

Es el ángulo (α) que forma la prolongación del eje del pivote, (sobre este eje gira la rueda para orientarse), con el eje vertical.

Esta disposición del pivote disminuye el esfuerzo a realizar para orientar la rueda y mejora la estabilidad del sistema de dirección, ya que interviene en el movimiento direccional de forma que, después de un giro, hace que las ruedas vuelvan a la posición de línea recta.

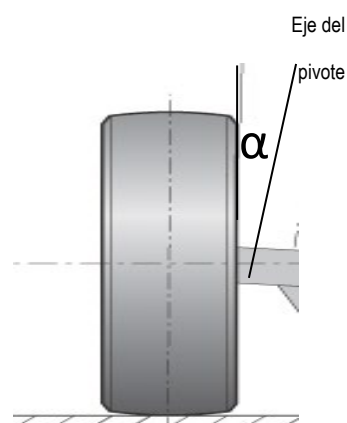


Fig. 9 Ángulo de salida

Ángulo de CAÍDA

Es el ángulo (β) que forma la prolongación del eje de simetría de la rueda con el eje vertical que pasa por el centro de apoyo de la rueda. Su valor varía entre medio grado y un grado. Es como si el eje de la mangueta estuviera caído respecto a la horizontal.

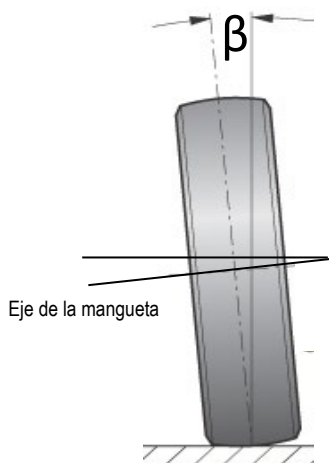


Fig. 10 Ángulo de caída

Este ángulo se consigue dando al eje de la mangueta una cierta inclinación respecto a la horizontal. Tiene por objeto desplazar la masa del vehículo que gravita sobre el eje horizontal hacia el interior de la mangueta, disminuyendo así el empuje lateral de los cojinetes sobre los que se apoya la rueda.

El ángulo de caída de las ruedas puede ser positivo o negativo, siendo la disposición más efectiva el ángulo de caída positivo. Es decir, cuando la rueda está más separada del chasis en su parte superior.

Así pues, el ángulo de caída reduce el desgaste del mecanismo de dirección y facilita el manejo de la misma.

Ángulo de AVANCE

Es el ángulo (γ) que forma la prolongación del eje del pivote con el eje vertical que pasa por el centro de la rueda, observando la rueda en el sentido de avance del vehículo. Cuando el vehículo está en marcha, este ángulo hace que la dirección sea estable y que, después de tomar una curva, las ruedas tiendan a volver a la posición de línea recta.

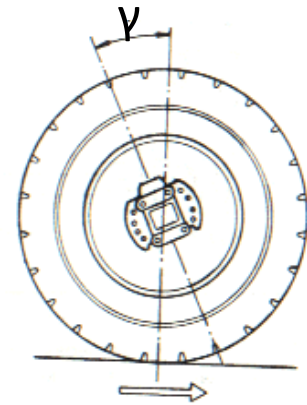


Fig. 11 Ángulo de avance

Cotas conjugadas

Los ángulos de salida y caída se complementan para que la rueda tenga la posición más óptima y, según sea su valor, modifica la posición relativa de una rueda con respecto a la otra de un mismo eje.

CONVERGENCIA

En los vehículos de propulsión, las ruedas delanteras tienden a abrirse durante la marcha, debido al empuje que ejerce la motricidad del eje trasero. Dicha tendencia se compensa, haciendo que la posición de las ruedas, mirando el vehículo desde arriba, es tal que sus prolongaciones se corten en un punto imaginario que hubiera delante de ellas. La convergencia de dos ruedas se mide por la diferencia de distancias entre la parte anterior y posterior de dichas ruedas.

En los vehículos de tracción, dependiendo de los valores de los ángulos de salida, caída y avance, la convergencia puede ser positiva o negativa, también llamada divergencia.

Cuando las ruedas están convergentes, la estabilidad aumenta pero, a la vez, hay más resistencia a la rodadura y por ello disminuye la velocidad punta. La convergencia es como "hacer la cuña" con los patines, frena pero a la vez da más estabilidad.

La alineación de las ruedas está referida a las dos ruedas de un mismo eje.

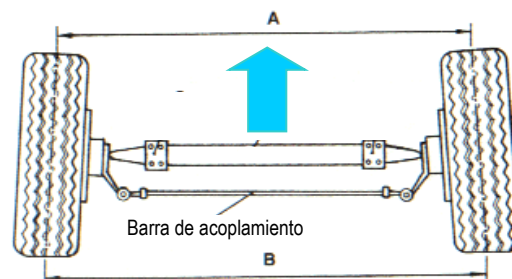


Fig. 12 Convergencia: $A < B$



3 MANTENIMIENTO DEL SISTEMA DE DIRECCIÓN

Hay que relacionar los diferentes defectos, atribuidos al sistema de dirección, con las causas que los pueden producir. Al detectar alguna dificultad en el accionamiento del sistema, el esfuerzo a realizar o los juegos excesivos, hay que determinar los elementos causantes de dicha anomalía.



El mantenimiento de los elementos del sistema de dirección consiste principalmente en asegurar una perfecta lubricación de la caja de dirección, de los pivotes y de todas las articulaciones, así como en proceder regularmente a la comprobación de las holguras o juegos.



DIRECCIÓN ASISTIDA

Para comprobar la dirección asistida, se girará el volante unos 15°, verificando que las ruedas giran. También se comprobará el nivel de líquido y la tensión de la correa que mueve la bomba de accionamiento.

Para un correcto cuidado de la dirección asistida (servodirección), se debe evitar forzarla contra cualquier obstáculo (bordillos, piedras, baches, etc.).

En caso de avería en la servodirección, se puede seguir circulando pero sólo como emergencia. Se acciona la parte mecánica pero desaparece la ayuda. La dirección estará muy dura y se necesitará mucho esfuerzo para moverla.

JUEGOS U HOLGURAS

Los juegos u holguras en los elementos del sistema de dirección influyen en la precisión del sistema de dirección ya que modifican, por sí solos, la orientación de las ruedas. Se traducen siempre en un aumento del recorrido muerto del volante. Un punto a destacar en este apartado son las rótulas de dirección.

RUEDAS

Hay averías de las ruedas que son debidas a algún desajuste en el sistema de dirección, unas cotas de dirección defectuosas provocan un desgaste anormal de la banda de rodadura. Pero puede suceder al revés, o sea, que averías en las ruedas o en el sistema de frenado influyan en el sistema de dirección. Antes de atribuir defectos al sistema de dirección conviene asegurarse que las ruedas están equilibradas estática y dinámicamente y que los neumáticos están inflados a la presión correcta.

Hay otro fenómeno en el que las ruedas pueden desplazarse sin deslizamiento aparente en una dirección, formando un cierto ángulo, llamado “ángulo de deriva” debido a la deformación que sufre la banda de rodadura y los flancos del neumático cuando están sometidos a esfuerzos transversales que modifican la dirección de marcha. El resultado es que todas las ruedas, en algún momento, se desvían de su trayectoria apareciendo los términos subvirador (deriva de las ruedas delanteras) o sobrevirador (deriva de las ruedas traseras). El resultado depende del valor relativo de las derivas. Sobre el sistema de dirección también tiene influencia si el vehículo está vacío o con carga, sobre todo



en aquellos vehículos en los que se modifica la masa soportada por el eje donde están las ruedas directrices.

Equilibrado de las ruedas

Cuando las vibraciones de las ruedas se transmiten al volante de la dirección, puede ser por falta de equilibrado, que hace que su centro de gravedad no coincida con el eje de giro.

Para equilibrar las ruedas se coloca, entre la llanta y el neumático, uno o varios contrapesos distribuidos por la periferia. Su misión es que se reparta proporcionalmente la masa de la rueda sobre el eje de giro de la misma.

Un eje directriz excesivamente cargado supondrá mayor dureza en el sistema de dirección.

NEUMÁTICOS

Generalmente, ante cualquier anomalía en el desgaste de los neumáticos, se recomienda una revisión inmediata de la alineación del eje delantero.

Tanto el reglaje como cualquier reparación en el sistema de dirección deberán hacerse siempre por personal técnico especializado.

4 ELEMENTOS DEL SISTEMA DE SUSPENSIÓN. SUSPENSIÓN NEUMÁTICA

4.1 ELEMENTOS DEL SISTEMA DE SUSPENSIÓN



4.1.1 Muelles



Los **muelles** son los elementos que absorben parte de las irregularidades del pavimento en forma de deformación.

Tienen excelentes propiedades elásticas pero no absorben bien la energía mecánica por lo que tienden a deformarse indefinidamente. Cuando, debido a una carga o a alguna irregularidad del terreno, el muelle se deforma, comprimiéndose o extendiéndose, y cesa la acción que produce la deformación, el muelle tenderá a deformarse en un sentido y en otro, indefinidamente, mientras que no haya algún sistema que lo impida. Esto se traducirá en un continuo balanceo del vehículo. A los



movimientos descritos anteriormente se les denomina oscilaciones, vibraciones o movimientos vibratorios y vienen definidos por su amplitud y su frecuencia.

Para disminuirlos y que no se transmitan a los pasajeros, se necesita amortiguarlos.

Los muelles que utilizan los camiones y autobuses son: ballestas, barras estabilizadoras y barras de torsión.

Ballesta

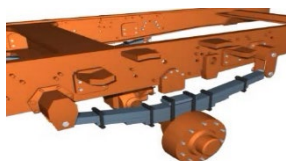


Fig. 13 Situación de la ballesta

Es un muelle formado por una serie de láminas planas, de acero de alto coeficiente de elasticidad, y que tiene propiedades que le confieren una elevada resistencia.

La barra estabilizadora tiene la misión de garantizar la estabilidad del vehículo cuando éste, debido a irregularidades del terreno o a curvas, tiende a perder dicha estabilidad.

Barra estabilizadora

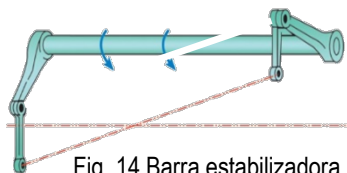


Fig. 14 Barra estabilizadora

Cuando un vehículo toma una curva, se produce una inclinación lateral debida a la fuerza centrífuga, inclinación que sobrecarga las ruedas exteriores, llegando a producir un cierto levantamiento de las ruedas interiores. Esto puede producir un vuelco al ser excesiva la carga sobre las ruedas exteriores.

La barra estabilizadora se monta en los dos ejes, fijando sus dos extremos a los soportes de suspensión de las ruedas. Al tomar una curva, como una de las ruedas tiende a bajar y la otra a subir, se crea un momento de torsión en la barra, la cual absorbe el esfuerzo y se opone a que esto ocurra e impide, por tanto, que la carrocería se incline hacia un lado, manteniéndola estable. El mismo efecto se produce cuando una de las ruedas encuentra un bache u obstáculo en los cuales, al bajar o subir la rueda, se crea un par de torsión en la barra que mediante su oposición a retorcerse, hace que la carrocería se mantenga en posición horizontal.

Barra de torsión

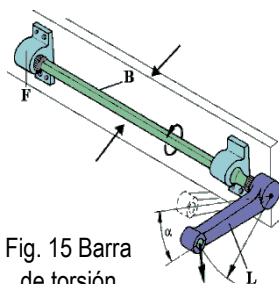


Fig. 15 Barra de torsión

Su funcionamiento se basa en la resistencia que ofrece una barra de acero elástico. Si se fija al bastidor por un extremo y se le somete en el otro extremo a un esfuerzo de torsión, la barra tenderá a retorcerse, oponiéndose al giro, pero, una vez finalizado el esfuerzo, recuperará su forma inicial.

Es importante que el esfuerzo aplicado no sobrepase el límite de elasticidad del material de la barra ya que, si así fuera, la deformación sería permanente. Cuando la rueda sube o baja se produce, en la barra, un esfuerzo de torsión, cuya deformación elástica permite el movimiento de la rueda.

4.1.2 Amortiguadores

La elasticidad de los muelles hace que tiendan a deformarse indefinidamente en uno y otro sentido alternativamente.

Los **amortiguadores** son los elementos encargados de absorber estas vibraciones, disminuyendo su amplitud y frecuencia. Para ello transforman la energía mecánica en calorífica, que es transmitida a un fluido contenido en su interior.

De esta forma, impide que las irregularidades del terreno o las inestabilidades del vehículo se transmitan en su totalidad al chasis. Al lograr esto, garantizan la comodidad de los ocupantes del vehículo y la estabilidad de la carga y contribuyen a que los neumáticos no pierdan el contacto con el suelo.

4.2 SUSPENSIÓN NEUMÁTICA

Se sustituye la labor de las ballestas por la acción de unos cojines de aire, colocados sobre los ejes, colaborando las barras de reacción y los amortiguadores, en la estabilidad del conjunto.



El cojín de aire está formado por:

- un émbolo, montado sobre el eje de las ruedas o en los brazos de suspensión.
- una estructura de goma sintética, que está vacía en su interior hasta que se llene de aire.
- una placa de cierre, unida al bastidor.

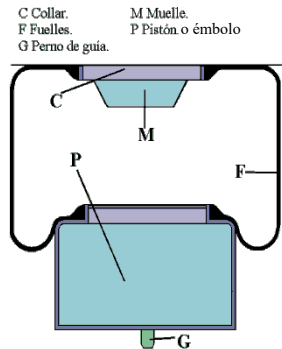


Fig. 16 Sección de un cojín neumático

Al oscilar las ruedas, el émbolo se desplaza variando la altura de la estructura de goma y produciendo un aumento de la presión interna, con lo que el aire es comprimido y por su capacidad elástica tiende a recuperarse.

Si el resorte se infla más, podrá soportar una carga mayor antes de contraerse hasta una determinada altura. Si se desea aumentar o disminuir la altura, basta conectar los cojines de aire con el sistema o circuito de alimentación.

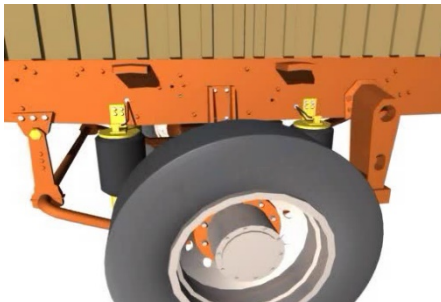


Fig. 17 Situación de los cojines neumáticos sobre el eje trasero

Es un sistema muy indicado para vehículos con frenos de aire, porque aprovecha la instalación de aire comprimido para el circuito de alimentación del sistema de suspensión neumática.

La alimentación de las unidades neumáticas, situadas en cada una de las ruedas, se realiza a través de una válvula de nivelación, que permite mantener la presión adecuada dentro de la estructura de goma sintética, en función de la carga, firme, etc.



Existe el caso de la utilización de un solo cojín neumático por cada lado del eje y también de dos, dependiendo del fabricante del vehículo.

La acción llevada a cabo por los cojines neumáticos comporta un control constante del aire comprimido que se halla dentro de ellos, lo que hace posible que se pueda adaptar la suspensión a diferentes estados de carga, reparto de masas entre ambos lados del mismo eje y a la posibilidad de elevar hasta un determinado nivel el bastidor del vehículo mediante una serie de válvulas.

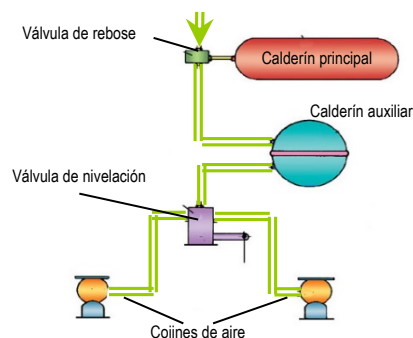


Fig. 18 Instalación básica del sistema neumático



La suspensión neumática emplea sólo aire. El motor mueve un compresor que almacena aire a presión en un depósito o calderín. Desde ahí se alimentan los cojines neumáticos manteniendo una reserva en los calderines auxiliares. Si la presión disminuye, el compresor se encarga de reponer la cantidad de aire necesaria. La presión está limitada por un valor prefijado en la válvula de rebose.

COMPENSADORES DE NIVEL

Una de las características fundamentales por la que el sistema de suspensión neumática es muy interesante es su capacidad de conservar siempre el mismo nivel de la plataforma, independientemente de la carga y su situación en el vehículo que la transporte.

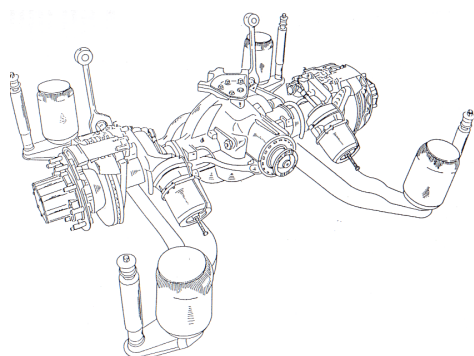


Fig. 19 A mayor carga, mayor cantidad de aire en los fuelles

Cuando aumenta la carga se produce una reacción en la válvula de nivel mediante la cual queda establecido un ligero aumento en la presión interna de los muelles neumáticos, de modo que éstos compensan automáticamente el hundimiento que la mayor carga produce, recuperando el nivel del vehículo como si estuviera descargado, razón por la cual el vehículo no se ladea. El sistema cuenta con dos mandos, uno automático y otro manual.

La incorporación de la electrónica y las distintas disposiciones de los elementos citados a lo largo del capítulo dan lugar a suspensiones que reciben distintos nombres de los fabricantes que las incorporan a sus productos.

5 MANTENIMIENTO DEL SISTEMA DE SUSPENSIÓN

Cualquier defecto del sistema de suspensión pone en peligro la seguridad de circulación y puede afectar al funcionamiento de otros sistemas, como el de frenos, dirección o ruedas.



Se deben comprobar:

- Las fijaciones de los elementos del sistema y el estado de sus articulaciones.
- El estado de las hojas de las ballestas y de los cojines neumáticos.
- La no existencia de fugas en el circuito de aire, aunque este punto, por ser común con el sistema de frenos, se verá en el tema siguiente.





TEMA

10

SISTEMA DE FRENADO. NUEVAS TECNOLOGÍAS

1. <u>Necesidad y funcionamiento básico</u>	157
2. <u>Tipos de freno</u>	158
2.1.- Frenos de tambor	
2.2.- Frenos de disco	
3. <u>Sistema de accionamiento neumático</u>	160
4. <u>Sistemas de mejora de la eficacia del frenado</u>	162
4.1.- Freno de socorro o de seguridad	
4.2.- Freno motor en el escape	
4.3.- Retardadores o ralentizadores hidráulicos (hidrodinámicos)	
4.4.- Freno eléctrico	
4.5.- Antibloqueo de ruedas - ABS -	
5. <u>Cuidados y mantenimiento</u>	165
6. <u>Nuevas tecnologías</u>	166



1 NECESIDAD Y FUNCIONAMIENTO BÁSICO



El **sistema de frenado** tiene como misión la de aminorar la velocidad del vehículo, llegando incluso a detenerlo.



Esta disminución de velocidad se hará a voluntad del conductor y se conseguirá de una forma segura y con el mínimo esfuerzo. Además, ha de llevar un sistema que permita poder detener el vehículo, si se avería parte del circuito. Otra dotación de la que dispondrá el sistema, es la que le inmovilice cuando se deje estacionado (freno de estacionamiento o de mano).

Para la disminución de la velocidad se ha de producir una transformación de energía mecánica en energía calorífica, al hacer rozar una parte que no gira, llamada pastilla o zapata, con la parte que, unida a la rueda, está girando, llamada disco o tambor, respectivamente. La fricción entre estos elementos produce la fuerza necesaria para reducir la velocidad y convierte la energía mecánica del vehículo en energía calorífica que se transmite al aire.

El sistema de frenos utilizado de manera adecuada y bien mantenido es un medio seguro de detener el vehículo.

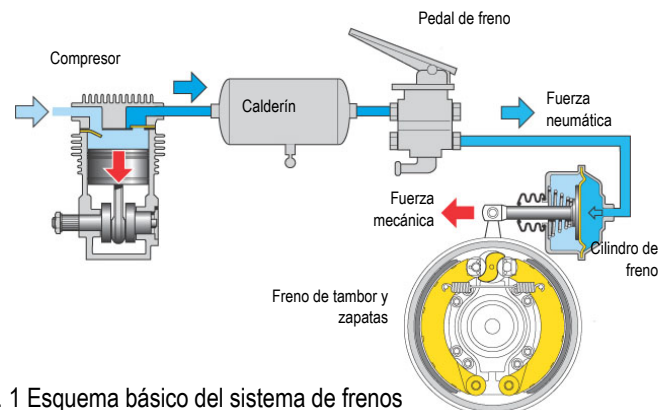


Fig. 1 Esquema básico del sistema de frenos

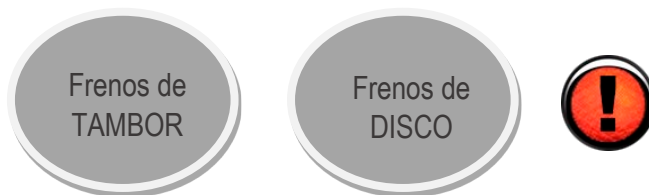
El sistema que se utiliza en los vehículos industriales es un sistema tipo neumático que está formado por **tres circuitos**:

- el de los frenos de servicio, accionado a través del pedal de freno.
- el de los frenos de estacionamiento, aplicándose por el conductor a través de una palanca.
- el de los frenos de emergencia, que utiliza parte del circuito del freno de servicio y del de estacionamiento, en caso de que no exista presión de aire.



2 TIPOS DE FRENO

Según los elementos fijos y móviles de que disponga el conjunto de frenos, existen los siguientes tipos:



2.1 FRENOS DE TAMBOR

Constituido por los siguientes elementos:

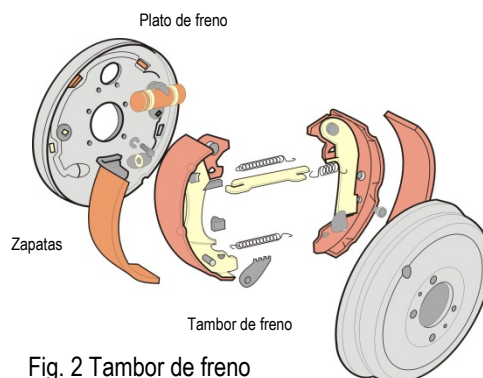
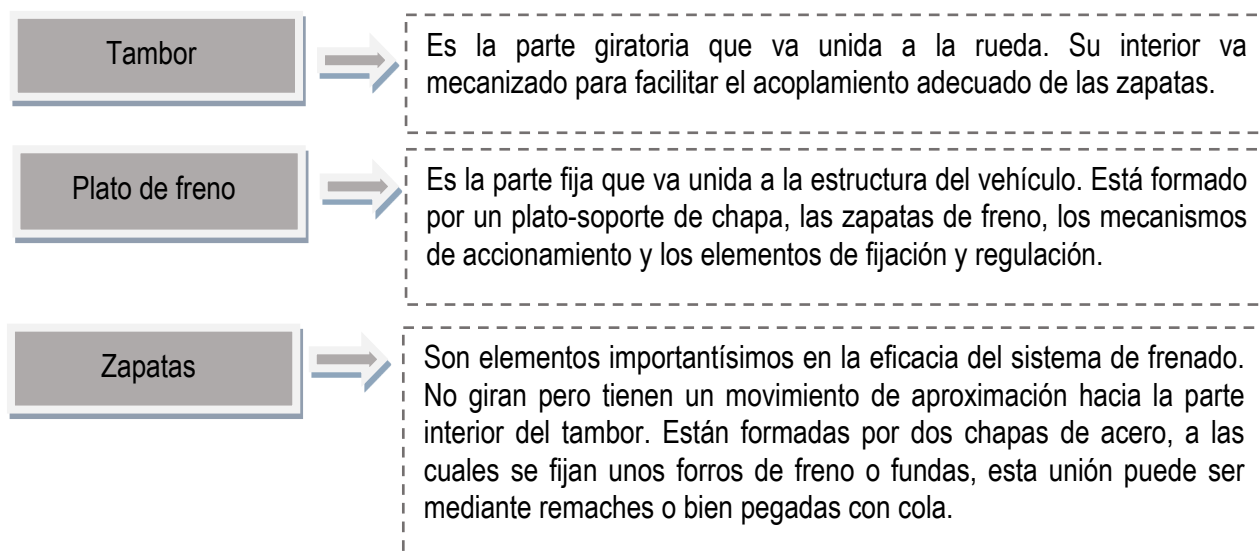


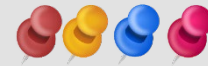
Fig. 2 Tambor de freno

FUNCIONAMIENTO

Cuando se acciona el pedal de freno, el mecanismo de empuje de las zapatas hace que éstas se abran, rotando sobre los pivotes. Esto hace que los forros de las zapatas entren en contacto con el tambor de freno, disminuyendo la velocidad de giro del mismo y con ello la de la rueda. Cuando no se acciona el pedal de freno, un muelle recuperador que une las dos zapatas, hace volver éstas a su posición inicial.

2.2 FRENOS DE DISCO

VENTAJAS



Este tipo de freno presenta unas **ventajas** sobre el de tambor:

- Distancia de frenado menor.
- Mejor refrigeración.
- Retraso en la aparición del fenómeno de fading o pérdida de eficacia por imposibilidad de evacuar el calor.

En este tipo de freno, el elemento que no gira se denomina *pastilla* y el elemento giratorio *disco*.

FUNCIONAMIENTO



Fig. 4 Discos ventilados

El disco, que se mueve con la rueda, lleva abrazada, aproximadamente en 1/5 de su superficie, una mordaza en forma de U, que está unida a la estructura metálica, en cuyo interior se desplazan unos pistones. A estos pistones se unen unas pastillas que, al desplazarse los primeros, se ven presionadas contra el disco, disminuyendo la velocidad de giro de éste.

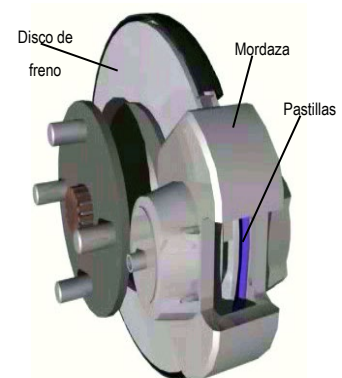


Fig. 3 Freno de disco

Al pisar el pedal de freno, se empuja el líquido del circuito. La presión hidráulica oprime los pistones contra las pastillas, que presionan sobre las caras del disco y reducen su velocidad, y con ello la de la rueda.

3 SISTEMA DE ACCIONAMIENTO NEUMÁTICO



El **sistema de mando neumático** es el empleado para producir la fuerza que actuará sobre los elementos frenantes, mediante el aire comprimido. Suministra aire para toda la instalación de freno y la de suspensión, cuando ésta es neumática.



Está formado por los siguientes elementos:

COMPRESOR DE AIRE

Tiene uno o dos émbolos que son accionados por el motor. Aspira aire de la atmósfera y, previamente filtrado, lo manda al calderín a unos 8-10 bares de presión. El aire se va acumulando hasta que se alcanza la máxima presión, la cual está limitada por medio de una válvula de descarga. Antes de entrar en el depósito se encuentra con una válvula de retención de un solo sentido, deja pasar el aire hacia el calderín pero no lo deja salir. El compresor dispone de un regulador de presión que, cuando recibe la señal de que en el calderín ha alcanzado la presión correcta de funcionamiento, manda una señal neumática al compresor para que se detenga la carga de aire.

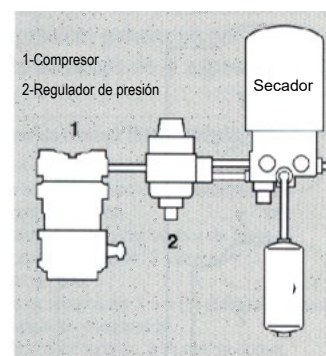


Fig. 5 Elementos para generar el aire comprimido

FILTRO DE AIRE

Depura el aire procedente de la atmósfera para que pase limpio de impurezas al circuito.

CALDERÍN SECADOR

Algunos circuitos de alimentación disponen de un dispositivo de anticongelamiento con evaporador de alcohol o secador de aire, para separar la humedad que contiene el aire, para evitar la formación de hielo en los conductos.

VÁLVULA DE CUATRO VÍAS

La salida del aire comprimido del calderín se efectúa a través de una válvula de protección de cuatro vías, que es la encargada de distribuir el aire comprimido entre cuatro circuitos: uno a través del cual le llega el aire a la válvula y otros tres, para los tres calderines de almacenaje del conjunto. A través de esta válvula, si hay una fuga de aire en un circuito, se conserva la presión en el resto de circuitos. También la conserva si falla la fuente de energía, aunque en este caso, el funcionamiento dependerá de la disponibilidad de aire comprimido en los calderines.

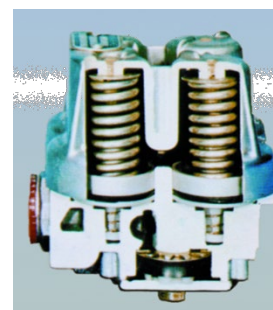


Fig. 6 Válvula de 4 vías

5-Válvula de 4 vías 6-Calderines
7-Válvula de drenaje

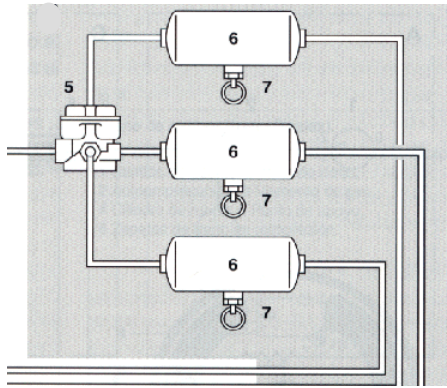


Fig. 7 Elementos para acumular el aire y transmitirlo

UNO O DOS DEPÓSITOS

Con capacidad suficiente para suministrar aire a presión al circuito de frenado y a otros sistemas, asistidos neumáticamente, que puedan instalarse en el vehículo. La presión se controla con un manómetro situado en el tablero de instrumentos. Además lleva un testigo indicador de presión mínima.

UNA VÁLVULA DE PASO

Accionada por el pedal de freno, que deja pasar el aire a presión hasta los cilindros de las ruedas.

UNA VÁLVULA DE PASO

Que deja salir el aire de los cilindros de freno combinado, de tal forma que el muelle de recuperación aplica el freno, inmovilizando el vehículo. Se acciona a través de la palanca del freno de estacionamiento.

INDICADOR DE BAJA PRESIÓN

Del calderín del freno de estacionamiento y freno de remolque para controlar su presión.

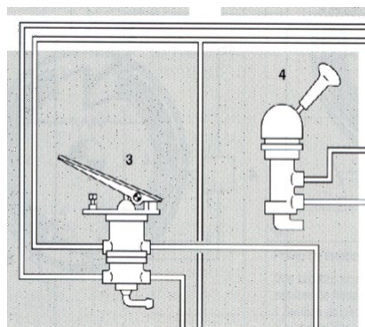
CILINDROS

Para el accionamiento de las zapatas o las pastillas de freno en las ruedas.

VÁLVULA DE DESCARGA RÁPIDA

Situada en la bifurcación de canalizaciones, tanto de ruedas delanteras como traseras, para eliminar automáticamente el aire contenido en los cilindros cuando cesa la acción de frenado.

Las válvulas de drenaje existentes en todos los calderines, sirven para permitir efectuar la retirada del agua que se acumula en el interior de los mismos.



3-Pedal de freno
4-Palanca del freno de estacionamiento

Fig. 8 Elementos de mando

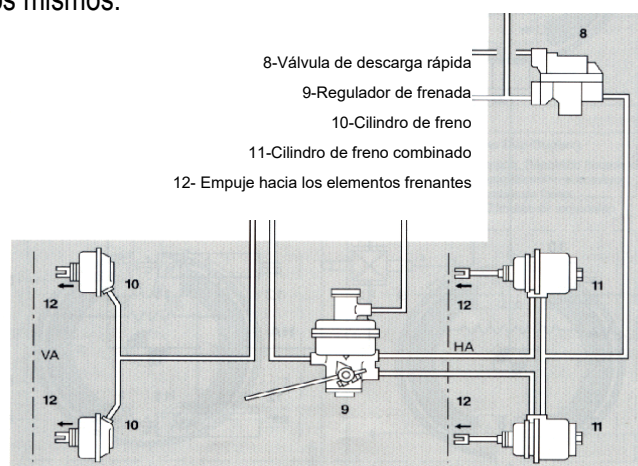


Fig. 9 Cilindros de freno



4 SISTEMAS DE MEJORA DE LA EFICACIA DEL FRENADO

Existen una serie de elementos y dispositivos que, aplicados al sistema principal de frenos, mejora su rendimiento y aumenta la seguridad. Destacan los siguientes:



1. Freno de socorro o de seguridad
 2. Freno en el escape
 3. Retardadores
 4. Freno eléctrico
 5. Antibloqueo de ruedas
- (2, 3 y 4) Estos tipos de frenos funcionan sólo cuando el motor está en funcionamiento. Sirven, sobre todo, para frenar en largas pendientes con objeto de descargar al freno de servicio para evitar su deterioro. Aplican su potencia de frenado únicamente a las ruedas motrices las cuales, cuando existe poca adherencia, pueden derrapar. Es aconsejable no actuar sobre ellos en calzadas deslizantes.

4.1 FRENO DE SOCORRO O DE SEGURIDAD

Como el sistema se basa en la fuerza que tiene el aire comprimido, cuando existe una fuga por alguna parte del circuito se inutiliza el sistema por completo, con el consiguiente peligro. Este problema se soluciona dotando al vehículo de tres circuitos independientes controlados por la válvula de cuatro vías.

4.2 FRENO MOTOR EN EL ESCAPE



El **freno motor en el escape** limita el caudal de gases hacia el silencioso de escape frenando el desplazamiento de los pistones y, en consecuencia, del vehículo. Se debe emplear en pendientes descendentes como ayuda al sistema de frenado de servicio.

FUNCIONAMIENTO

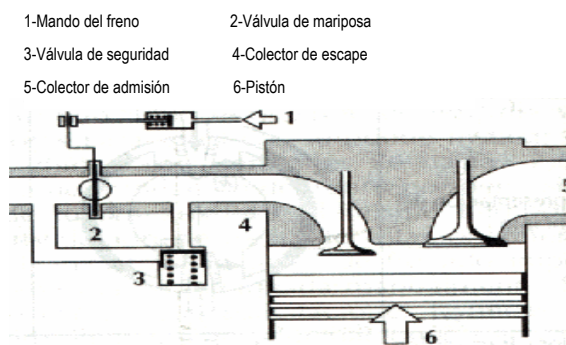


Fig. 10 Freno al escape

Una válvula de mariposa tapa en parte el tubo de salida del colector de escape, produciéndose una contrapresión en este colector, de 2 a 5 bares, que frena el desplazamiento de los pistones. La contrapresión está regulada por la mayor o menor apertura de la mariposa. Si la contrapresión fuera muy elevada podría perjudicar el cierre correcto de las válvulas de escape, y por este motivo la mariposa lleva un taladro de seguridad. El mando de cierre de la mariposa está ligado al corte de inyección.

4.3 RETARDADORES O RALENTIZADORES HIDRÁULICOS (HIDRODINÁMICOS)

Se coloca a la salida de la caja de velocidades. La energía del aceite circulando es la que confiere al ralentizador su potencia de frenado. Es decir, no existe ningún rozamiento mecánico.

Periódicamente se debe cambiar el aceite.

Se compone de un rotor, solidario al árbol de transmisión y de un estator fijo. El aceite entra en contacto con los dos rodets en el momento de retener el vehículo, creándose una resistencia al giro del rotor que se transmite uniformemente a través del eje de transmisión, produciéndose la retención del vehículo, sin ser necesaria la utilización sistemática de los frenos de servicio.

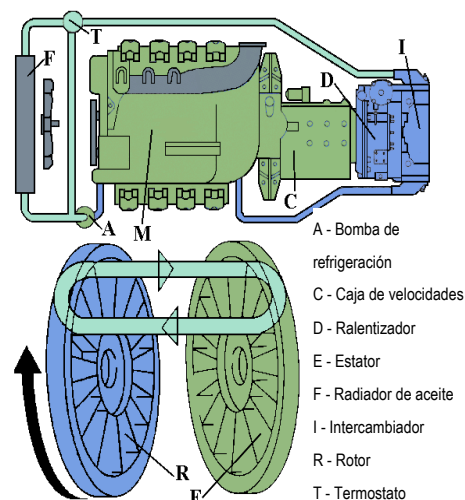
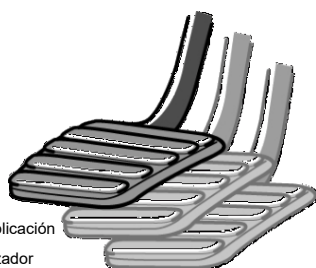


Fig. 11 Ralentizador



Zona 1-Aplicación
ralentizador

Fig. 12 Recorrido del pedal

Los ralentizadores se accionan con una palanca de varias posiciones, o bien mediante el pedal de freno, actuando solamente en la primera posición del pedal (freno previo). También puede actuar combinado con el freno de servicio.

Son compatibles con el montaje y actuación del sistema ABS de frenos.

Al accionar el mando, se pone en circulación una determinada cantidad del aceite contenido en la carcasa. El movimiento del aceite es frenado por las cámaras del estator transformándose la energía mecánica en calor. Unos conmutadores térmicos llevan a cabo una limitación de los efectos de frenado en caso de sobretemperaturas para evitar que el aceite se queme.

Como el problema principal del ralentizador hidráulico es la gran cantidad de calor generado, lleva un sistema especial de refrigeración: resulta necesario un dimensionamiento suficiente del circuito de refrigeración para disipar el calor generado por el efecto de frenado al circuito de refrigeración del motor, a través de un intercambiador térmico agua-aceite.

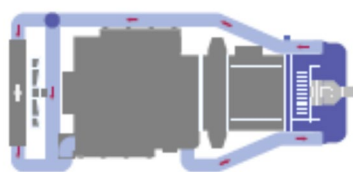


Fig. 13 Refrigeración del aceite

4.4 FRENO ELÉCTRICO



El **freno eléctrico** es un freno continuo o retardador y para frenar no utilizan el rozamiento entre un elemento móvil y uno fijo. El freno eléctrico se intercala en la transmisión del vehículo y va sujeto al chasis del mismo. No es, por tanto, un freno de parada aunque puede llegar a detener el vehículo.

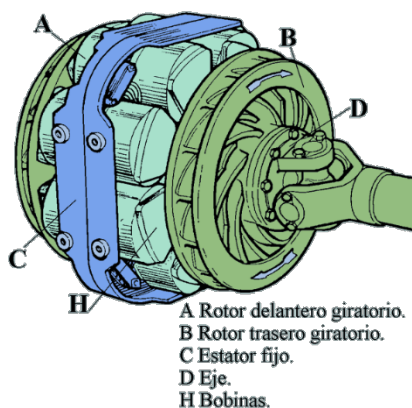


Fig. 14 Freno eléctrico

Actúa manteniendo las revoluciones de la transmisión en un régimen determinado, el cual permitirá que el vehículo circule a la velocidad deseada.

Funciona por la corriente eléctrica que le suministra directamente la batería a través de un mando situado en el volante, accionado por el conductor, siendo su acción más eficaz cuanto mayor es el número de revoluciones de la transmisión.

Se basa en la creación de un campo magnético por la corriente eléctrica que circula por unas bobinas activando unos electroimanes. Este campo magnético atraviesa los rotores y crea otras corrientes, llamadas de *Foucault*, que generan un par de

frenado. No existe roce entre sus elementos, ya que el efecto de frenado se produce por efecto de un campo magnético inductor, creado por el elemento fijo, cuyas corrientes inducidas provocan el frenado del elemento móvil.

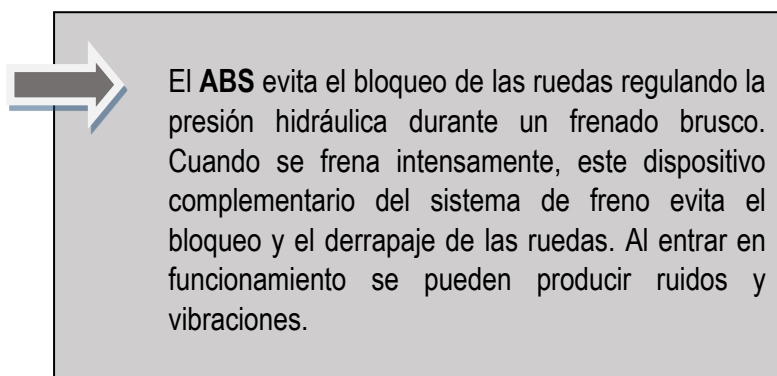


Fig. 15 Accionamiento del ralentizador

Bajando una larga pendiente los frenos acaban por calentarse en exceso y pueden no frenar *-efecto fading-*. En este caso se debe actuar en primer lugar sobre los ralentizadores de que disponga el vehículo y, posteriormente, sobre el freno de servicio, si fuera necesario.

4.5 ANTIBLOQUEO DE RUEDAS -ABS-

Este sistema se denomina ABS porque son las siglas en inglés de Anti-lock Braking System.



Los frenos ABS reducen ligeramente la distancia de frenado en superficies mojadas o deslizantes, no la reducen de forma destacada en superficies secas y esta distancia puede ser mayor en superficies con grava o nieve.

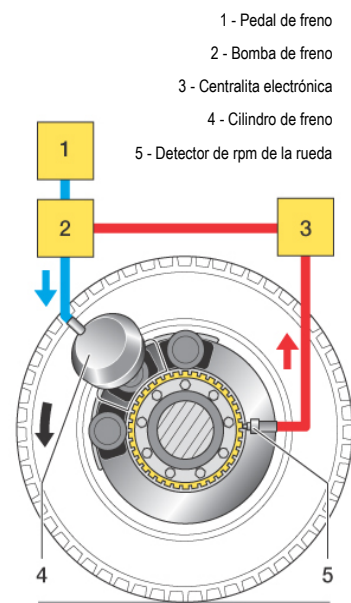


Fig. 16 Componentes del sistema ABS

No se debe bombear el pedal de freno. En caso de avería del ABS este queda anulado y el vehículo frenará con el sistema clásico de frenos.

El ABS es un sistema electrónico que corrige automáticamente la potencia de frenado de cada rueda (o de un eje) en función del nivel de adherencia disponible.

Al adaptar la potencia del frenado a la adherencia que se encuentra bajo cada rueda, el ABS permite al conductor controlar exactamente la trayectoria del vehículo, conservando al mismo tiempo la estabilidad y aprovechando la mayor eficacia del frenado compatible con el estado de la carretera.

5 CUIDADOS Y MANTENIMIENTO

- Cada mes, o cada día en invierno, se deben purgar los calderines de freno con la válvula manual de purga, si es que no lleva una válvula automática. Hay que tener la precaución de poner la palanca de cambio en punto muerto para que no se quede enclavada una velocidad por falta de aire.
- Verificar el correcto enganche de las conexiones y verificar que no existen fugas.
- Para desbloquear el freno de estacionamiento, en caso de falta de presión de aire, desenroscar el tornillo que el cilindro trasero de freno lleva al efecto. Con esta operación se consigue vencer la acción de muelle del cilindro. Para volver a la situación normal hay que enviar una presión mínima de 5 bares y luego apretar el tornillo hasta su posición inicial.
- Verificar y limpiar periódicamente los filtros intercalados en las tuberías de freno.
- Si con el motor parado la presión de aire en los circuitos cae rápidamente, la causa suele ser una fuga por un racor.
- Reemplazar, siguiendo las instrucciones del fabricante, el cartucho secador de aire. Este cartucho es contaminante, por lo que debe tratarse como un residuo especial.
- Verificar una vez al año el nivel de líquido en el dispositivo anticongelante, limpiando las piezas y engrasando la varilla de nivel.
- Verificar periódicamente la tensión de la correa del compresor.
- Antes de arrancar el vehículo, y con el motor en marcha, esperar a que los manómetros indiquen que hay presión de aire suficiente en los circuitos neumáticos.
- Si en una bajada se abusa del freno de servicio, puede aparecer el efecto "fading", que es la pérdida de eficacia de los frenos debido al aumento de temperatura en los forros. Este aumento de temperatura hace que los forros se cristalicen, disminuyendo considerablemente el coeficiente de rozamiento entre éstos y el tambor.
- No utilizar el freno de estacionamiento con los frenos calientes, pues al estar calientes los tambores, el esfuerzo producido por el freno puede producir deformaciones en los mismos.
- Comprobar los tambores y discos. Sus superficies no han de estar ni desgastadas anormalmente ni rayadas, en caso contrario se han de sustituir.



6 NUEVAS TECNOLOGÍAS

Con la ayuda de la electrónica y la gran potencia de cálculo de los procesadores, que son el alma de los sistemas electrónicos, los vehículos han alcanzado un nivel de seguridad mucho mayor que hace unos años.

Existen distintos sistemas, con funciones diferentes, pero con la misma finalidad, hacer más eficiente la frenada y más segura. Algunos de los sistemas que contribuyen a alcanzar estos objetivos de seguridad son los siguientes:

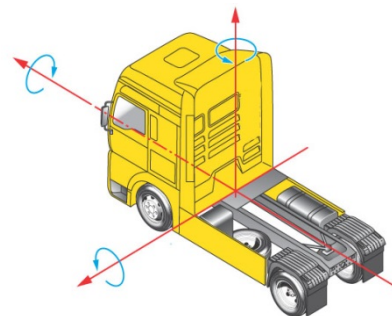


Fig. 17 Movimientos que pueden producirse en el vehículo

Programa
Electrónico de
Estabilidad

-En inglés, Electronic Stability Program, ESP-.

Mejora activamente el seguimiento de la trayectoria y la dirección por parte del vehículo, mediante intervenciones en el sistema de frenos o en el control del motor, aprovechando la existencia de otros sistemas -ABS, ASR- para evitar situaciones críticas que podrían provocar los derrapes de las ruedas y para reducir el riesgo de choque lateral.

Asistente a la
Frenada de
Urgencia

-En inglés, Brake Assistance System, BAS- .

Aumenta la presión de frenado durante una frenada de urgencia para compensar la escasa fuerza que, en estos casos, el conductor realiza sobre el pedal de freno. Actúa como un freno neumático convencional, que lleva acoplado un sistema de mando electrónico. La alta eficiencia de este sistema permite una excelente dosificación de la frenada y acorta la distancia de frenado porque los frenos se activan más rápidamente.

Distribución
electrónica de la
fuerza de
frenado

-En inglés Electronic Brake Variation, EBV-.

Regula la frenada entre el eje delantero y trasero según la masa que recae sobre cada uno, enviando más o menos presión a las ruedas.

Control
Electrónico del
Sistema de
Frenado

-En inglés, Electronically controlled Brake System, EBS-.

Tiene la función de activar, en todos los ejes, los cilindros del sistema de freno de servicio al ser accionado el pedal de freno, de una forma tal que los frenos reaccionen inmediata, simultánea y uniformemente, evitando que haya periodos largos de flujo para el aumento y la disminución de la presión. El EBS proporciona el control del sistema de frenos y una activación y liberación instantánea de los mismos.



EJERCICIO DE AUTOEVALUACIÓN 2

11. Identifica qué elemento NO compone el sistema de transmisión:

Árbol de transmisión
Alternador
Embrague
Mecanismo cónico-diferencial

12. Existen diferentes sistemas para hacer más eficiente y segura la frenada. Selecciona en la columna de la derecha cuál de ellos es el que describe el BAS –Asistente a la Frenada de Urgencia-.

BAS	Activa en todos los ejes los cilindros del sistema de freno de servicio al ser accionado el pedal de freno, evitando así que haya periodos largos de flujo para el aumento y la disminución de la presión.
	Aumenta la presión de frenado durante una frenada de urgencia para compensar la escasa fuerza que el conductor realiza sobre el pedal de freno.
	Regula la frenada entre el eje delantero y trasero según la masa que recae sobre cada uno, enviadndo más o menos presión a las ruedas.

13. Indica si las siguientes definiciones son Verdaderas o Falsas:

- Relé. Su función es almacenar energía química que se transformará en energía eléctrica, en el momento que se conecte un aparato eléctrico.
- Lámpara. Es el elemento que transforma la energía eléctrica en energía luminosa.

14. Identifica a qué elemento hacemos referencia cuando, los elementos que a su vez lo componen son el piñón de ataque y la corona:

- grupo cónico.
- caja de velocidades.
- árbol de transmisión.





15. El sistema de frenos que se utiliza en los vehículos industriales es un sistema tipo neumático que está formado por tres circuitos de frenos:

- a) de socorro, de escape, eléctrico.
- b) de tambor, de disco, de servicio.
- c) de servicio, de estacionamiento y de emergencia.

16. Indica si la siguiente afirmación es Verdadera o Falsa:

“Un montaje de neumático gemelo lo lleva el eje delantero de un camión o de un autobús”.

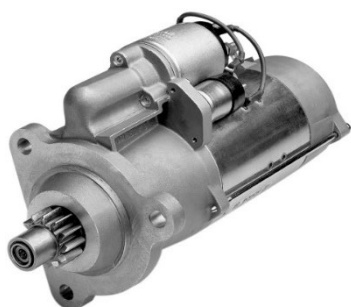
17. Podemos afirmar que los elementos básicos de toda suspensión son los muelles y los amortiguadores.

- a) Verdadero.
- b) Falso.

18. ¿Qué finalidad tiene el sistema de dirección?

- a) Absorber las reacciones producidas en las ruedas de vida a las irregularidades del terreno.
- b) Trasladar la energía del cigüeñal a las ruedas pudiendo variar la relación de transmisión entre ambos elementos.
- c) Orientar las ruedas directrices según la trayectoria marcada por el conductor.

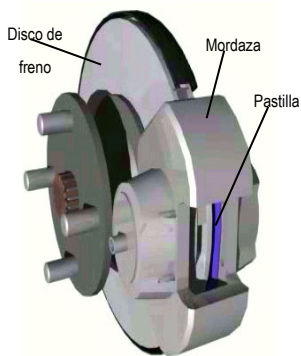
19. Observa la siguiente imagen y selecciona el elemento al que hace referencia:



- a) Fusible.
- b) Motor de arranque.
- c) Batería.



20. Identifica, uniendo mediante una flecha, a qué tipo de freno corresponde la imagen que se presenta.



Freno de disco

Freno eléctrico

Freno de escape

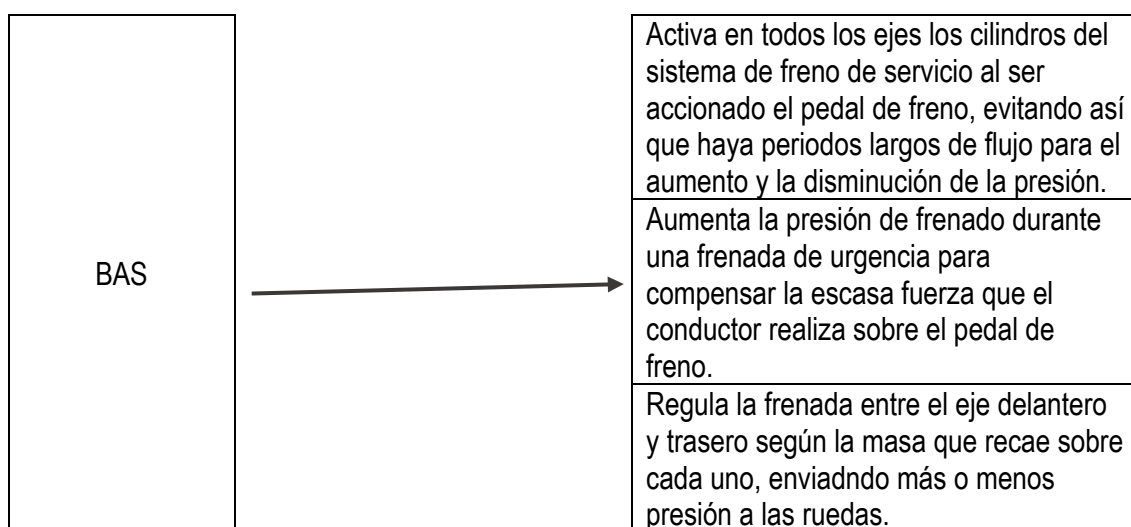


SOLUCIÓN EJERCICIO AUTOEVALUACIÓN 2

11. Identifica qué elemento NO compone el sistema de transmisión:

Alternador

12. Existen diferentes sistemas para hacer más eficiente y segura la frenada. Selecciona en la columna de la derecha cuál de ellos es el que describe el BAS –Asistente a la Frenada de Urgencia-.



13. Indica si las siguientes definiciones son Verdaderas o Falsas:

- Relé. Su función es almacenar energía química que se transformará en energía eléctrica, en el momento que se conecte un aparato eléctrico. **FALSA**

La batería es la que describe esa función, NO el relé.

- Lámpara. Es el elemento que transforma la energía eléctrica en energía luminosa. **VERDADERA**

14. Identifica a qué elemento hacemos referencia cuando, los elementos que a su vez lo componen son el piñón de ataque y la corona:

a) grupo cónico.

15. El sistema de frenos que se utiliza en los vehículos industriales es un sistema tipo neumático que está formado por tres circuitos de frenos:

c) de servicio, de estacionamiento y de emergencia.

16. Indica si la siguiente afirmación es Verdadera o Falsa:

“Un montaje de neumático gemelo lo lleva el eje delantero de un camión o de un autobús”. FALSA

Un montaje de neumático gemelo lo lleva el eje **trasero** de un camión o de un autobús.

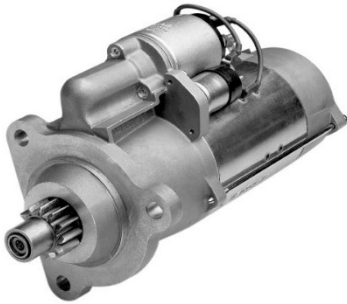
17. Podemos afirmar que los elementos básicos de toda suspensión son los muelles y los amortiguadores.

b) Verdadero.

18. ¿Qué finalidad tiene el sistema de dirección?

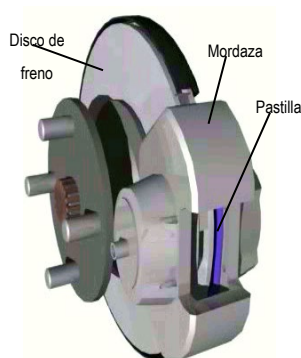
c) Orientar las ruedas directrices según la trayectoria marcada por el conductor.

19. Observa la siguiente imagen y selecciona el elemento al que hace referencia:



b) Motor de arranque.

20. Identifica, uniendo mediante una flecha, a qué tipo de freno corresponde la imagen que se presenta.



	Freno de disco
	Freno eléctrico
	Freno de escape





GLOSARIO DE TÉRMINOS

- **Airbag.** Es una bolsa que se infla con un gas cuando la deceleración es tan grande que el conductor podría chocar contra el volante del vehículo, el aire se opone a que el vehículo pase a través suyo en función de su forma exterior.
- **Alternador.** Es arrastrado en rotación por el motor de combustión a través de una correa trapezoidal, transforma la energía del movimiento que se le suministra en energía eléctrica que se utiliza para recargar la batería y para alimentar a los diversos aparatos eléctricos.
- **Amortiguador.** Es el elemento encargado de absorber las vibraciones, disminuyendo su amplitud y frecuencia. Para ello, transforma la energía mecánica en calorífica, que es transmitida a un fluido contenido en su interior.
- **Árbol de transmisión.** Es el elemento encargado de transmitir el movimiento de la caja de velocidades al grupo cónico-diferencial.
- **Automóvil.** Aquel que se mueve por sí mismo, y se aplica para vehículos que se desplazan mediante la fuerza suministrada por un motor.
- **Ballesta.** Es un muelle formado por una serie de láminas planas, de acero de alto coeficiente de elasticidad, y que tiene propiedades que le confieren una elevada resistencia.
- **Bastidor.** Consiste en una serie de vigas de tamaño y forma adecuados a los esfuerzos que debe soportar y constituye la base del chasis del vehículo. Aloja los ejes, la transmisión y soporta la cabina y las piezas de la carrocería.
- **Batería.** Sistema de almacenamiento de electricidad.
- **Bomba de lubricación.** Es la encargada de mandar el aceite con la presión y en la cantidad necesaria para asegurar una perfecta lubricación.
- **Bomba de refrigeración.** Es la encargada de hacer circular el líquido dentro del circuito y, con ello, de renovar el líquido refrigerante en el interior de las cámaras de agua.
- **Cámaras de agua.** Son oquedades practicadas en el bloque motor y en la culata, por las cuales circula el líquido refrigerante.
- **Carrera.** Desplazamiento del pistón desde su parte más alta, punto muerto superior (PMS), hasta su parte más baja, punto muerto inferior (PMI), o el movimiento contrario.
- **Carrocería.** Cierra el conjunto formado por el bastidor y los elementos funcionales y le da al vehículo su estética característica.



- **Catalizador.** Se trata de un dispositivo instalado en el tubo de escape, cerca del motor, ya que ahí los gases mantienen una temperatura elevada.
- **Ciclo.** Es una serie de procesos con un comienzo y un fin para conseguir un determinado objetivo y que se repite de forma continua.
- **Cilindrada.** Es el volumen generado por el pistón en su movimiento desde el P.M.S. hasta el P.M.I. Se expresa en cm^3 o en litros.
- **Cilindrada motor.** Es la suma de la cilindrada de todos los cilindros del motor. Se obtiene multiplicando la cilindrada de un cilindro por el número de ellos y se expresa en cm^3 o en litros.
- **Coefficiente aerodinámico.** Indica la aerodinámica que es la forma de la carrocería. Mediante el coeficiente y la superficie de la parte delantera del vehículo es posible calcular la cantidad de energía necesaria para vencer la resistencia del aire en el sentido de avance a cualquier velocidad.
- **Cubierta.** Es el elemento elástico exterior que, una vez montado sobre la llanta y rellena de aire comprimido la cámara que forman ambos, constituyen el neumático, y de aquí que, normativamente, se haya adoptado esta denominación.
- **Freno eléctrico.** Es un freno continuo o retardador y para frenar no utilizan el rozamiento entre un elemento móvil y uno fijo.
- **Freno motor en el escape.** Es aquel que limita el caudal de gases hacia el silencioso de escape frenando el desplazamiento de los pistones y, en consecuencia, del vehículo. Se debe emplear en pendientes descendentes como ayuda al sistema de frenado de servicio.
- **Inyección directa.** El carburante es inyectado directamente en la cámara de compresión. Para mejorar el rendimiento, el pistón presenta una concavidad semiesférica, que además impide que el carburante no quemado se pueda diluir en el aceite de lubricación, deslizándose por las paredes del cilindro.
- **Inyección indirecta.** El carburante es inyectado en una cámara secundaria desde donde se expande hacia la cámara principal.
- **Junta.** Es la empleada para hacer flexible la unión del árbol de transmisión al resto del sistema. Absorbe la deformación oscilante del puente trasero debido a los movimientos de la suspensión.
- **Llanta.** Es la parte metálica de la rueda.
- **Manómetro.** Es el aparato encargado de medir en cada momento la presión del aceite en el interior del circuito de lubricación.
- **Motor.** Es la máquina que transforma energía para obtener el desplazamiento del vehículo. El motor se identificará según el tipo de energía transformada. Si es térmica, el motor será térmico, si es eléctrica será eléctrico, etc.





- **Motor atmosférico.** Se denomina motor atmosférico cuando el aire es aspirado, solamente, por la depresión creada en los cilindros por los pistones.
- **Motor eléctrico.** Es una máquina que transforma la energía eléctrica en energía mecánica. Debido a sus múltiples ventajas, entre las que cabe citar su economía, limpieza, comodidad y seguridad de funcionamiento, ha reemplazado en gran parte a otras fuentes de energía.
- **Motor híbrido.** Se aplica esta definición a los motores que resultan de combinar el motor térmico con un motor eléctrico. La finalidad de la aplicación de los motores híbridos en los vehículos es reducir al mínimo el nivel de emisiones contaminantes y el consumo de carburante, sin necesidad de conectarse a una red eléctrica para recargarse.
- **Muelle.** Es el elemento que recoge directamente la irregularidad, absorbiéndola en forma de deformación.
- **Número de r.p.m.** Es el número de vueltas que da el cigüeñal en un minuto. Es un dato de elevada importancia en relación con la utilización del motor y todos los camiones y autobuses disponen de un indicador en el tablero de instrumentos. Se expresa como min^{-1} .
- **Palieres o semiárboles de transmisión.** Transmiten el movimiento desde los planetarios del grupo diferencial a las ruedas.
- **Par motor.** Es el esfuerzo de giro que realiza el motor medido en el eje del cigüeñal. Se obtiene haciendo funcionar al motor a distintos regímenes de giro y, con dispositivos de freno, se realiza un par contrario suficiente como para parar el cigüeñal. La unidad de medida es el Newton por metro (Nm).
- **Plato de freno.** Es la parte fija que va unida a la estructura del vehículo. Está formado por un plato-soporte de chapa, las zapatas de freno, los mecanismos de accionamiento y los elementos de fijación y regulación.
- **Potencia.** Es el trabajo que entrega el motor en un determinado tiempo. Se mide en kilovatios (kW) y se obtiene como resultado de las mediciones que se hacen para el par motor o bien a través de la siguiente expresión.
- **Punto muerto inferior (P.M.I.).** Posición del pistón más alejada de la culata.
- **Punto muerto superior (P.M.S.).** Posición del pistón más próxima a la culata.
- **Radiador.** Es el elemento en el cual se refrigera el líquido que viene del motor, asegurando que al paso por él, el líquido salga a una temperatura suficientemente baja para que al volver al motor realice su función correctamente.
- **Relación de compresión (R_c).** Es el cociente entre el volumen total del cilindro y el volumen de la cámara de compresión. Expresa lo comprimido que quedan los gases en la cámara de compresión y se obtiene a partir de la siguiente expresión.



- **Relé o solenoide.** Es un elemento de conexión a distancia. Es decir, el conductor, a través de la llave de contacto ordena su intención de poner en marcha el motor y es el relé, al que le llega la orden del conductor, quien acciona el motor eléctrico de arranque.
- **Ruedas.** Son los elementos del automóvil que toman contacto con el terreno y, por tanto, el único lazo de unión entre el suelo y el vehículo.
- **Sistema de alimentación.** Es el encargado de hacer llegar el aire y el carburante, por separado, al interior de los cilindros.
- **Sistema de dirección.** Es el conjunto de mecanismos que tienen la misión de orientar las ruedas directrices que, normalmente son las delanteras, según la trayectoria marcada por el conductor.
- **Sistema de escape.** Es el conjunto de órganos que se encarga de recoger los gases producto de la combustión a la salida de los cilindros, conduciéndolos al exterior, de tal manera, que no perjudiquen ni a las personas ni al medio ambiente.
- **Sistema de frenado.** Tiene como misión la de aminorar la velocidad del vehículo, llegando incluso a detenerlo.
- **Sistema de mando neumático.** Es el empleado para producir la fuerza que actuará sobre los elementos frenantes, mediante el aire comprimido. Suministra aire para toda la instalación de freno y la de suspensión, cuando ésta es neumática.
- **Sistema de refrigeración.** Tiene la misión de mantener el motor en su temperatura de óptimo rendimiento. Además, con sus elementos, conseguirá que el motor alcance dicha temperatura rápidamente.
- **Sistema de suspensión.** Es el conjunto de elementos elásticos que se interponen entre los órganos suspendidos y los no suspendidos.
- **Tambor.** Es la parte giratoria que va unida a la rueda. Su interior va mecanizado para facilitar el acoplamiento adecuado de las zapatas.
- **Termómetro.** Indica en cada momento la temperatura del líquido refrigerante con el fin de detectar posibles averías en el sistema de refrigeración e impedir daños mucho mayores en el motor.
- **Termostato.** Dispositivo que contribuye, de manera importante, a que la temperatura del motor siempre sea la de óptimo rendimiento. Para ello, actúa sobre el paso del líquido regulando la temperatura -sobre los 90°C-.
- **Ventilador.** Es el elemento encargado de hacer pasar una corriente de aire suficiente a través del radiador para refrigerar el líquido.
- **Volumen de la cámara de compresión.** Es el espacio que queda cuando el pistón está en el P.M.S. Suele expresarse como un volumen " V_c " y, por tanto, en cm^3 .





- **Volumen total del cilindro.** Es el espacio comprendido entre la culata y el pistón cuando éste se halla en el P.M.I. Viene expresado como " V_t " y en cm^3 .
- **Zapata.** Es un elemento importantísimo en la eficacia del sistema de frenado. No gira pero tiene un movimiento de aproximación hacia la parte interior del tambor.





Josefa Valcárcel, 44 - 28027 Madrid

www.dgt.es